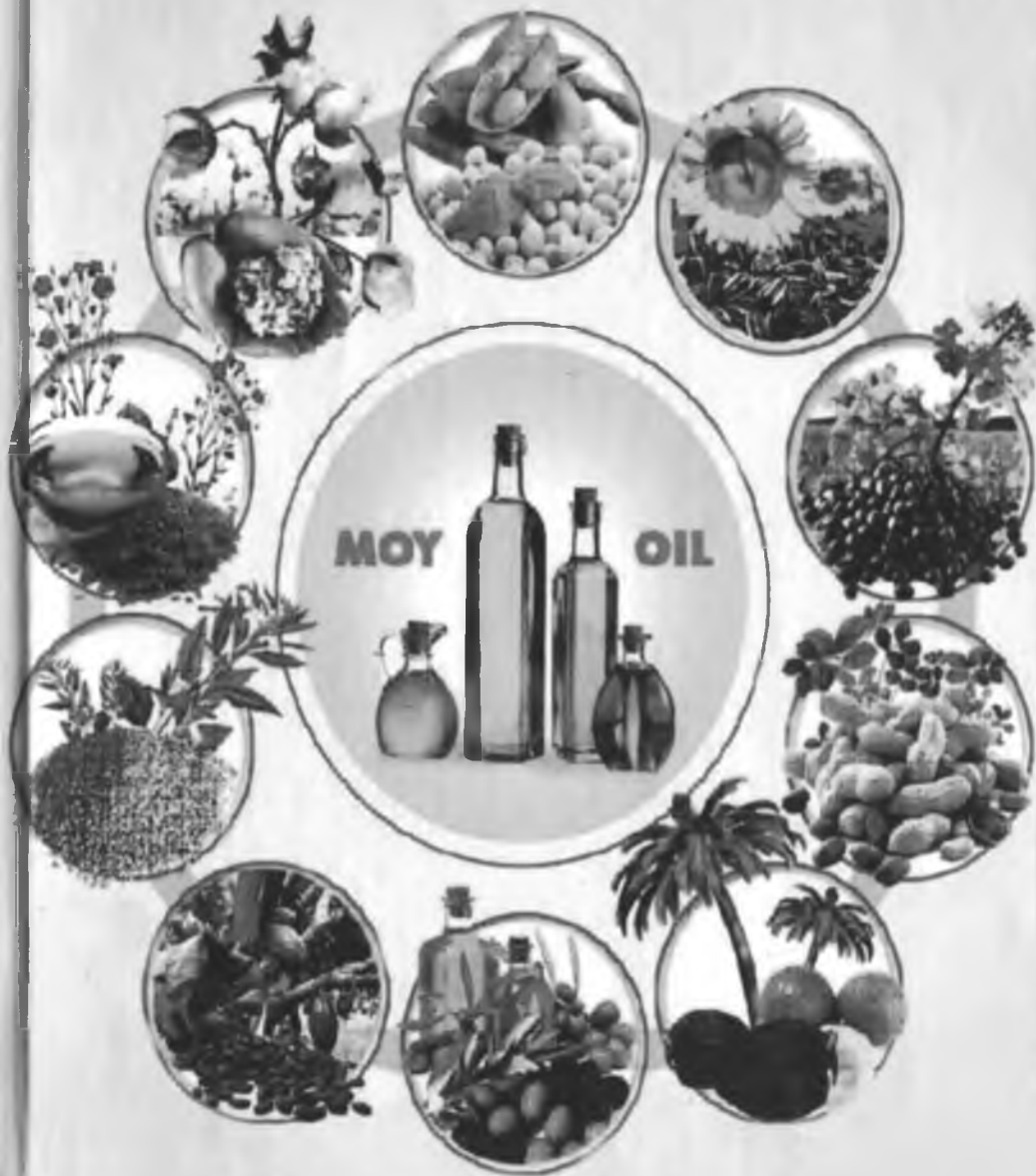


O'SIMLIK MOYLARI ISHLAB CHIQRISH TEXNOLOGIYASI



655.11(075)

0-88

O‘ZBEKISTON RESPUBLIKASI
OLIV VA O‘RTA MAXSUS TA‘LIM VAZIRLIGI
O‘RTA MAXSUS, KASB-HUNAR TA‘LIMI MARKAZI

N.SH. ABDULLAYEV, M.Z. KOMILOV,
Q.X. MAJIDOV, D.S. MURODOV

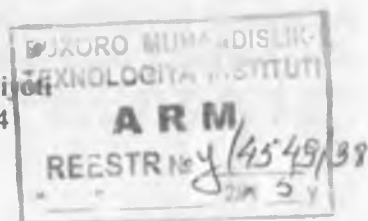
O‘SIMLIK MOYLARI

ISHLAB CHIQRISH

TEXNOLOGIYASI

Oliy va o‘rta maxsus ta‘lim vazirligi tomonidan kasb-hunar kollejarining 3541100 – «Oziq-ovqat texnologiyasi» yo‘nalishi o‘quvchilari uchun o‘quv qo‘llanma sifatida tavsiya etilgan

«Faylasuflar» nashriyoti
Toshkent – 2014



UO*K: 665.3(075)

KBK: 35.782

A 15

Abdullayev N.Sh.

A 15 O'simlik moylari ishlab chiqarish texnologiyasi: kasb-hunar kollejlari uchun o'quv qo'llanma / N.Sh.Abdullayev, M.Z.Komilov, Q.X.Majidov, D.S.Murodov; O'zbekiston Respublikasi Oliy va o'rta maxsus ta'lim vazirligi; O'rta maxsus kasb-hunar ta'limi markazi. – Toshkent: «Faylasuflar» nashriyoti, 2014. – 304 b.

UO*K: 665.3(075)

KBK: 35.782

O'quv qo'llanmada o'simlik moylari ishlab chiqarish texnologik usullari, ularning mohiyati, O'zbekistonda o'simlik moylari ishlab chiqarilishning rivojlanishi, asosiy moyli xomashyolar, ularning tasnifi, saqlash, uni tashkil etish, moyli urug'larni aralashmalardan tozalash, moy olishga tayyorlash, presslash usulida moy olish, moyni birlamchi tozalash, kunjarani ekstraksiyalab moy olish, ekstraksiyalash jarayonida qo'llaniladigan erituvchilar, moyli ashyoni ekstraksiyaga tayyorlash, missellani bug'latish, shrotni qayta ishlash, erituvchini regeneratsiya va rekuperatsiyalash, moyli ashyolarni ekstraksiyalashning texnologik tizimlari bayon qilingan.

Taqrizchilar:

Q.P.Serkayev – ToshKTI «Oziq-ovqat mahsulotlari texnologiyasi» kafedrasini mudiri, dotsent,

J.N.Tursunov – kasb-hunar kolleji direktori.

KIRISH

Qishloq xo'jaligi O'zbekiston iqtisodiyotining muhim tarmog'i hisoblanadi. Bu tarmoq mamlakat aholisini oziq-ovqat mahsulotlariga, qayta ishlash sanoati tarmoqlarini esa xomashyoga bo'lgan talabini qondiradi. Oziq-ovqat mahsulotlarining 90 foizga yaqini agrar tarmoqda tayyorlanadi. Qishloq xo'jaligi respublikamizning iste'mol bozoriga oziq-ovqat mahsulotlari va qayta ishlash sanoatiga esa xomashyo yetkazib berish bilan birga, qishloq xo'jaligi mashinasozligi, kimyo sanoati kabi bir qator tarmoqlar mahsulotlari uchun kafolatli bozor bo'lib hisoblanadi.

Keyingi yillarda mamlakatimiz iqtisodiyotining real tarmoqlarida ishlab chiqarishni modernizatsiya qilish, texnik va texnologik yangilash tadbirlariga alohida e'tibor qaratilmoqda.

Mamlakatimizda ichki iste'mol bozorini sifatli tovarlar bilan to'ldirish, aholining muhim oziq-ovqat mahsulotlariga bo'lgan ehtiyojini kafolatli ta'minlash masalasiga alohida e'tibor qaratilmoqda. Shu maqsadda iqtisodiyotning yetakchi tarmoqlarini tarkibiy jihatdan o'zgartirish, ishlab chiqarishni texnik va texnologik modernizatsiyalash tadbirlari jadal olib borilayapti. Bu esa o'zining yuksak samaralarini bermoqda. 2011-yilda iste'mol tovarlari ishlab chiqarish hajmi 2000-yildagiga nisbatan 4 barobar oshib, 2010-yildagiga qaraganda 11,2 foizga o'sgani buning yorqin dalilidir.

O'zbekiston bugungi kunda xalqaro hamjamiyatning va global moliyaviy-iqtisodiy bozorning ajralmas tarkibiy qismi hisoblandi.

Buning tasdig'ini tashqi dunyo bilan aloqalarimiz tobora kengayib borayotganida, taraqqiy topgan yetakchi davlatlar ko'magida iqtisodiyot tarmoqlarini rivojlantirish, modernizatsiya qilish, texnik va texnologik qayta jihozlash bo'yicha dasturlarning amalga oshirilayotganida, O'zbekistonning xalqaro savdo tizimida integratsiyalashuvida, mahsulot va tovarlar importi va eksportining o'sib borishida va boshqa misollarda yaqqol ko'rishimiz mumkin.

O'zbekiston Respublikasi Prezidentining 2009-yil 26-yanvarda qabul qilingan «Oziq-ovqat mahsulotlari ishlab chiqarishni kengaytirish va ichki bozorni to'ldirish yuzasidan qo'shimcha cho-

ra-tadbirlar to'g'risida»gi qarorida aholining oziq-ovqat mahsulotlariga bo'lgan ehtiyojlarini barqaror ta'minlash, ichki iste'mol bozorini mamlakatimizda ishlab chiqarilgan oziq-ovqat mahsulotlari bilan bekam-u ko'st to'ldirish, asosan qishloq joylarida zamonaviy, yuqori unumli texnika va texnologiya bilan jihozlangan qayta ishlovchi ixcham korxonalarini jadal barpo etish, shu asosda yangi ish joylarini shakllantirish, ko'proq odamlarni ish bilan ta'minlash, ularning daromadlari va farovonlik darajasini oshirish maqsad va vazifalari belgilangan.

O'simlik moylari ishlab chiqarish mamlakatimiz oziq-ovqat sanoatining asosiy tarmoqlaridan biridir. Uning asosiy mahsuloti oziq-ovqat va texnik o'simlik moyi hisoblanadi. O'simlik moyi boshqa oziq mahsulotlari bilan birgalikda insonlar ratsional ovqatlanishining asosiy mahsuloti hisoblanadi.

O'simlik moyi oziq-ovqatda to'g'ridan to'g'ri holatida, qayta ishlangan – margarin, mayonez, oshpazlik va qandolatchilik yog'i va boshqa mahsulotlar sifatida ishlatiladi.

Texnik o'simlik moyidan xo'jalik, maishiy va texnik sovunlar, yog' kislotalari, glitserin, olif, lak va bo'yoqlar olishda foydalaniladi.

Ba'zi bir o'simlik moylari surkov moylari sifatida va kosmetik mahsulotlar ishlab chiqarishda ishlatiladi.

O'simlik moylari ishlab chiqarishda hosil bo'lgan chiqindilar xalq xo'jaligida katta ahamiyatga ega. Moyli urug'larni moysizlantirishdan keyin qolgan qoldiq – shrot, chorva mollari uchun ozuqa, oziq-ovqat oqsili va boshqa mahsulotlar olish uchun xomashyo hisoblanadi. Moyli urug'larning qobig'i sheluxa – chorva mollari uchun dag'al ozuqa, gidroliz sanoatida turli kimyoviy moddalar olishda xomashyo hisoblanadi.

Yog'-moy sanoati korxonalari 2011-yilning noyabridan boshlab «Oziq-ovqat sanoati korxonalari assotsiatsiyasi»ga birlashtirilgan bo'lib, bu korxonalarining xalq xo'jaligidagi o'rni muhim ahamiyatga ega.

«Oziq-ovqat sanoati korxonalari assotsiatsiyasi» 2016-yilgacha korxonalarini qurish, rekonstruksiya qilish va modernizatsiya qilish bo'yicha 36,5 mln dollarlik 33 ta investitsiya loyihasini amalga oshiradi.

Hozirgi kunda respublikada yillik quvvati 3,6 mln tonna moyli o'simlik urug'larini qayta ishlaydigan 39 ta korxonalar ishlab turibdi, bu korxonalarda paxta chigiti, kungaboqar, soya, masxar, meva danaklari va sabzavot urug'laridan moy olinib, bu moylardan oziq-ovqat sanoati tarmoqlarida ishlatiladigan moylar, margarin mahsulotlari, mayonez, xo'jalik sovuni, atir sovun, distillatsiyalangan yog' kislotalari va boshqa mahsulotlar ishlab chiqarilmoqda.

Hozirgi vaqtda har yili o'rtacha 225—235 ming tonna o'simlik moylari ishlab chiqarilmoqda. Yog'-moy sanoatida ishlab chiqarilayotgan mahsulotlardan o'simlik moyi, glitserin, xo'jalik sovuni va shrot eksport qilinmoqda.

Mustaqillik tufayli yurtimiz jahonga yuz tutdi. Xorijiy mamlakatlar bilan ijtimoiy-iqtisodiy va boshqa sohalardagi hamkorlik kundan kunga rivojlanib bormoqda. Bu sohalarda yog'-moy sanoati korxonalari ham chet ellik tadbirkor ishbiarmonlar ishtirokida o'zaro foydali sherikchilik asosida turli mahsulotlar ishlab chiqaradigan qo'shma korxonalar tashkil etmoqdalar.

Bugungi kunda respublika aholisi va xalq xo'jaligini ekologik toza, raqobatbardosh, sifatli, chiroyli qadoqlangan yog'-moy mahsulotlari bilan ta'minlash uchun sanoat korxonalari tomonidan keng miqyosda yangi texnologiyalar joriy qilinmoqda. Yildan yilga ishlab chiqarilayotgan yog'ni rafinatsiyadan keyin hidsizlantirib idishga qadoqlab chiqarish hajmi ko'payib bormoqda.

Yog'-moy sanoati mutaxassisleri xaridorgir mahsulotlar ishlab chiqarish, paxta chigitini kompleks qayta ishlash, chiqindisiz texnologiyani tashkil qilish, paxta chigiti tanqisligi paytida ishchi o'rinlarini qisqartirmasdan, noan'anaviy, import o'rnini bosadigan mahsulotlar ishlab chiqarish ustuda ish olib bormoqdalar.

«Oziq-ovqat sanoati korxonalari assotsiatsiyasi» tarkibiga kirgan yog'-moy korxonalarida qo'shimcha ishchi o'rinlari yaratish maqsadida soha uchun an'anaviy bo'lmagan ishlab chiqarishlar yo'lga qo'yildi. «Kogon yog'» hissadorlik jamiyatida qandolat mahsulotlari, «Qarshi yog'» HJda mineral suv, «Uchqo'rg'on yog'» HJ qoshida shifobaxsh o'tlarni va choyni qadoqlaydigan va sut mahsulotlari ishlab chiqaradigan bo'lim ishlab turibdi.

Hozirgi kunda respublikada yillik quvvati 3,6 mln tonna moyli o'simlik urug'larini qayta ishlaydigan 39 ta korxonalar ishlab turibdi, bu korxonalarda paxta chigiti, soya, masxar, kungaboqar, meva danaklari va sabzavot urug'idan moy olinib, bu moylarda oziq-ovqat sanoati tarmoqlarida ishlatiladigan moylar, margarin mahsulotlari, mayonez, xo'jalik sovuni, atir sovun, distillatsiyalangan yog' kislotalari va boshqa mahsulotlar ishlab chiqarilmoqda.

Hozirgi vaqtda har yili o'rtacha 245–255 ming tonna o'simlik moylari ishlab chiqarilmoqda. Yog'-moy sanoatida ishlab chiqarilayotgan mahsulotlardan o'simlik moyi, glitserin, xo'jalik sovuni va shrot eksport qilinmoqda.

Respublikada yog'-moy sanoati oziq-ovqat sanoati umumiy mahsulot hajmining 40 foizga yaqinini beradi.

Qo'qon yog'-moy kombinati tarkibida meva danaklari va sabzavot urug'laridan moy ishlab chiqaradigan maxsus zavod, Toshkent yog'-moy kombinatida margarin mahsulotlari (yillik quvvati 52,4 ming tonna) va mayonez (yillik quvvati 2 ming tonna), tarmoqdagi 10 ta korxonada xo'jalik sovuni, Farg'ona yog'-moy kombinatida atir sovun va glitserin, Kattaqo'rg'on yog'-moy kombinatida olif ishlab chiqarilmoqda.

Sanoatda ishlab chiqarishning texnik darajasi 1980-yillar oxirida zamonaviy talablarga javob bermas edi. Mustaqillik sharo-fati bilan respublikamizning dunyo bozoriga qadam qo'yishi sanoatda ishlab chiqarishni qisqa muddatlarda qayta ta'mirlashga yo'l ochdi.

Hozirgi vaqtda tarmoq korxonalari Germaniya (Krupp, Sket), Shvetsiya (Alfa-Loval), AQSH (Jon Braun, Kraun, Kraver), Italiya (Matssona, Bollstra), Polsha, Xitoy, Eron, Ukraina va Rossiya mamlakatlarining firmalarida ishlab chiqarilgan zamonaviy asbob-uskunalar bilan jihozlangan. Hozir yog'-moy sanoatida moyli xomashyodan kompleks foydalanish vazifalari qo'yilgan bo'lib, bu ayniqsa chigitni qayta ishlashda katta ahamiyatga ega. Agar hozirgacha chigitdan olinadigan mahsulotlar tozalangan moy, salat moyi, glitserin, yog' kislotalari, margarin, mayonez, sovun, kunjara, shrot, sheluxa, olif bo'yoqlaridan iborat bo'lgan bo'lsa, kelgusida chigitni kompleks ravishda qayta ishlash hisobiga olinadigan mahsulotlarning turi 3–4 marta ortadi.

Bugungi kunda respublika aholisi va xalq xo'jaligini ekologik toza, raqobatbardosh, sifatli, chiroyli qadoqlangan yog'-moy mahsuloti bilan ta'minlash uchun sanoat korxonalari tomonidan keng miqyosda yangi texnologiyalar joriy qilinmoqda. Ishlab chiqarilayotgan moyni rafinatsiyadan keyin hidsizlantirib 0,9 litrdan 5 litrgacha hajmda polietilen idishlarga qadoqlaydigan zamonaviy tizimlar hamma korxonalarda ishlab turibdi.

Yog'-moy sanoati strukturasi tarkibiga presslash usulida, press-ekstraksiya usulida, to'g'ridan to'g'ri ekstraksiya usulida moyli xomashyolardan moy oladigan korxonalar, margarin, mayonez, xo'jalik sovuni, atir sovun, olif, gidrogenizatsiyalangan yog', glitserin, distillatsiyalangan yog' kislotalari ishlab chiqaradigan korxonalar kiradi. Bulardan ko'rinib turibdiki, bu korxonalarda ishlab chiqariladigan mahsulotlar turli-tuman bo'lib, ularni ishlab chiqarishda ishlatiladigan uskunalar ham turli-tumandir.

Yog'-moy sanoati korxonalari zamonaviy texnologik uskunalar bilan jihozlangan bo'lib, ularda ishlab chiqarish jarayonlari patok liniyalarida amalga oshiriladi. Sohada ishlab chiqarishni mexanizatsiyalashtirilganlik darajasi 85–98% ni tashkil etadi.

Hozirgi vaqtda yog'-moy sanoatida ilmiy-texnikaning rivojlanishi quyidagi yo'nalishlarda bormoqda:

- moyli xomashyolarni yig'ish, tashish va sifatli saqlashning texnika va texnologiyasini takomillashtirish;

- yangi texnologiya va zamonaviy boshqarishga asoslangan yangi uskunalarni yaratish;

- xomashyoni chiqitsiz kompleks ishlaydigan liniyalarini yaratish;

- uskunalar va jihozlarning chidamliligi hamda ishlash muddatini oshirish;

- tayyor mahsulotlarni qadoqlashda yangi (tejamli, yengil, chidamli) polimer idishlardan keng foydalanish;

- ekstraksiya, distillatsiya jarayonlarida kam energiya sarf bo'ladigan, erituvchi kam yo'qoladigan uskunalarni ishlab chiqarishga joriy etish.

O'zbekiston Respublikasi Prezidentining 2011-yil 31-oktabrda qabul qilingan «Respublikaning oziq-ovqat sanoatini boshqa-

rishni yanada takomillashtirish va 2012–2015-yillarda rivojlan-tirish chora-tadbirlari to'g'risida»gi PQ–1633-sonli qarori bilan tasdiqlangan dasturga ko'ra oziq-ovqat xomashyosini qayta ish-lashni kengaytirish orqali sanoat oziq-ovqat mahsulotlarini ishlab chiqarishni kengaytirish ko'zda tutilgan. Ushbu dasturga muvofiq yog'-moy mahsulotlari ishlab chiqarishning prognoz parametrlari quyidagicha belgilangan (1-jadval):

1-jadval

Yog'-moy mahsuloti-ning nomi	O'lchov birligi	2011-y.	2012-y.	2013-y.	2014-y.	2015-y.	2015-y. 2011-y. ga nisbatan foizda
O'simlik moyi	Ming tonna	255,0	262,0	267,2	272,0	274,4	107,6
Shu jum-ladan noan'anaviy ekinlar moyi	Ming tonna	17,0	19,0	21,0	25,0	30,0	176,5
Margarin mahsulotlari	Ming tonna	18,0	19,0	20,0	21,0	23,0	127,8

Respublikamiz aholisini yog'-moy mahsulotlari bilan ta'minlashni yanada yaxshilash, ularning turini ko'paytirish va sifatini oshirish borasidagi ishlar ko'lami tobora kengaymoqda. Katta maydonlarda kungaboqar, masxar, yeryong'oq, kunjut, zig'ir va soya yetishtirish, ulardan moy ishlab chiqarish hajmini oshirish choralari ko'rilmogda.

Bunda Respublikamiz Prezidentining 2008-yil 20-oktabrda qabul qilingan «Oziq-ovqat ekinlari ekiladigan maydonlarni op-timallashtirish va ularni yetishtirishni ko'paytirish chora-tadbir-lari to'g'risida»gi farmoni muhim dasturulamal bo'layotir. Ush-bu farmonga asosan yog'-moy mahsulotlari bilan ta'minlashni yanada yaxshilash, ularning turini ko'paytirish maqsadida kat-ta maydonlarda kungaboqar, masxar, yeryong'oq, kunjut, zig'ir yetishtirish ulardan moy ishlab chiqarish hajmini oshirish cho-ralari ko'rilmogda. Bunday ekinlar maydonlarining kengayishi aholining yog'-moy mahsulotlariga bo'lgan ehtiyojlarini yanada to'laroq qondirish, ulardan tayyorlanadigan mahsulotlar turini

ko'paytirish, import o'rnini bosuvchi tovarlar hajmini oshirish imkoniyatlarini yuzaga keltiradi.

Hozirgi kunda yog'-moy sanoati uchun yuqori malakali bakalavr va magistrlar Toshkent kimyo texnologiyasi instituti va Buxoro yuqori texnologiyalar muhandislik-texnologiyasi institutlarida tayyorlanmoqda.

Dunyoda o'simlik moylari ishlab chiqarishning holati. Hozirgi vaqtda dunyo bo'yicha yog'larga bo'lgan ehtiyoj asosan o'simlik moylari ishlab chiqarishni ko'paytirish orqali qondirilmoqda. Yer sharida har yili o'rtacha 300 mln tonna moyli xomashyolar yetishtirilmoqda, bu xomashyoning 150–160 mln tonnasi (50–53%) soya urug'i, 35–40 mln tonna (12–13%) paxta chigiti, 25–30 mln tonna (8,3–10%) yeryong'oq, 30 mln tonna (10%) indov, 25 mln tonna (8,35%) kungaboqar urug'i tashkil etmoqda.

Ma'lumotlarga ko'ra 2010–11-yillarda dunyoda o'simlik moyi va yog' ishlab chiqarish 175,72 million tonnani tashkil etdi, bu oldingi mavsumga nisbatan 3,5% ko'p demakdir. Dunyo bo'yicha ishlab chiqarilayotgan o'simlik moyining 112 million tonnasi oziq-ovqat sanoatiga va 34 million tonnasi texnik maqsadlarda asosan biologik yoqilg'i sifatida ishlatilmoqda.

2-jadval

**Dunyo bozorida moyli urug'larni yetishtirish ko'rsatkichlari,
mln tonna**

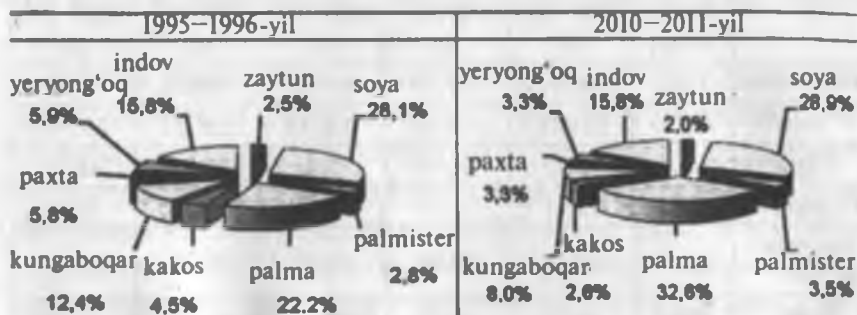
	2003–04-yil	2004–05-yil	2005–06-yil	2006–07-yil	2007–08-yil	2008–09-yil
Yetishtirish	335,2	381,52	391,30	403,34	388,66	417,77
Soya	186,53	215,76	220,53	236,56	218,22	237,99
Chigit	35,77	45,45	43,44	45,83	45,99	43,28
Yeryong'oq	32,79	33,61	33,07	30,53	32,27	33,29
Kungaboqar	26,89	25,45	30,04	29,81	27,20	32,22
Indov	39,43	46,14	48,68	45,16	48,23	53,37
Moyli palma urug'i	8,43	9,54	9,97	10,19	11,05	11,69
Kopra	5,38	5,59	5,59	5,26	5,70	5,94

Statistik ma'lumotlarga ko'ra keyingi 15 yilda dunyoda o'simlik moylarini iste'mol qilish yiliga 70 million tonnadan 146 million tonnaga oshganini ko'ramiz. Bunda, ayniqsa, palma moyi iste'mol qilish 3 marta, soya va indov moyi iste'mol qilish 2,2 martaga oshganini ko'ramiz.

3-jadval

Dunyo mamlakatlarida o'simlik moyi iste'moli, mln tonna

Mamlakatlar	2005-06-yil	2010-11-yil	Bir kishiga to'g'ri keladigan miqdor kg odam/yil
Xitoy	21,51	29,32	18,34
YeS-27 (Yevrosoyuz)	20,13	25,09	44,85
Hindiston	12,07	16,90	11,46
AQSH	11,14	12,02	39,11
Braziliya	3,67	6,29	25,26
Indoneziya	5,35	6,19	25,74
Malayziya	4,56	5,49	201,07
Pokiston	2,59	3,46	21,50
Rossiya	2,71	3,26	22,8
Argentina	0,8	2,20	39,50
Yaponiya	2,19	2,16	17,80
Meksika	2,01	2,10	19,63
Misir	1,39	1,85	20,65



1-rasm. Dunyoda o'simlik moylarining turlari bo'yicha ishlab chiqarish strukturasi.

Yog'larning tarkibi va ozuqaviy ahamiyati. «Yog'» so'zi turli maqsadlarda ishlatiladi. Kundalik turmushda va savdoda «yog'» so'zi oziq-ovqat mahsulotlari bo'lgan o'simlik yog'lari, hayvon yog'lari, margarin, qandolat, oshpazlik, non mahsulotlari tayyorlashda ishlatiladigan yog'lar va sariq yog' guruhiga kiruvchi mahsulotlar tushuniladi.

Kimyo fanida yog'lar deb glitseridlar tushuniladi, ular glitserin va yog' kislotalarining murakkab efirlaridir, ya'ni glitseridning uch molekula yog' kislotasi bilan hosil qilingan birikmasidir.

Yog'lar tabiatda va barcha tirik organizmlarda triglitseridlardan iborat bo'lmasdan, balki triglitseridlar, unga yo'ldosh moddalar aralashmasidan tashkil topgan holda uchraydi va ularga lipidlar deb aytiladi. Lipid so'zi grekcha «lipos» so'zidan olingan bo'lib, yog' degan ma'noni bildiradi.

Lipidlarning tarkibi va tuzilishi murakkab bo'lib, ularning tarkibida spirtlar, aldegidlar, yog' kislotalari va azot birikmalari, fosfat kislota, uglevodlar, aminokislotalar va boshqa moddalarning qoldig'i uchraydi. Lipidlarning tarkibi turlicha bo'lsa ham, lekin ularning hammasi gidrofob — suvda erimaydi, organik erituvchida yaxshi eriydi.

Lipidlar tabiatda keng tarqalgan bo'lib, ular odam, hayvon, o'simliklar va mikroorganizmlar tarkibida uchraydi. Ular uglevod va oqsillar bilan birgalikda tirik mavjudod to'qimalarini tuzilishida ishtirok etadi. O'simliklarning vegetativ qismida 5% gacha, urug'ida 50% dan ortiq lipidlar bor. Inson organizmining og'irlik miqdorini, 10–20% ini lipidlar tashkil etadi.

Yog'lar oziq mahsuloti sifatida oziq-ovqat mahsulotlari ichida muhim o'ringa ega. U tabiatiga ko'ra o'simlik va hayvon yog'lariga bo'linadi.

Dunyoda o'simlik moylari ishlab chiqarish miqdori hayvon yog'lariga nisbatan bir necha marotaba oshib bormoqda, bunga sabab o'simlik moylarini yuqori fiziologik xususiyatga egaligi (tarkibida to'yinmagan yog' kislotalari va takoferolning borligi) va iqtisodiy jihatdan, hayvon yog'leri ishlab chiqarishga qaraganda kam mehnat sarf bo'lishidir.

Bundan tashqari moyli urug'lardan moy olishda moy bilan birga chorva mollari uchun to'yimli ozuqa bo'lgan kunjara va shrotning olinishidir.

Hamma yog'lar uchun umumiy bo'lgan xususiyat bu ularning suvdan yengilligi, qog'ozda dog' bo'lib qolishi va bu dog'ni qizdirganda ham yo'qolmasligi, qovushqoqligi va barmoqlar orasida ishqalaganda sirg'alishi.

Yog'lar bug'lanmaydigan modda bo'lib, ular qizdirganda parchalanadi. Yog'larni parchalanish harorati 250–300°C oralig'ida.

Moylarning guruhlanishi. Moylar quyidagi ko'rsatkichlariga ko'ra guruhlanadi:

- moyning qanday xomashyodan olinganligiga;
- 20°C haroratdagi moyning konsistensiyasiga ko'ra;
- polimerizatsiyalanish xususiyatiga ko'ra.

Moylar qanday xomashyolardan olinganligiga ko'ra:

– o'simlik moylari (soya moyi, paxta moyi, kungaboqar moyi va h.k.);

– o'simlik moylarini qayta ishlab olingan yog'lar – gidrogenizatsiyalangan yog'lar, omuxtalangan yog'lar, margarin mahsulotlari, mayonez mahsulotlari, oshpazlik yog'lari, qandolatchilik yog'lari – texnik yog'lar.

Konsistensiyasiga ko'ra:

- qattiq moylar (palma moyi, kakos moyi);
- suyuq moylar;
- pastasimon holatdagi moylar.

Polimerizatsiyalanish xususiyatiga ko'ra:

- polimerizatsiyalanadigan (высыхающий);
- yarim polimerizatsiyalanadigan (полувысыхающий);
- polimerizatsiyalanmaydigan (не высыхающий).

O'simlik moylari ishlab chiqarishning asosiy usullari va texnologik sxemalari. O'simlik moylari ishlab chiqarishning hozirgi zamon texnologiyalari, moyli xomashyolarga turli xarakterdagi jarayonlarning ta'siri asosida amalga oshiriladi. Bu jarayonlar ichida mexanik jarayonlar muhim o'rinni egallaydi. Moy ishlab chiqarishdagi mexanik jarayonlarga urug'larni begona aralashmalardan tozalash; urug'ini maydalash va mag'zini qobig'idan ajratish; mag'iz va oraliq mahsulotlarni yanchish va

boshqalar kiradi. Moy ishlab chiqarish texnologiyasida diffuziya va issiqlik diffuziyasi jarayonlari ham muhim o'rinni egallaydi, bularga urug'ni namlik bo'yicha kondensatsiyalash; yanchilgan mag'izni namlik va issiqlik bilan ishlash; organik erituvchilarga ekstraksiyalash, erituvchini missella va shrotdan bug'latish va boshqa jarayonlarni ko'rsatish mumkin.

Mezgani shnekli presslarda presslab moy olish; moyni tindirish va filtrlash jarayonlari gidromexanik jarayonlarni tashkil etadi.

O'simlik moylari ishlab chiqarish texnologiyasida qo'llaniladigan asosiy texnologik tushunchalar:

- texnologik sxema;
- texnologik liniya;
- texnologik jarayon;
- texnologik liniyaning unumdorligi;
- texnologik rejim;
- texnologik jaryonning strukturaviy sxemasi;
- xomashyo balansi hisobi va boshqalar.

Texnologik sxema – bu biror-bir xomashyoga ishlov berish, ya'rim tayyor mahsulot ishlab chiqarish yoki tayyor mahsulot ishlab chiqarishda amalga oshiriladigan jarayonlarning birin-ketinlik bilan amalga oshirilishining mashina uskunalarini ko'rsatgan holatidagi tasviri.

Texnologik liniya – biror-bir mahsulot ishlab chiqarishda texnologik qurilmalarni ketma-ketlik bilan joylashishi va jaryonning ketma-ketlik bilan amalga oshishi.

Texnologik jarayon – ishlov berilayotgan xomashyoga bir joyda, bir vaqt oralig'ida ko'rsatilayotgan ta'siri.

Texnologik liniyaning unumdorligi – bir soatda, bir smenada yoki bir sutkada ishlab chiqarilgan mahsulot miqdori.

Texnologik rejim bu texnologik jaryonning holatini son qiymatlari (harorat, namlik, bosim va boshqalar) orqali ifodalash.

Texnologik jaryonning strukturaviy sxemasi bu biror-bir texnologik jaryonning yoki biror-bir mahsulot ishlab chiqarishdagi texnologik jaryonlar nomini birin-ketinlik bilan yozib chiqish.

Xomashyo balansi – biror-bir mahsulot ishlab chiqarishda texnologik jaryonlar vaqtida mahsulot miqdorining o'zgarishini (mahsulotni chiqitga chiqishi, yo'qolishi) ko'rsatish.

Hozirgi vaqtda moyli o'simlik xomashyolaridan moy ikki xil usulda:

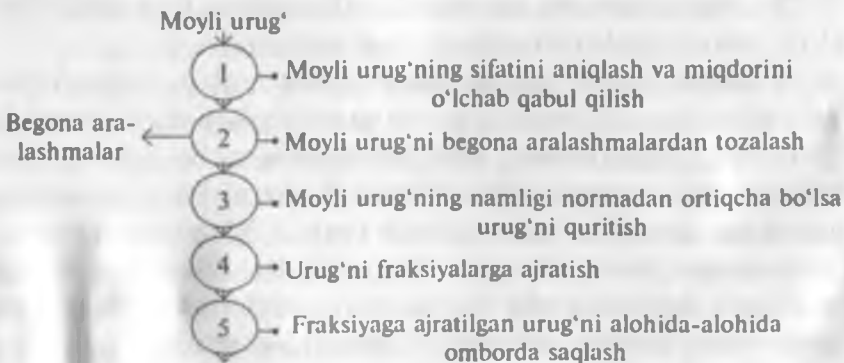
- 1) mexanik kuch ta'sir ettirib — presslash usuli;
- 2) yengil bug'lanuvchi organik erituvchilarda eritib — ekstraksiyalash usulida olinmoqda.

Moy olishning bu ikki usuli yog'-moy sanoatida alohida holda yoki birin-ketinlik bilan amalga oshirilib kelinmoqda. Bu usullarni qo'llash xomashyoning turiga va olinadigan moyning sifatiga qarab tanlanadi.

O'simlik moylari olishning ikki usuli sanoatda qo'llanilayotgani uchun moyli xomashyolardan moy olishda hozirgi vaqtda amaliyotda quyidagi texnologik sxemalar qo'llaniladi:

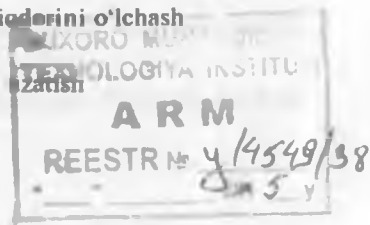
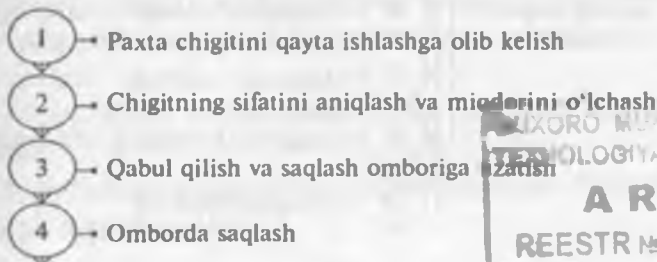
1. Presslash bilan tugaydigan sxemalar:
 - shnekli presslarda bir marotaba presslash;
 - shnekli presslarda ikki marotaba presslash, bir qism boshlang'ich va oxirigacha presslab moy olish;
 - shnekli presslarda uch marta presslab ikki marotaba, bir qism boshlang'ich va bir marta oxirigacha presslab moy olish.
2. Ekstraksiyalash bilan tugaydigan sxemalar:
 - to'g'ridan to'g'ri ekstraksiyalab moy olish;
 - shnekli presslarda bir qism moyni ajratish va ekstraksiyalash (forpress-ekstraksiya);
 - shnekli pressda ikki marta presslab moy olish va ekstraksiyalash.

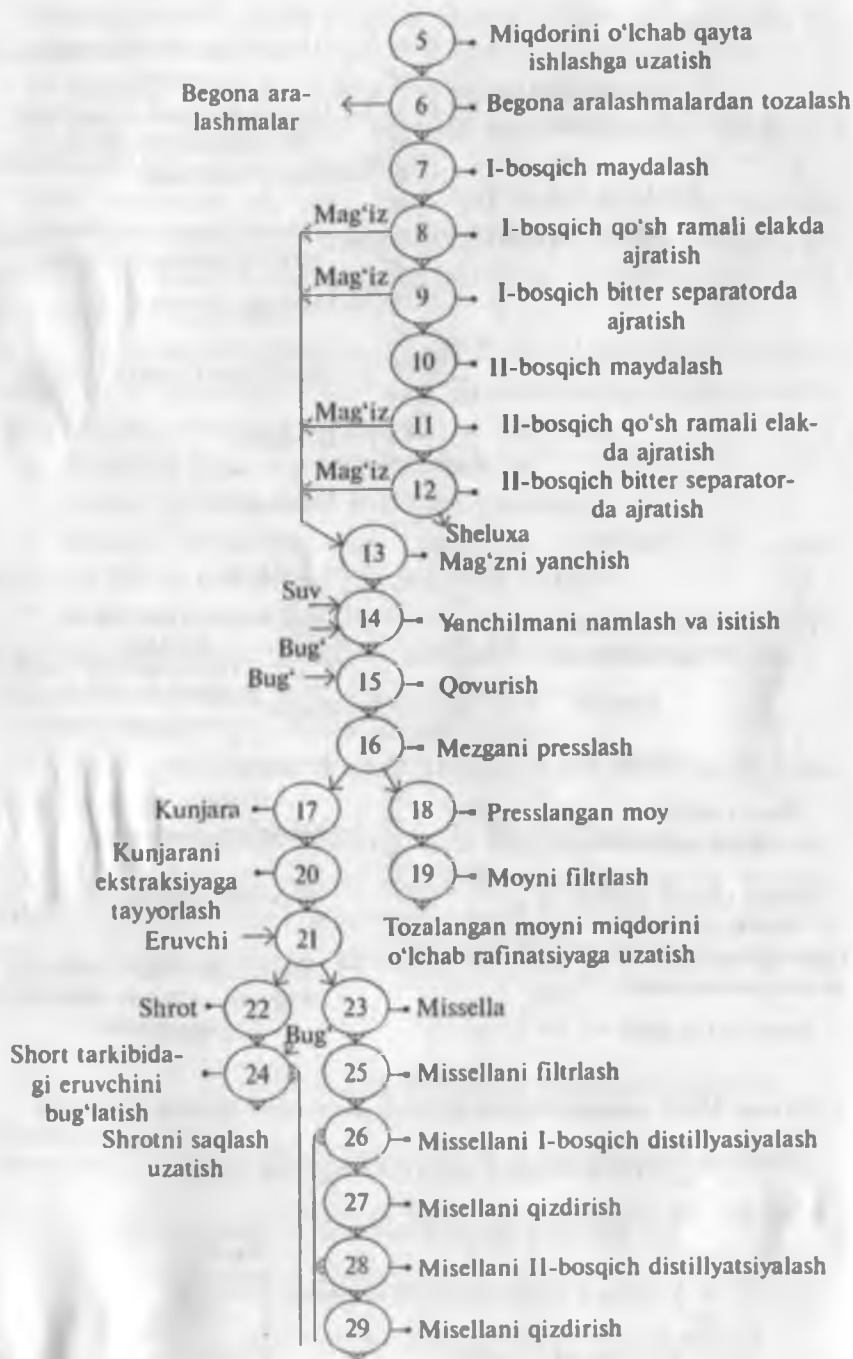
O'simlik moylari ishlab chiqarish texnologiyasida hozirgi ishlabchiqarishda amal qilayotgan moyli xomashyolardan moy olish texnologiyasining strukturaviy sxemasi 2, 3-rasmlarda aks ettirilgan:

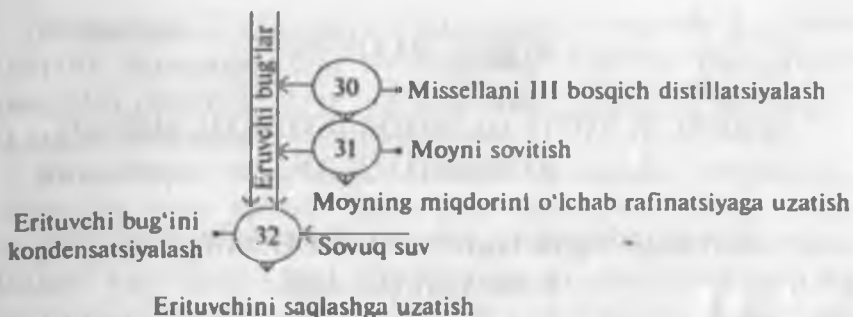




2-rasm. Moyli xomashyolardan forpress-ekstraksiya usulida moy olish.







3-rasm. Paxta chigitidan forpress-ekstraksiya usulida moy olish sxemasi.

Tayanch iboralar:

yog'-moy sanoati, fanning maqsadi, texnologik sxema, texnologik liniya, texnologik jarayon, texnologik rejim, presslash usuli, ekstraksiya usuli, rivojlanish bosqichlari, xalq xo'jaligidagi o'rni.

Nazorat savollari:

1. O'simlik moylari ishlab chiqarishning dunyo bo'yicha hozirgi holati.

2. O'zbekistonda yog'-moy sanoatining vujudga kelishi va rivojlanish bosqichlari.

3. Yog'-moy sanoatining xalq xo'jaligidagi o'rni.

4. O'simlik moylari ishlab chiqarish.

5. Asosiy texnologik tushunchalar.

6. Texnologik jarayon nima?

7. Texnologik sxema nima?

8. Texnologik rejim nima?

9. Moyli xomashyolardan moy olish usullari.

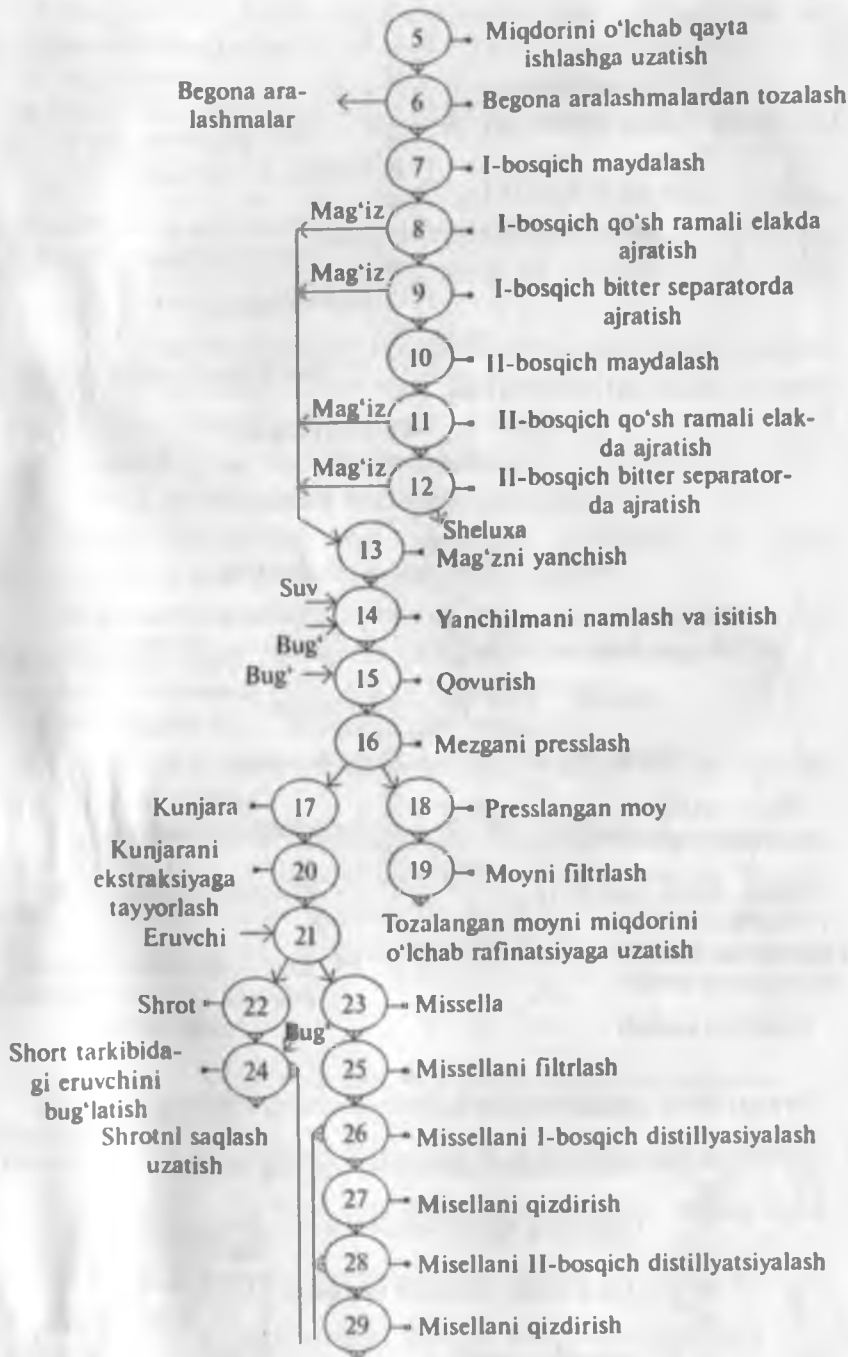
10. Moyli xomashyolardan press-ekstraksiya usulida moy olish jarayonining strukturaviy sxemasi.

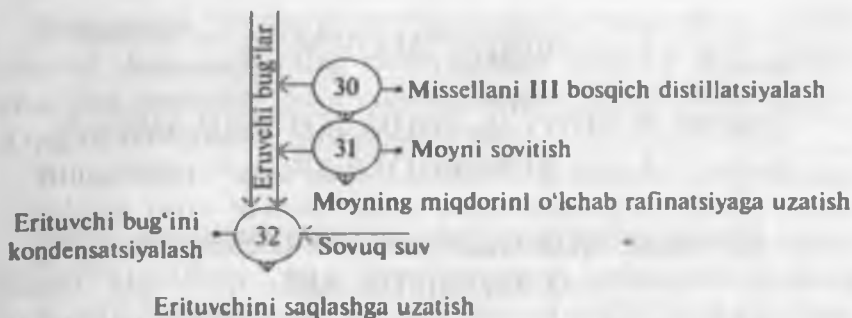
11. Moy ishlab chiqarishda qo'llaniladigan mexanik jarayonlar.

12. Moy ishlab chiqarishda qo'llaniladigan diffuziya va issiqlik jarayonlari.

13. Moy ishlab chiqarishda qo'llaniladigan gidromexanik jarayonlar.

14. Moy ishlab chiqarishda qo'llanilayotgan hozirgi zamon texnika va texnologiyalari.





3-rasm. Paxta chigitidan forpress-ekstraksiya usulida moy olish sxemasi.

Tayanch iboralar:

yog'-moy sanoati, fanning maqsadi, texnologik sxema, texnologik liniya, texnologik jarayon, texnologik rejim, presslash usuli, ekstraksiya usuli, rivojlanish bosqichlari, xalq xo'jaligidagi o'rni.

Nazorat savollari:

1. O'simlik moylari ishlab chiqarishning dunyo bo'yicha hozirgi holati.
2. O'zbekistonda yog'-moy sanoatining vujudga kelishi va rivojlanish bosqichlari.
3. Yog'-moy sanoatining xalq xo'jaligidagi o'rni.
4. O'simlik moylari ishlab chiqarish.
5. Asosiy texnologik tushunchalar.
6. Texnologik jarayon nima?
7. Texnologik sxema nima?
8. Texnologik rejim nima?
9. Moyli xomashyolardan moy olish usullari.
10. Moyli xomashyolardan press-ekstraksiya usulida moy olish jarayonining strukturaviy sxemasi.
11. Moy ishlab chiqarishda qo'llaniladigan mexanik jarayonlar.
12. Moy ishlab chiqarishda qo'llaniladigan diffuziya va issiqlik jarayonlari.
13. Moy ishlab chiqarishda qo'llaniladigan gidromexanik jarayonlar.
14. Moy ishlab chiqarishda qo'llanilayotgan hozirgi zamon texnika va texnologiyalari.

BIRINCHI QISM

O'SIMLIK MOYI OLISHDA ISHLATILADIGAN XOMASHYOLAR

I bob. MOY OLINADIGAN O'SIMLIK XOMASHYOLARI

O'simlik to'qimalarida yog'lar keng tarqalgan bo'lib, hujayra-ning asosiy elementlaridan biri hisoblanadi. Shunday o'simlik turkumlari mavjudki, ularning ba'zi bir qismlarining to'qimalarida yog'lar zaxira oziqa moddasi sifatida to'plangan bo'ladi.

O'z organlarida ko'p miqdorda yog' to'play oladigan o'simliklar moyli o'simliklar deyiladi.

O'simliklarning urug'ida va mevasida to'plangan moy miqdori ulardan sanoat miqyosida moy olishda o'zini iqtisodiy jihatdan qoplasa bunday o'simliklar moyli o'simliklar deb aytiladi (4-jadval).

4-jadval

Sanoat miqyosida moy olinadigan moyli xomashyolar

N	Nomi	Moy saqlaydigan qismi	Moy miqdori, %
1.	Soya	Urug'ida	17-22
2.	Kungaboqar	Urug'ida	35-57
3.	Yeryong'oq	Mag'zida	54-61
4.	Indov	Urug'ida	38-45
5.	Kunjut	Urug'ida	52-65
6.	Zig'ir	Urug'ida	46-48
7.	Kanakunjut	Urug'ida	35-59
8.	Xantal	Urug'ida	25-49
9.	Masxar	Urug'ida	15-37
10.	Chigit	Mag'zida	20-40
11.	O'rik	Danagi mag'zida	34-45
12.	Gilos	Danagi mag'zida	20-41
13.	Shaftoli	Danagi mag'zida	35-46
14.	Olxo'ri	Danagi mag'zida	30-60
15.	Tarvuz	Urug'ida	12-45
16.	Qovun	Urug'ida	20-30
17.	Qovoq	Urug'ida	20-40
18.	Bug'doy doni	Murtagida	10-17

19.	Makkajo'xori doni	Murtagida	30-48
20.	Uzum urug'i	Mag'zida	30-40
21.	Zaytun	Mevasida	70-76
22.	Moyli palma	Mevasida	46-66
23.	Kokos palma	Mevasida	65-72

Hozirgi vaqtda texnika va texnologiyaning taraqqiy etishi natijasida tarkibidan moy olinadigan moyli xomashyolarning turi ko'payib bormoqda. Bir necha yillar oldin og'irligining 1/4 qismini moy tashkil etgan xomashyolardan moy olish o'zini iqtisodiy jihatidan qoplagan bo'lsa, hozirgi vaqtda tarkibidagi moy massasi 1/10-1/15 qismini tashkil etgan xomashyolardan ham moy olinmoqda. Sanoat miqyosida moyli xomashyolarning 100 dan ortiq turidan moy olinmoqda.

Moyli o'simlik xomashyolari ishlatilishiga ko'ra quyidagi guruhlarga bo'linadi:

1. Moy olish uchun o'stiriladigan xomashyolar, bu o'simliklar faqat ulardan moy olish uchun o'stiriladi, ulardan olinadigan boshqa mahsulotlar ikkilamchi hisoblanadi. Bunday xomashyolarga kungaboqar, soya, indov, kunjut, masxar va boshqalar kiradi.

2. Tola-moy olish uchun o'stiriladigan xomashyolar, bu o'simliklar asosan tola olish uchun o'stiriladi. Tola olishdan qolgan chiqindilardan moy olinadi. Bunday xomashyolarga paxta, zig'ir, kanop va boshqalar kiradi.

3. Efir-moyli o'simliklar, bu xomashyolardan efir va moy olinadi. Bu xomashyolar asosan efir olish uchun yetishtiriladi, efir olingan xomashyodan ikkilamchi mahsulot — moy olinadi. Bunday xomashyolarga koriandr (kashnich) kiradi.

4. Oqsil-moy olinadigan xomashyolar. Bunday xomashyolarda moyga nisbatan ularning tarkibidagi oqsil ahamiyatli hisoblanadi. Bunday xomashyolarga yeryong'oq kiradi.

5. Dorivor moyli o'simliklar. Bunday xomashyolardan dorivor mahsulotlar va qoldig'idan moy olinadi. Bunday xomashyolarga xantal kiradi.

6. Oziq-ovqat sanoatining moy saqlovchi chiqindilari — ikkilamchi moyli xomashyolar: a) meva va sabzavotlarning danagi va urug'i; b) bug'doy doni va makkajo'xorining murtagi.

Nazorat savollari:

1. O'simliklarning qaysi to'qimalarida yog'lar ko'p to'planadi?
2. O'z organlarida ko'p miqdorda yog' to'play oladigan o'simliklarga misollar keltiring.
3. Moyli o'simliklar deb qanday o'simliklarga aytiladi?
4. Moyli o'simlik xomashyolarini ishlatilishiga ko'ra guruhlarga ajrating.
5. Sanoat miqyosida moy olinadigan moyli o'simliklarni sanab bering.

1.1. Asosiy moyli o'simliklarning tasnifi

Soya – dukkakkodoshlarga mansub bir yillik o'tsimon o'simlik. Mevasi dukkak, to'g'ri yoki o'roqsimon. Urug'i yumaloq, cho'zinchoq, sariq, ko'k rangli. Tarkibida 24–45% oqsil, 17–22% moy, 20–32% uglevodlar, 1–2% litsitin, D,B,E vitaminlari bor. 1000 donasining og'irligi 140–200 g. Urug'idan soya uni, moy, oqsil va litsitin olishda foydalaniladi.

Soya urug'ining 89–92% ini mag'iz, 6–9% ini qobig'i va 2–2,5% ini murtak tashkil etadi.

5-jadval

Soya urug'i morfologik qismlarining kimyoviy tarkibi, % hisobida

Urug' va uning qismlari	Moyliligi	Oqsil	Kletchatka	Kuldorligi
Urug'da	17–22	36–50	14–33	3,3–6,4
Mag'zida	18–23	40–53	14,6	4,3
Qobiq qavatida	0,6–0,9	7,0	21,0	3,8

Hozirgi vaqtda dunyoda 50 million gektar yerga soya ekilmoqda. Dunyo bo'yicha har yili yetishtiriladigan soyaning 60% AQSHga to'g'ri keladi. AQSHning janubiy shtatlarida bir yilda soyadan ikki marotaba hosil olinmoqda. Soya ko'p yetishtiriladigan mamlakatlar AQSH, Braziliya, Argentina, Xitoy va Yaponiya hisoblanadi.

Soya oqsili ko'p hollarda go'sht va sutning o'rnini bosmoqda. Soya moyi hozir dunyoda ishlab chiqarilayotgan moylar ichida miqdori bo'yicha birinchi o'rinda turadi. Soya moyi presslash va ekstraksiyalash usulida olinadi.

Kungaboqar — murakkab guldoshlarga mansub bir yillik o'simlik. Kungaboqarning vatani janubiy Amerika. Kungaboqar urug'idan moy, mag'izdan holva, savatidan pektin olinadi. Poyasi qog'oz olish uchun ishlatiladi.

Kungaboqar urug'ining tuzilishi 5-rasmda ko'rsatilgan. Urug'ning ustki tomoni qobiq bilan qoplangan. Qobiq ichida mag'iz joylashgan bo'lib, u ham yupqa mag'iz qavat bilan qoplangan. Moy olish uchun o'stiriladigan kungaboqar urug'ining o'lchamlari quyidagicha: uzunligi 10,7–11,5 mm, kengligi 4,9–5,7 mm, qalinligi 3,0–3,7 mm.



4-rasm. Soya o'simligi va dukkagi:

1 — umumiy ko'rinishi; 2 — shoxchasi bargi va guli; 3 — urug'i;
4 — dukkaklari.

Kungaboqar urug'ining tarkibi naviga, yetishtirilgan iqlim sharoitiga, yetishtirilgandan keyingi berilgan ishlovga bog'liq.

Urug' tarkibini 19–33% ini qobiq, 67–81% ini mag'iz tashkil etadi. Urug'ning moyliligi 33–57% ni tashkil etadi.

Kungaboqar urug'i morfologik qismlarining kimyoviy tarkibi quyidagi 6-jadvalda keltirilgan (%).

**Kungaboqar urug'i morfologik qismlarining kimyoviy tarkibi,
% hisobida**

Urug' va uning qismlari	Moyliligi	Oqsil	Kletchatka	Kuldorligi
Urug'da	33-57	17,4-20,8	19,3-25,3	1,8-4,9
Mag'zida	51-66	19-29	1,8-3,8	2,9-3,8
Qobiq qavatida	1,8-3,5	3-5	52-55	1,3-2,2

Kungaboqar moyi presslash va ekstraksiyalash usulida olinadi. Kungaboqar moyi och sariq rangda bo'lib, iste'mol moylari ichida ta'mi yaxshiligi bilan ajralib turadi.



5-rasm. Kungaboqar o'simligi: 1 – umumiy ko'rinishi; 2 – savati;
3 – urug'larining umumiy ko'rinishi va kesimi.

Masxar, kafsha (saflor) – murakkab guldoshlarga mansub bir yillik o'tsimon moyli o'simlik. Masxar urug'i xuddi kungaboqardek savatchalarda bo'ladi, lekin savatchalarining diametri kichik bo'ladi.

Masxar urug'ining uzunligi 5–12 mm, kengligi 3,5–5 mm.

Masxar gulidan matolarni bo'yash uchun qizil va sariq bo'yoq olinadi. Masxar Hindiston, Misr, Eron, Janubiy Amerika, Qozog'iston, Tojikiston va O'zbekistonning lalmi yerlarida ekiladi. Masxar urug'i, urug' massasining 40–60% ini mag'iz, 60–40% ini qobiq tashkil etadi. Masxar urug'ining qobig'i mag'izga yopishib turadi, shu sababdan ham mag'izni qobiqdan ajratish qiyin. Urug'ining tarkibida 18–40% gacha moy bor.



6-rasm. Masxar o'simligi: 1 – gullagan o'simligining umumiy ko'rinishi; 2 – poyasining bir qismi, barglari va gul to'plamlari bilan birgalikda; 3 – yetilgan gul to'plami; 4 – mevasi.

Masxar urug'i morfologik qismlarining kimyoviy tarkibi quyidagi 7-jadvalda keltirilgan (%). Masxar moyi presslash va ekstraktsiyalash usulida olinadi.

**Masxar urug'i morfologik qismlarining kimyoviy tarkibi,
% hisobida**

Urug' va uning qismlari	Moyliligi	Oqsil	Kletchatka	Kuldorligi
Urug'da	31,55	15,62	41,03	2,54
Mag'zida	59,60	20,8	9,68	3,52
Qobiq qavatida	4,58	4,0	85,17	1,66

Paxta chigiti. Paxta — paxtadoshlar oilasiga kiradigan ko'p yillik tolali o'simlik. Paxta o'z tabiatiga ko'ra ko'p yillik o'simlik bo'lsada, u madaniylashtirilgan holda bir yillik o'simlik sifatida o'stiriladi. Paxtadan tolasi ajratilgandan keyin chigit qoladi, chigit tarkibida 18–24% gacha moy bo'ladi.



7-rasm. Paxta o'simligi:

a — bir tupining umumiy ko'rinishi; b — shonasining bir qismi;
1 — ko'sagi; 2 — guli; 3 — ochilgan chanog'i; 4 — tolasi; 5 — urug'i

Paxta chigitining boshqa moyli xomashyolardan o'ziga xos tomoni shundaki, uning mag'zida gossipol moddasi bo'lib, u zaharli hisoblanadi va pressda, ekstraktorda olingan moyda qora-qo'ng'ir rangni hosil qiladi. Shu sababdan ham tozalanmagan paxta moyi qora moy deb aytiladi.

**Paxta chigiti morfologik qismlarining kimyoviy tarkibi,
% hisobida**

Urug' va uning qismlari	Moyliligi	Oqsil	Kletchatka	Kuldorligi
Urug'da	22-26	25-30	12-19	4,2-4,5
Mag'zida	37-40	34-38	1,2-2,1	4,9-5,2
Qobiq qavatida	0,4-0,6	3,4-4,6	39-52	1,2-1,9



8-rasm. Paxta chigitining tuzilishi:

a – bo'ylanma kesmi; b – ko'ndalang kesimi: 1 – urug' qobig'i; 2 – havo qavati; 3 – murtagi; 4 – mag'iz qatlami; 5 – gossipol bezchalari; 6 – momiq.

Chigit qattiq po'st, ya'ni sheluxa va mag'izdan iborat, po'st bilan mag'iz orasida havo bo'shlig'i bo'ladi.

Texnik paxta chigitini tashkil etuvchi qismlarini o'zaro nisbati quyidagicha: mag'zi 61,0–57,0%; sheluxa (qobig'i) 39,0–43,0%; momig'i 3–10 %.

Paxta chigiti tarkibidagi gossipol moddasining miqdori paxta naviga bog'liq bolib u mag'iz miqdorining 0,66–1,44% ini tashkil etadi.

Mag'iz bezchalarida to'plangan gossipol quyidagi xususiyatlarga ega:

1) gossipol bo'yoq modda bo'lishi bilan birga, tozalanmagan moy, kunjara va shrotning rangi shu moddaga ko'p darajada bog'liq;

2) gossipol zaharli modda, shuning uchun chigitdan olingan mahsulotlarning odam uchun qanchalik sifatli oziq-ovqat (moy) va hayvonlar uchun sifatli yem (kunjara, shrot) bo'la olishi shu mahsulotlardagi gossipolning miqdoriga hamda qanday xarakterda o'zgarganligiga bog'liq;

3) rafinatsiyalanmagan moydagi gossipol moyning pafinatsiyalanishiga ta'sir qiladi;

4) gossipol oksidlanishga qarshi xususiyatga ega, tozalanmagan paxta moyida gossipol bo'lishi oksidlanish jarayonini sekinlashtiradi.

Sanoatda moy olinadigan chigit navlarining ko'rsatkichlari quyidagi jadvallarda ko'rsatilgan.

9-jadval

O'z.DST.596 1993 Texnik chigit. Texnikaviy shartlari

Chigit navi	Nuqsonli chigitning massaviy ulushi, % ko'pi bilan	Chigitning sinfi	Namlikning massaviy ulushi, % ko'pi bilan (chegaraviy)	Tukdorlikning massaviy ulushi, % (bazaviy)	
				O'rta to'lali nav	Uzun to'lali nav
I	1,5	1	8,0	8,0	2,0-6,0
		2	10,0	10,0	-
		3	10,0	10,0	-
II	3,0	1	9,0	9,0	3,0-7,5
		2	11,0	11,0	-
		3	11,0	11,0	-
III	11,0	1	12,0	12,0	4,0-8,5
IV	33,0	1	13,0	13,0	4,5-9,0

9a-jadval

Chigit navi	Chigit kesimidagi mag'izning rangi
I	G'o'zaning seleksion naviga qarab salgina yashil yoki boshqa rang aralashgan och krem rangli

II	G'o'zaning seleksion naviga qarab salgina boshqa ranglar aralashgan krem rangli
III	Turlicha och ranglar aralashgan kulrang-krem rangdan och sariq ranggacha
IV	Sariq rangdan och jigarranggacha

Zig'ir (Linum) – zig'irsimonlar oilasiga mansub bo'lgan bir yillik o'simlik. Zig'ir tola va moy olish uchun ekiladi. Mevasi besh uyali, dumaloq ko'sakcha. Chanoq uyachalarida bittadan o'ntagacha tuxumsimon shakldagi, silliq, yaltiroq urug'lar joylashgan bo'ladi. Po'stlog'idan tola olinadi (9-rasm).



9-rasm. Zig'ir o'simligi:

1 – gullagan o'simlikni umumiy ko'rinishi; 2 – guli;
3 – mevasi-quticha; 4 – urug'i

Zig'ir urug'ining 82,99% ini mag'zi va 17,01% ini po'chog'i tashkil etadi.

Zig'ir yog'idan tez quriydigan olif tayyorlanadi. Zig'ir yog'ining tez qurishi triatsilglitserollari tarkibida linol kislotasi miqdorining

yuqoriligi bilan asoslanadi. Zig'ir yog'idan yog'li laklar, linoleum ham tayyorlanadi. Zig'ir urug'lari shroiti chorva uchun yuqori konsentratsiyali oqsilli ozuqa hisoblanadi.

Zig'ir urug'lari yog' zavodlarida mag'izga qattiq yopishgan urug' qobig'ini ajratmasdan qayta ishlanadi. Zig'ir urug'ining kimyoviy tarkibi quyidagi jadvalda keltirilgan.

10-jadval

**Zig'ir urug'i morfologik qismlarining kimyoviy tarkibi,
% hisobida**

Urug' va uning qismlari	Moyliligi	Oqsil	Kletchatka	Kuldorligi
Urug'da	48,40	21,42	4,47	4,06
Mag'zida	59,15	19,10	1,29	4,36
Qobiq qavatida	8,19	1,18	17,93	3,29

Xantal. Xantalning uchta turi – sariq xantal, oq xantal va qora xantal keng tarqalgan.

Sariq xantal qadimgi Xitoyda ma'lum bo'lgan va u yerdan Hindistonga o'tgan. XIII asrda Rossiyaning janubida yetishtirila boshlangan.

Oq xantal O'rtayer dengizi xalqlarining qadimdan ma'lum bo'lgan o'simligi hisoblanadi. Shvetsiya, Daniya, Gollandiya, Angliya va Germaniyaning sharqiy hududlarida yetishtiriladi.

Qora xantal ham Yevropada qadimdan ma'lum. Undan davolash maqsadida va ziravor sifatida foydalanilgan.

Sariq xantal o'tsimon o'simlik bo'lib, gullarining uzunligi 5 sm gacha bo'lgan silindrsimon qalamchalar hosil qiladi. Urug'lari cho'zinchoq shaklda bo'lib, uzunligi 1,3–2,0 mm, 1000 ta urug'ining massasi 1,7–1,9 g. Urug'larning ta'mi achchiq, xantalga xos hidga ega.

Oq xantal tuproqqa va iqlim sharoitiga juda talabchan. Urug'lari yirik, dumaloq, diametri 1,71–2,50 mm, 1000 ta urug'ining massasi 3,7–5,8 g.

Qayta ishlashdan oldin xantalning po'chog'i, qobig'idan ajratib olinadi. Qobig'idan gidroliz sanoatida foydalaniladi. Xantal urug'ining 88–93% ini mag'iz va 7–12% ini po'choq tashkil qiladi.

Moyi ajratib olingan xantal kunjaraasi efir moylari va xantal kukuni tayyorlashda ishlatiladi. Xantal efir moylari konservalash, sharobchilik, pivo tayyorlash va sutni qayta ishlashda antiseptik sifatida ishlatiladi. Ular mahsulotlarning ta'mi va hidini o'zgartirmaydi, buzilishdan saqlaydi. Efir xantal moylarining antiseptik ta'siri oltingugurt gazlarining ta'siridan 200 marta yuqori.

11-jadval

Xantal urug'ining kimyoviy tarkibi, % hisobida

Urug' va uning qismlari	Moyliligi	Oqsil	Kletchatka	Kuldorligi	Efir moyi
Urug'da	16,5–49,2	20,5–29,7	10,3–11,2	3,8–6,3	0,6–1,18

Xantal moyi yaxshi antibiotik, bakteritsidlik xususiyatiga ega, saqlashga chidamli, sekin va kam oksidlanadi. Boshqa moylarga xantal moyi qo'shilsa ularning buzilmasdan saqlanishi ta'minlanadi.

Presslash usulida moyi olingan xantal kunjaraasidan oziq-ovqatda va tibbiyotda ishlatiladigan xantal kukuni olinadi.



10-rasm. Indov o'simligi: 1 – tanasi; 2 – mevasi.

Indov. Indov (Raps) bir yillik o'simlik. Uning asl vatani markaziy Yevropa bo'lib, hozirgi kunda butun dunyoda tarqalgan moyli o'simlik.

Indov moyining xarakterli tomoni shundaki uning tarkibida ko'p miqdorda (40–60%) erukovoy kislota va tioglikozid borligidadir. Bu ikkalasining borligi sababli indov moyi oziq-ovqatga ishlatilganda inson organizmiga salbiy ta'sir etadi. Shu sababdan ham oziq-ovqatga ishlatiladigan indov moyi tarkibidagi erukovoy kislota miqdori 5% dan, tioglikozid 3% dan oshmasligi kerak. Agar shundan ohsa bu moy texnik maqsadlarda ishlatiladi.

12-jadval

Indov urug'ining kimyoviy tarkibi, % hisobida

Urug' va uning qismlari	Moyliligi	Oqsil	Kletchatka	Kuldorligi
Urug'da	38,1–45,3	25,03–29,80	4,6–6,3	3,69–5,37

Yeryong'oq. Yeryong'oq (*Arachis hypogaea*) – dukkakdoshlarga mansub bir yillik o'simlik. Poyasi 25–75 sm shoxlanuvchan, yon shoxlari yer bag'irlab o'sadi. Mevasi dukkak, yer ostida hosil bo'ladi.

Yeryong'oq urug'lari uzunchoq yoki biroz dumaloq shaklda, yupqa sarg'ish yoki och-qizil rangi urug' qobig'i bilan qoplangan. Urug' qobig'i urug' massasining 3–4% ini tashkil qiladi.

Yeryong'oq o'simligi qadimdan ma'lum bo'lib, Janubiy Amerikadan kelib chiqqan va bugungi kunda Eron, Hindiston, Kavkazorti, O'rta Osiyo respublikalarida Krasnodar o'lkasi va Ukrainada yetishtiriladi.

Yeryong'oq urug'laridan salatlar uchun ozuqaviy moy va margarin ishlab chiqarish uchun yeryong'oq palmitini olinadi. Yeryong'oq urug'lari qandolat mahsulotlariga qo'shiladi, undan yeryong'oq «suti» va yeryong'oqli «sariyog'» olinadi. Yeryong'oq urug'larining katta qismi bevosita ovqatlanishda ishlatiladi. Dukkaklar va urug' qobiqlari hayvon ozuqasi sifatida va kimyo sanoatida ishlatiladi. Shrotdan ozuqaviy konsentratlar va oqsillar ishlab chiqarishda foydalaniladi.

**Yeryong'oq mevasi morfologik qismlarining kimyoviy tarkibi,
% hisobida**

Urug' va uning qismlari	Moyliligi	Oqsil	Kletchatka	Kuldorligi
Urug'da	40,6–60,7	21,0–36,4	1,2–4,9	1,8–4,6
Qobig'ida	1,5–3,1	6,0–8,6	45,6–79,3	2,03–7,7
Mag'iz qobig'ida	13–14	12,5–14,3	38,4–39,0	11,5–12,3

Yeryong'oq mevasining 20–35% ini po'choq va 65–80% ini urug' tashkil etadi.



11-rasm. Yeryong'oq o'simligi:

1 – umumiy ko'rinishi; 2 – poyasining bir qismi barg va guli bilan; 3 – butun va uzunasiga kesilgan dukkagi.

Kanakunjut – moy olish uchun ekiladigan ekin. Vatani Afrika. Hozirgi vaqtda hamma qit'alarda tarqalgan. Jahondagi ko'pgina

mamlakatlar dehqonchiligida 2–3 yillik yoki bir yillik ekin sifatida o‘stiriladi. O‘zbekistonning sug‘oriladigan yerlarida bir yillik ekin sifatida o‘stiriladi, hosildorligi 20–25 s\ga.

Mevasi uch uyali ko‘sakcha. Ayrim poyalarda ko‘sakchalar yetilganda chatnaydi. Urug‘i tuxumsimon, tarkibida 40–57% moy mavjud. Urug‘i xuddi kana hasharotiga o‘xshaydi, shu sababdan ham kanakunjut deb nomlangan. Moyi qurimaydigan moy guruhiga kiradi. Moyi «касторовое масло» deb nomlanadi. Kanakunjut moyi tabobatda, parfumeriyada, lak-bo‘yoq sanoatida, teri va to‘qimachilik sanoatida ishlatiladi. Kunjarasi tarkibida zaharli ristepin alkaloid moddasi bor. Shu sababdan ham kunjarasi va shroti oldin zararsizlantirilib, keyin chorva mollariga ozuqa sifatida ishlatiladi.

14-jadval

Kanakunjut urug‘ining kimyoviy tarkibi, % hisobida

Urug‘ va uning qismlari	Moyliligi	Oqsil	Kletchatka	Kuldorligi
Urug‘da	54,32	19,44	20,46	3,01
Mag‘zida	67,80	26,55	0,35	2,59
Qobiq qavatida	3,35	9,18	31,41	9,71

Kunjut – kunjutmansublariga mansub bir yoki ko‘p yillik o‘simlik. Vatani Afrika bo‘lib Hindiston, Xitoy, Misr, Eron va O‘rta Osiyo respublikalarida qadimdan ekiladi. Bo‘yi 1–2 m, mevasi 4,6 yoki 8 qirrali ko‘sakcha, uzunligi 3–5 sm. Ko‘sakcha pishganda qirralaridan chatnab urug‘i to‘kiladi. Shu sababdan ham urug‘i yerga to‘kilib nobud bo‘lmasligi uchun, ko‘sakcha pishish darajasiga yetishi bilan yig‘ishtirish kerak.

Bitta ko‘sakchada 80 tagacha urug‘ bo‘ladi, 1000 dona urug‘ining og‘irligi 2–5 g. Kunjut urug‘ining tarkibidagi moy miqdori 55–60% gachani tashkil qiladi. Kunjut urug‘i tarkibida 27% oqsil va 20% uglevod bor.

Qobig‘i ajratilgan urug‘idan pasta-taxin moyi olinib, undan taxin holvasi tayyorlanadi. Kunjut moyi tibbiyotda va oziq-ovqatda ishlatiladi. Urug‘i non mahsulotlarini yuzasiga sepiladi va unonga o‘ziga xos maza beradi.



12-rasm. Kanakunjut o'simligi:
1 – umumiy ko'rinishi; 2 – mevali shoxi; 3 – mevasi va urug'i.



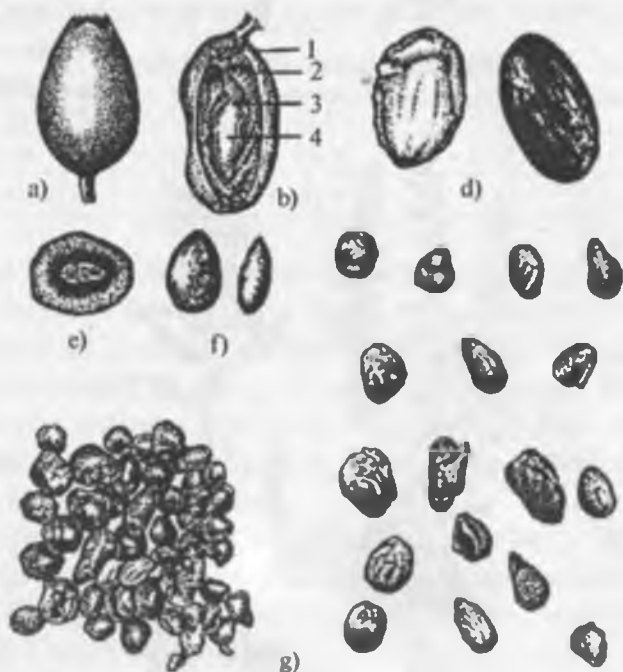
13-rasm. Kunjut o'simligi:
1 – umumiy ko'rinishi; 2 – urug'lari; 3 – poyasining bir qismi; 4 – poyasi-
ning bir qismi yetilgan mevalari bilan birgalikda; 5 – mevasi.

Kunjut urug'ining kimyoviy tarkibi, % hisobida

Urug' va uning qismlari	Moylilik	Oqsil	Kletchatka	Kuldorligi
Urug'da	52-65	12,19-25,0	2,4-11,2	3,4-8,5

Kunjut moyi sovuq presslash va issiq presslash usulida olinadi. Sovuq presslash usulida olingan moy ta'mi mazali, yumshoq, zaytun moyiga o'xshaydi. Issiq presslash usulida olingan moy taxir ta'mli va begona hidli bo'ladi.

Moyli palma – palmadoshlarga mansub daraxt. Tanasi yo'g'on, bo'yi 20-30 m. Mevasi yirik shingilli, har shingilida 800-1000 tadan qizg'ish yoki sarg'ish rangli meva bo'ladi.



14-rasm. Moyli palma mevasi:

a – tashqi ko'rinishi; b – mevaning bo'ylama kesimi: 1 – tashqi qobiq; 2 – mezokarp, 3 – murtagi, 4 – endosperma, d – mevaning ko'ndalang kesimi; e – mag'iz; f – mag'iz kesimi; g – palma mag'zining tashqi ko'rinishi

Mevasi tuxumsimon shaklda, mevasi pishganda tolasimon qavat bilan qoplanadi. Tolasimon qavat ostida moy saqlovchi mag'iz qavati joylashgan, mag'iz qatlami orasida danak joylashgan, danak qora-qo'ng'ir rangli qobiq bilan qoplangan bo'lib, uning ichida urug' yadro bor. Yadro qo'ng'ir rangli yupqa qavat bilan qoplangan.

Indoneziya davlati palma moyi yetishtirish bo'yicha dunyoda birinchi o'rinda turadi. Bu mamlakatda 8 million gektar yerga palma daraxti ekilgan bo'lib har yili 22 million tonna moy yetishtirilmoqda.

Moyli palma mevasini tashkil qiluvchilar quyidagilardan iborat:

- mevaning mag'zi 23,1–26,9%;
- danagining po'chog'i 48,7–61,3%;
- yadrosi 15,6–24,4%.

Moyli palmani mevasi pishgandan keyin yig'ishtirilib moy zavodlariga olib kelinadi va uning mag'iz qavatidan moy ajratib olinadi va qolgan qoldiqdan danagi ajratiladi, danagi maydalanadi va undan yadrosi ajratiladi.

Danagidan ajratilgan yadroga palmistu deyiladi. Palmistudan olingan moy mag'izdan olingan moydan farq qiladi. Palma yadrosi palmistuning moyliligi 49% ni tashkil etadi.

16-jadval

Moyli palmaning kimyoviy tarkibi, % hisobida

Urug' va uning qismlari	Moyliligi	Oqsil	Kletchatka	Kuldorligi
Mevasi mag'zida	46,0–66,5			
Yadrosi qobig'ida	1,51–2,17	2,93–3,68	67,90–75,33	1,17–2,57
Yadrosida	45,4–53,6	7,90–8,79	5,44–6,53	1,51–1,86

Palma moyi asosan to'yingan yog' kislotalaridan tashkil topgan, shu sababdan ham u qattiq konsistensiyaga ega. Qattiq konsistensiyaga ega bo'lganligi uchun margarin va atir sovun mahsulotlariga qo'shib ularni suyuqlanish harorati oshiriladi. Palma moyi 19–24°C da ham qattiq bo'ladi.

Zaytun (maslinika yoki olivka). Maslina yoki zaytun daraxti (*Olea europaea*) subtropik iqlimli mamlakatlarda tarqalgan. Bu

Donli ekinlarning murtaklaridan olinadigan moylar lipid tarkibi bilan moyli o'simliklar meva va urug' qobiqlarining lipidlariga yaqin. Moyli xomashyoning bu turidan kompleks foydalanish ozuqaviy o'simlik moyi, oson hazm bo'ladigan oqsillar va almashinmaydigan aminokislotalarga boy bo'lgan yem-xashak shroti, o'simlik muamlari olish imkoniyatini yuzaga keltiradi.

19-jadval

Donli o'simliklardan murtak chiqishi va lipidlar miqdori

O'simlik	Quruq moddalarga nisbatan lipidlar miqdori, %		Murtak chiqishi, urug' massasiga nisbatan %
	butun donda	Murtakda	
Bug'doy	1,9–2,8	10–17	2
Javdar	1,7–2,6	11–13	2
Sholi	2,0–3,2	24–25	8–16
Tariq	2,5–7,3	27 gacha	1,5
Makkajo'xori	3,6–12,0	30–48	12

Bug'doy kepagi zamonaviy navli un tortishda qayta ishlanadigan bug'doy massasining 18% ini tashkil qiladi. Ularning kimyoviy tarkibi bir tomondan donning kimyoviy tarkibiga, ikkinchi tomondan navli un ishlab chiqarish texnologik jarayonining xususiyatlariga bog'liq.

Bug'doy murtagina fraksion tarkibi quyidagicha: qobiq – 30%; unli endosperm – 35%; endospermning aleyron qatlami – 30%; murtak – 5%.

Bug'doy va javdar kepagining namligi 15,0% dan yuqori bo'lmasligi, zararli aralashmalar miqdori 0,05% dan ortiq bo'lmasligi, zararkunandalar bilan zararlanmagan bo'lishi kerak.

Kepaklar taxir yoki nordon ta'mga va begona hidlarga ega bo'lmasligi kerak.

Makkajo'xori murtaklari makkajo'xori donidan kraxmal, patoka, spirt va boshqa mahsulotlar olishda hosil bo'ladi. Makkajo'xori murtaklari dondan ikki usulda ajratib olinadi: quruq (un yorma va ozuqaviy konsentrat korxonalarida) va ho'l usulda (kraxmal-patoka zavodlarida). Quruq usulda makkajo'xori donlari dastlab 18–20% gacha namlanadi va taram-taram vallar-

da ishlov beriladi. Keyin saralash va tozalash qurilmalarida murtak massasidan endospermning kraxmalli zarrachalari ajratiladi.

Murtakni ho'l usulda ajratishda makkajo'xori doni sulfat kislotasining suvli eritmasi bilan namiqtiriladi, keyin diskli maydalagichlarda maydalanadi va flotatsion turdagi separatorlarda murtak ajratiladi. Murtak uch marta kraxmaldan tozalanadi va dastlab mexanik usulda, keyin quritib namlikdan ajratiladi. Nam usulda murtakdan quruq usuldagiga nisbatan sifati past yog' hosil bo'ladi.

Quruq usulda olingan makkajo'xori murtaklarining fraksion tarkibi: qobiq – 0,7%; yuqori qismlar – 6,0%; chexlik (donni o'zak bilan bog'lovchi band) – 5,2%; murtaklar – 78,8%; endosperm – 9,2%.

Chiqindilar ko'rinishida olinadigan kepak va murtakning kimyoviy tarkibi quyidagi jadvalda keltirilgan.

20-jadval

Donli o'simliklar chiqindilarining kimyoviy tarkibi (%)

Chiqindilar	Suv	Lipidlar	Oqsil	Kul	Kletchatka
Kepaklar					
Bug'doy	11–15	5–12	25–39	3–5	1,8
Javdar	8–9	8–12	27–34	4,5–5	4,5–5,5
Sholi	10–11	8–18	10–14	5–15	8–16
Tariq	8–9	10–24	17–20	6,5–9,5	7–10
Makkajo'xori murtagi					
Ho'l usulda olingan	1–3	55–58	12–19	0,7–1,2	15–18
Quruq usulda olingan	11–13	12–13	12–13	3,0–3,5	–

Tayanch iboralar:

murtak, meva danaklari, sabzavot urug'lari, poliz ekinlari urug'i.

Nazorat savollari:

1. Donli ekinlarning moy saqlovchi organlari va ularning kimyoviy tarkibi.

2. Donli ekinlarda zaxira moy moddasi qaysi organlarida to'planadi?

3. Bug'doy murtagining fraksion tarkibini foizlarda ayting.

4. Chiqindilar ko'rinishida olinadigan kepak va murtakning kimyoviy tarkibini tushuntiring.
5. Donli ekinlarning moy saqlovchi chiqindilari.
6. Meva danaklarining strukturaviy tuzilishi va kimyoviy tarkibi.
7. Sabzavot ekinlarining moy saqlovchi urug'lari va ularning kimyoviy tarkibi.
8. Poliz ekinlarining moy saqlovchi urug'lari va ularning kimyoviy tarkibi.

1.3. Meva danaklari

Meva danaklari konserva zavodlarida chiqindi sifatida hosil bo'ladi. Yog' zavodlariga olcha, olxo'ri, shaftoli, o'rik va boshqa mevalarning danaklari aralashmasi keltiriladi. Ko'p hollarda danak turkumlari bir-biridan ishlov berish va mevadan danakni ajratib olish usuli bilan farq qiladi.

Danaklar nafaqat sifati bilan, balki o'lchamlari, qobig'ining mexanik mustahkamligi va fizik-kimyoviy xossalari bilan farq qiladi. Meva danagining o'ziga xosligi mag'zi tarkibida glukozid moddalarning borligidadir.

O'rik (*Armeniaca*) mamlakatimizda keng tarqalgan. O'rik mevasi po'stloqdan, qalin etdan va danakdan iborat. Mag'zi danak massasining 20–33% ini tashkil qiladi. Danak mag'zi achchiq yoki shirin bo'lishi mumkin. Achchiq mag'izda 8,8% gacha amigdalin mavjud.

Yangi o'rik moyi rangsiz, yoqimli ta'mli va hidli. Moyning asosiy tashkil etuvchisi triolein. O'rik moyi dori-darmon, parfumeriyada va oziq-ovqat sanoatida ishlatiladi.

Shaftoli (*Persica*) mevasidan 8–14% danak chiqadi. Shaftoli danagi qattiq, qalin po'choqqa ega. Mag'iz danakning 10–15% ini tashkil qiladi.

Yangi shaftoli moyi tiniq, och-sariq rangli, achchiq bodomni eslatuvchi ta'mga va hidga ega. Moyning asosiy tashkil etuvchisi triolein. O'rik moyi singari ishlatiladi.

Olxo'rining (*Prunus*) qora olxo'ri, renkold, mirabel, bog' olxo'risi kabi navlari sanoatda ahamiyatga ega.

Olxo'ri danaklari turi va naviga ko'ra shakli va o'lchamlari turlicha bo'ladi. Mevadan danakning chiqishi 5% dan 12% ga-

cha. Danak po'choqdan, pardadan va mag'izdan iborat. O'zakda 1,8% gacha amigdalin mavjud.

Olxo'ri moyining yog' kislotalari olein va linol kislotasidan iborat. Moyning asosiy tashkil etuvchisi triolein.

Yangi olxo'ri moyi sariqdan jigarranggacha, achchiq bodom hidi va ta'miga ega bo'ladi. Moy tibbiyotda, parfumeriya, kosmetika va ovqatlanishda ishlatiladi.

Olcha mevasi (Cerasus) po'stloqdan, etdan va danakdan iborat. Mag'iz danak massasining 28% ini tashkil qiladi. O'zakda 0,8% amigdalin mavjud.

Olcha moyi sariq rangli, yoqimli bodom hidi va ta'miga ega. Faqat ozuqaviy maqsadlar uchun ishlatiladi.

Bodom (Amigdalus) achchiq va shirin bo'ladi. Shirin bodom qandolatchilik sanoatida va ovqatlanishda ishlatiladi, achchiq bodomdan moy olinadi.

Bodoma danagi cho'zinchoq silliq va qattiq po'choqdan hamda unda joylashgan urug'dan iborat bo'lib, urug' qobig'i bilan qoplangan. Mag'iz oq rangli, moyli, mo'rt, bir-biriga zich yopishgan urug' pallasidan iborat.

Mag'izning chiqishi va po'chog'ining qalinligiga ko'ra bodom to'rtta guruhga bo'linadi: qog'oz po'choqli, yumshoq po'choqli, zich po'choqli va qattiq po'choqli. Oliy navga qog'oz po'choqli, yumshoq-po'choqli, zich po'choqli bodom, I navga qattiq po'choqli va sifati bilan oliy navga to'g'ri kelmaydigan, yuqorida sanab o'tilgan guruhlar kiradi.

Bodoma moyining asosiy tashkil etuvchisi triolein. Bodoma moyi rangsiz yoki och-sariq rangli, hidsiz, yoqimli yong'oq mazasiga ega. Asosan tibbiyotda, parfumeriyada, kosmetikada va ozuqa maqsadlarida ishlatiladi.

Maydalangan bodoma po'chog'i sorbentlar ishlab chiqarish va faollashtirilgan ko'mir tayyorlash uchun ishlatiladi. Moysizlantirilgan danak mag'zi amigdalinning gidrolizlanish mahsulotlarini ajratib yuborish uchun fermentatsiyalanadi.

Danakli xomashyolarning ayrim texnologik tavsiflari, yog' kislota tarkibi va fizik-kimyoviy xossalari quyidagi jadvallarda keltirilgan.

Meva danaklarining texnologik tavsiflari

Ko'rsatkichlar	O'rik	Shaftoli	Olxo'ri	Olcha	Bodom
O'lchamlari, mm:					
Uzunligi	18-27	20-31	10-13	7-10	23-44
Kengligi	16-22	17-25	7-13	6-9	13-25
Qalinligi	11-15	12-17	5-9	5-7	8-15
Naturasi, g /l	450-460	500-530	630 gacha	550-560	450-470
1000 donasi-ning massa-si, g	1200-1300	3800-3900	360-380	180-200	3200-3300
Namlik, %	8-9	10-11	10-11	12-13	10-11
Danakdagi mag'iz miqdori, %	20-33	10-15	12	28 gacha	30 gacha
Mag'iz tarkibi, %			-		
Amigdalinalin yog'	8,8 gacha	1,8-3,6	1,8	0,8	3,5 gacha
oqsil (Nx6,25)	25-27	22-23	24-25	21-24	21-34
Kullar	1,8-3,0	2,5-3,5	2,4-3,6	1,5-2,0	2,0-3,0

Uzum urug'lari. Uzum urug'lari vino va sharbat ishlab chiqarish zavodlarining chiqindilari bo'lgan uzum to'ppasi tarkibida bo'ladi.

Uzum donasining o'rtacha tarkibi: po'sti 6,5-10,5%; mag'zi 87-91%; urug'i 2-5%. Uzunning sharbati olingandan keyin qolgan qoldig'i to'ppa tarkibida 25% urug', 50 donasining po'sti va 25% donalarini bandlarini tashkil etadi. To'ppa qayta ishlanadigan uzum miqdorining 20-23% ini tashkil qiladi.

To'ppa yomon saqlanadi, saqlash vaqtida urug'larning moylili-gi kamayadi. Shu sababli to'ppa olinganidan keyin birdaniga qayta ishlanishi kerak. Uzum moyi to'ppadan va undan olingan urug'lardan olinadi. To'ppa va urug'larning kimyoviy tarkibi quyidagi jadvalda keltirilgan.

Uzum to'ppasi va urug'ining kimyoviy tarkibi

Birikmalar guruhi	To'ppa	Urug'
Lipidalar	5,5–9,0	15–20
Oqsil (Nx6,25)	7,5	10–14
Kletchatka	7,0	35–45
Kullar	1,5	1,0–3,5
Oshlovchi moddalar	–	5–7
Suv	50 gacha	9–20

To'ppadan olingan moy yuqori kislotaligi, sovunlanmaydigan lipidlari va juda to'q rangi bilan farq qiladi. U faqat texnik maqsadlar uchun ishlatiladi.

Ozuqaviy maqsadlar uchun yaroqli yuqori sifatli moy vino zavodlarida to'ppadan ajratib olingan uzum urug'larini qayta ishlashda olinadi. Buning uchun to'ppa quritilib po'st va boshqa moddalardan urug'i ajratib olinadi.

1.4. Sabzabot va poliz ekinlarining urug'lari

Tomat (pomidor) urug'lari. Pomidordan pomidor sharbati, sous, tomat-pure va tomat-pasta ishlab chiqarishda chiqindi sifatida urug', po'stloq va meva etidan iborat to'ppa hosil bo'ladi.

Pomidorning turli xillarida 0,5% dan 8,0% gacha urug' bo'ladi.

Yangi olingan to'ppa tarkibida katta miqdorda namlik mavjud. Bunday to'ppani juda qisqa vaqt saqlash urug'lardagi moyning keskin yomonlashuviga olib keladi.

Urug'lar to'ppani quritib va maydalab ajratib olinadi. Pomidor urug'larining kimyoviy tarkibi: suv 7–8%; lipidlar 25–35%; oqsil (Nx6,25) 25–30%; kelchatka 16–25%; kul 2,4–3,0% dan tashkil topgan.

Tomat urug'lari tekis oval shaklga ega bo'lib, qalin qobiqqa ega. Urug'larning uzunligi 3 mm, kengligi 2 mm, qalinligi 1,5 mm. Urug'larning absolut massasi 1,0–3,5 g.

Pomidor urug'idan olingan moy ozuqaviy va texnik maqsadlar uchun ishlatiladi. Moysizlantirilgan urug'lar chorva mollariga ozuqa sifatida beriladi.

Tarvuz urug'lari. Tarvuzdan murabbo, suklatlar, tarvuz asali, sharbatlar, meva puresi ishlab chiqarishda chiqindi sifatida tarvuz urug'lari hosil bo'ladi.

Tarvuzning — tarkibida 0,7% dan 3,5% gacha urug' bo'ladi. Tarvuz urug'larining qobig'i mexanik mustahkamligining yuqoriligi va uglevodlarga boyligi bilan ajralib turadi. Urug'larning kimyoviy tarkibi: suv 7–10%; lipidlar 21–23%; oqsil (Nx6,25) 18–27%; kletchatka 38–54%; saxaroza 1,0% gacha; kraxmal 8–9%; kullar 2,4–2,5%.

Urug'larning sifati tarvuzlarning yetilganlik darajasi va urug'larni mevadan ajratib olish sharoitlariga bog'liq bo'ladi. Tarvuz urug'larida mag'iz miqdori 44–46%, mag'zining moyliligi 48–51%, qobig'i 9–11%. Urug'larning uzunligi 8–10 mm, kengligi 5–8 mm, qalinligi 2–3 mm. Urug'larning absolut massasi 100–105 g, uyum zichligi 460–470 mg/m³.

Tarvuz yog'i to'q sariq rangda, hidsiz. U asosan ozuqaviy maqsadlar uchun ishlatiladi. Moysizlantirilgan urug'lar chorva ozuqasi uchun ishlatiladi.

Qovoq urug'lari. Qovoq — Qovoqdoshlar oilasiga mansub bir yillik o'tsimon o'simlik. Qovoq mevasi sersuv, ko'p urug'li, sariq etli, diametri 15 sm dan 40 sm gacha. Qovoq mevasi konserva zavodlarida va qishloq xo'jalik hayvonlari uchun ozuqa tayyorlashda qayta ishlanadi. Chiqindi sifatida tarkibida moyga boy bo'lgan qovoq urug'lari hosil bo'ladi.

Urug'lar qovoq massasining 0,75–5% ini tashkil qiladi. Urug'lar ellipssimon, uzunligi 10–12 mm. Urug'lar endospermsiz, murtagi ikkita keng urug' pallasiga ega. Urug' qobig'i urug' massasi ning 20–32% ini tashkil qiladi. 1000 ta quruq urug' massasi 140–350 g.

Urug'larning kimyoviy tarkibi: suv 6,02–6,50%; lipidlar 34,08–38,0%; oqsil (Nx6,25) 31,0–32,5%; kletchatka 13,58–18,10%; eruvchan uglevodlar 9,00–10,38%. Po'chog'i ajratilgan mag'izdagi moy miqdori 47,43–54,56%.

Po'chog'idan ajratilgan mag'izdan olingan yog' och-sariq rangli, hidsiz, ozuqaviy maqsadlar uchun ishlatiladi; po'chog'i ajratilmagan urug'lardan presslab olingan va ekstraksion moy qo'ng'ir-yashil rangda, rafinatsiyalashni talab qiladi.

Qovun urug'lari. Qovun (*Cucumis mela*) — Qovoqdoshlar oilasiga mansub bir yillik o'simlik. Madaniy navlarning mevalari juda turli-tuman shaklda. Qovun mevalari sanoatda sharbat, murabbo, pure va sharob ishlab chiqarishda qo'llaniladi. Qovun mevalarining qayta ishlash chiqindisi qovun urug'lari hisoblanadi. Urug'lar meva massasining 0,6–2,0% ini tashkil qiladi. Ular cho'zinchoq ellipssimon, uzunligi 0,92–1,60 sm, kengligi 0,41–0,69 sm, sariq yoki kremsimon rangli. Tuzilishi qovoq urug'lari tuzilishiga o'xshaydi. Urug' qobig'i va mag'iz massalari taxminan bir xil.

Urug'larning kimyoviy tarkibi (quruq moddalarga % hisobida): suv 6,0–6,2%; lipidlar 25,0–26,5%; oqsil (Nx6,25) 22,5–25,5%; kraxmal va eruvchan qandlar 10,0–11,0%; pentozanlar 8,0 gacha, kletchatka 20,0–21,4%; kullar 2,5–3,0%. Urug'i mag'zida 50% gacha moy; qobig'ida 0,5–0,6% gacha moy bor. Qovun urug'ining moyi och sariq rangda bo'lib asosan ozuqaviy maqsadlar uchun ishlatiladi.

Atirgul moyi. O'zbekiston atirgul moyini yetishtirish bo'yicha Turkiya, Bolgariya va Saudiya Arabistonidan keyin to'rtinchi o'rinni egallab turadi.

1 kg atirgul moyi olish uchun o'rtacha 3 tonna yaproqni qayta ishlash zarur. Hozirgi kunda 1 gramm atirgul moyi 80 AQSH dollarida baholanmoqda.

Nazorat savollari:

1. Sabzavot va poliz ekinlarining urug'lari qanday ajratib olinadi?
2. Tomat urug'lari qanday shaklga ega, ular qanday maqsadlarda ishlatiladi?
3. Tarvuz urug'lari-chi?
4. Qovoq urug'larining kimyoviy tarkibi va mag'izdagi moy miqdorini ayting.
5. Qovun urug'lariga ta'rif bering.
6. Atirgul moyi yetishtirish bo'yicha O'zbekiston nechanchi o'rinda turadi?

II bob. MOYLI XOMASHYOLARNI SAQLASH

2.1. Moyli xomashyolarni qayta ishlashga qabul qilish va saqlashga tayyorlash

Yog'-moy sanoati korxonalarida moyli xomashyolarni saqlash muhim ahamiyatga ega bo'lgan ish. Bizga ma'lumki moyli xomashyolar asosan bir yillik mavsumiy yetishtiriladigan o'simlik turiga kiradi. Biologik xususiyatlariga ko'ra moyli urug'lar qiyin saqlanadigan xomashyo hisoblanadi. Yog'-moy korxonalarining bir maromda ishlashini ta'minlash uchun ularda eng kamida ikki oyga yetadigan xomashyo zaxirasi va shuncha sig'imga ega bo'lgan omborlar bo'lishi kerak. Paxta chigitidan tashqari boshqa urug'lar (kungaboqar, soya, masxar, raps va boshqalar) bir vaqtning o'zida ko'p miqdorda yig'ishtirib olinib qayta ishlashga olib kelinadi, shu sababdan ham ularni sifatli saqlashni tashkil etish muhim ahamiyatga ega. Paxta esa yig'ishtirilganidan keyin tolasini ajratish uchun paxta zavodlariga va tolasini ajratilgan paxta chigitini birin-ketinlik bilan yog'-moy zavodlariga keltiriladi.

Yog'-moy korxonalarining xomashyoni saqlash xo'jaliklarining asosiy vazifalari quyidagilardan iborat:

- har bir partiyadagi moyli xomashyoning sifatini va miqdorini aniqlash;
- har bir partiyada qabul qilinadigan xomashyoning bevosita qayta ishlashga yoki uzoq muddatda saqlash uchun zarur bo'lgan jarayonlarini belgilash;
- sifati va xususiyatlari bir xil bo'lgan ko'p miqdordagi xomashyoni shakllantirishni tashkil etish;
- korxonani xomashyo bilan uzluksiz ta'minlash;
- tayyorlov korxonalaridan xomashyoni isrofgarchiliksiz qabul qilish;
- saqlash vaqtida, saqlashga tayyorlashda xomashyoning sifatini oshirish (tozalash, quritish);
- xomashyo sifatini, xususiyatlarini va qayta ishlashga yuborishni hisobga olgan holda har bir partiyani alohida saqlash.

Moyli xomashyolarni saqlashda va ishlab chiqarishga tayyorlashdagi bajariladigan ishlar bir-biri bilan bog'liq bo'lsada

ular hamma hollarda ham to'g'ri kelmaydi. Misol uchun kungaboqar urug'ining namligi uzoq muddatda saqlashda (6–7%) va qayta ishlashga yuborishda (8%) bir-biridan farq qiladi.

Moyli xomashyoni qabul qilish va saqlashga tayyorlash, xomashyodan namuna olish va sifatini aniqlash, miqdorini o'lchash, transportdan tushirish, tozalash, quritish va uni omborga joylashtirish jarayonlaridan tashkil topgan.

Moyli xomashyolarni yig'ishtirish vaqtida yog'-moy korxonalariga qisqa vaqt ichida ko'p miqdordagi pishib yetilish darajasi, namligi, navi turlicha bo'lgan va saqlashga chidamsiz bo'lgan mahsulot keltiriladi, bunday mahsulotlarda tezda mog'orlash va o'z-o'zidan qizish jarayonlari ro'y beradi, natijada mahsulot tarkibidagi quruq moddalarning yo'qolishi va moy sifatining pasayishi kuzatildi.

Asosan moy olish uchun yetishtiriladigan (kungaboqar, soya, masxar, kunjut va boshqa) xomashyolar eng avvalo tayyorlov korxonalariga va undan keyin yog'-moy korxonalariga olib kelinadi.

Moyli xomashyolardan moy olishda ishlab chiqarishning bir maromda ishlashini ta'minlash bir xil partiyadagi mahsulotlarni shakllantirishga bog'liq, bunday partiyani shakllantirish quyidagilarga asoslangan:

- partiyadagi mahsulotni ma'lum bir maqsadda ishlatish (saqlash, qayta ishlash, ma'lum bir navdagi mahsulot olish va boshq.);

- partiyadagi mahsulotni saqlashda chidamliligi;

- mahsulotni saqlashga tayyorlashning o'ziga xosligi (tozalash, quritish, dezinfeksiyalash);

- mahsulotni saqlash vaqtida uning sifatini yaxshi holatga olib kelish;

- mahsulotdagi maxsus belgilar (sovuq urgan, pishib yetilmagan, mikrofloralar yoki zararkunandalar bilan zararlangan)ni hisobga olish;

- mahsulotni o'z-o'zidan qiziganligini va kamchiligi borligi tasdiqlanganligini hisobga olish.

Har bir partiyadagi mahsulotni shakllantirishda uning quyidagi ko'rsatkichlari: namligi, aralashmalar miqdori, hasharot,

zararkunandalar va mikrofloralar bilan zararlanganligi, harorati, botanik xususiyatlari, bir xilligi hisobga olinadi.

Texnologik normalarga asosan moyli xomashyolar fiziologik pishib yetilmasdan, ya'ni texnik pishib yetilganda yig'ishtiriladi, bunda ularning namligi yuqori, fermentlar sistemasi aktiv holda bo'lganligi sababli biokimyoviy jarayonlar jadal boradi. Shu sababdan ham bunday urug'lar saqlashga chidamsiz, urug'da hayotiy jarayonlarning borishi natijasida va mikroorganizmlarning faoliyati natijasida ortiqcha namlik va issiqlik hosil bo'lib, urug' mog'orlaydi va o'z-o'zidan qiziydi.

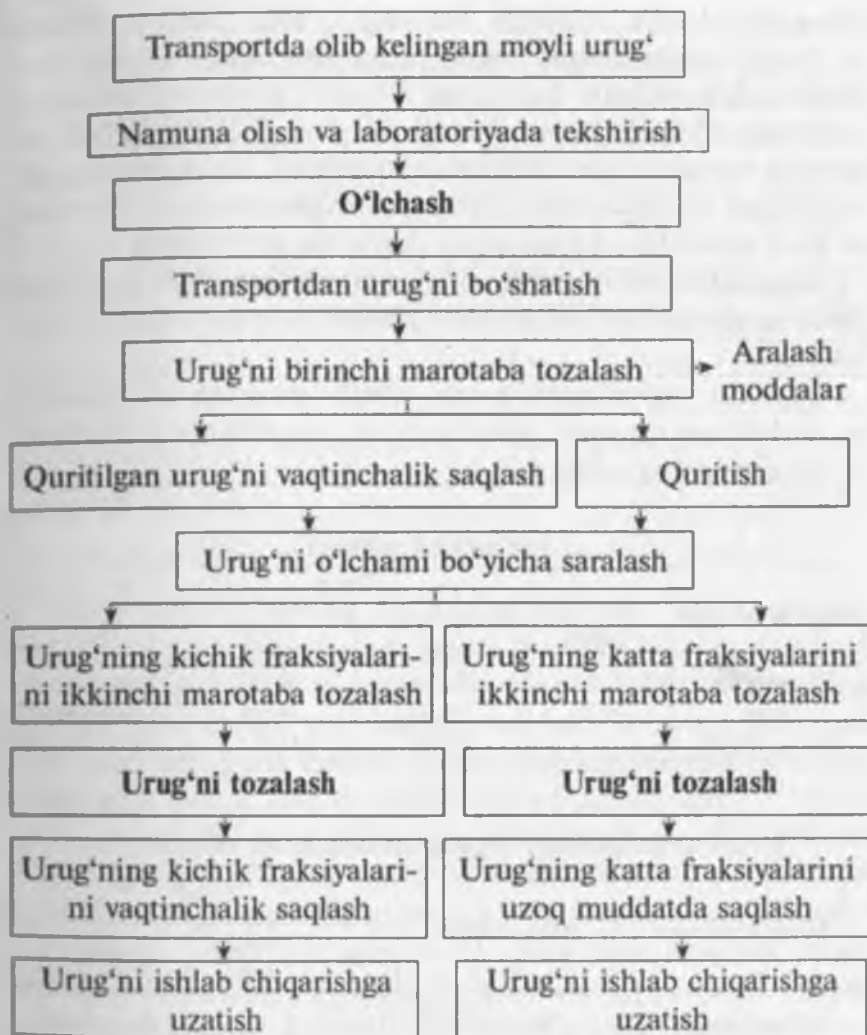
Toza yig'ishtirilgan moyli urug' quyidagi o'ziga xos xususiyatlarga ega:

- quruq moddalarning hosil bo'lish jarayoni tugagan;
- urug'dagi moyning kislota soni kichik bo'lib, qulay sharoitda shu hollarda saqlanishi va ba'zida kamayishi ham mumkin;
- urug'ning namligi kamaygan, lekin kritik namlikdan yuqori;
- fermentlar aktivligi to'liq pishib yetilgan urug'nikidan katta, shu sababdan ham nafas olish tezligi yuqori;
- to'liq pishib yetilmaganligi sababli, saqlashga chidamsiz, turli faktorlar ta'siriga beriluvchan;
- saqlash vaqtida yetarli muhit hosil qilinib urug' yetiltiriladi, ya'ni sintezlanish jarayoni tugaydi va sifati stabillashadi.

Toza yig'ishtirilgan moyli urug'ni yig'ishtirgandan keyin uni saqlashga tayyorlashdagi asosiy texnologik talab, birinchidan uning namligi va iflosligi bo'yicha yig'ishtirilgandan keyin yetiltirish jarayoni normal borish holatiga olib kelish va qayta ishlovchi korxonalar talablariga javob berish holatida bo'lishi talab etiladi.

Toza yig'ishtirilgan kungaboqar urug'ini qabul qilish va uni saqlashga tayyorlash jarayonining strukturaviy sxemasi ko'rsatilgan.

Moyli xomashyoni topshiruvchidan urug'ning sifati va miqdori bo'yicha qabul qilinadi. Har bir partiyadagi urug'dan (vagondan, avtomashinadan va boshqa) namuna olinib, laboratoriyada namligi, iflosligi (paxta chigitini tukliligi) va GOSTga asosan boshqa ko'rsatkichlari aniqlanadi.



Moyli urug' o'lchab, mashinadan ag'darilgandan so'ng uni sifatiga ko'ra ishlov berishga uzatiladi.

Miqdori o'lchangan urug' birinchi marotaba dag'al aralashmalardan va changdan tozalanadi. Quruq, iflos bo'lmagan urug'lar vaqtinchalik aktiv shamollatish qurilmalari bilan jihozlangan omborlarda sifati va haroratini kuzatish sharti bilan saqlashga yuboriladi. Namligi yuqori va pishmagan urug'lar hech qanday saqlanmasdan quritiladi. Urug' quritilgandan so'ng u birinchi marotaba o'lchami bo'yicha fraksiyalarga ajratishga

yuboriladi, bunda u mayda pishmagan, xom, puch urug'larga va yaxshi yetilgan, katta, butun urug'larga ajratiladi. Shundan keyin kichik va katta fraksiyalar ikkinchi marotaba tozalashga yuboriladi. Kichik fraksiyalardagi urug'lar alohida yig'iladi va birinchi navbatda qayta ishlashga yuboriladi. Katta fraksiyadagi tozalangan va xavfsiz namlikkacha quritilgan urug'lar o'lchanadi va uzoq muddatga saqlash uchun omborxonaga yuboriladi.

Saqlashdan oldin moyli urug'larni o'lchami bo'yicha fraksiyalarga ajratish faqat soya va kungaboqar urug'lari uchun amalga oshiriladi.

Quyidagi jadvallarda asosiy moyli urug'larning namligi va tarkibidagi aralash moddalarning miqdori bo'yicha sifat ko'rsatkichlari ko'rsatilgan.

23-jadval

Urug'larning namligi

Moyli xomashyo	Urug'			
	Quruq	O'rtacha quruq	Nam	Ho'l
Kungaboqar	8	8-10	10-13	13 dan yuqori
Soya	12	12-14	14-16	16 dan yuqori
Paxta chigiti	8	10-11	11-12	13 dan yuqori

24-jadval

Urug'lar tarkibidagi begona aralashmalar miqdori, %

Moyli xomashyo	Aralashmalar	Urug'		
		Toza	O'rtacha toza	Iflos
Kungaboqar	Begona	1	1 - 5	5 dan yuqori
	Moyli	3	3 - 7	7 dan yuqori
Soya	Begona	2	2 - 3	3 dan yuqori
	Moyli	6	6 - 10	10 dan yuqori
Paxta chigiti	Begona	1	2 - 6	6 dan yuqori

Paxta tozalash zavodlarida paxta tolasi va momig'i ajratib olingandan keyin moy olish uchun yog' zavodlariga yuboriladigan chigit navlari texnik chigit deb ataladi, texnik chigit to'rt navga bo'linadi. Texnik chigit navlarining ko'rsatkichlari quyidagi jadvalda ko'rsatilgan.

O'z.DST.596 1993 Texnik chigit. Texnikaviy shartlari

Chigit navi	Nuqsonli chigitning massaviy ulushi, % ko'pi bilan	Chigitning sinfi	Namlilikning massaviy ulushi, % ko'pi bilan (chegaraviy)	Tukdorlikning massaviy ulushi, % (bazaviy)	
				O'rta tolali nav	Uzun tolali nav
I	1,5	1	8,0	8,0	2,0–6,0
		2	10,0	10,0	–
		3	10,0	10,0	–
II	3,0	1	9,0	9,0	3,0–7,5
		2	11,0	11,0	–
		3	11,0	11,0	–
III	11,0	1	12,0	12,0	4,0–8,5
IV	33,0	1	13,0	13,0	4,5–9,0

Hozir amalda bo'lgan O'z.DSTga muvofiq yetilib pishgan, sog'lom chigitlar birinchi navga kiradi, bunday chigit ko'ndalangiga kesib ko'rilganda mag'zi och novvot rangda bo'lib, ko'zga arang chalinardi och yashil yoki boshqa tusi bor. Bu navga kiradigan o'rta tolali chigitning tuklilik darajasi quyidagicha: paxta tozalash zavodlarida momig'idan va tukidan tozalangan chigitda 8,0–10,0% gacha, uzun tolali paxta chigitining tuklilik darajasi 2,0–6,0% dan ortmasligi kerak. Begona aralash moddalar va moyli aralashmalar 1,5% dan, chigitning namligi esa 8,0–10% dan oshmasligi kerak.

Mag'zi chala pishgan chigit bilan och mag'izli chigit aralashmasi ikkinchi navga kiradi. Ko'ndalangiga kesib ko'rganda chigit mag'zi novvot rangli bo'lib, chigitning turlariga qarab boshqa tusda tovlanadi. Bu navga kiradigan o'rta tolali chigitning tuklilik darajasi; chigit momig'idan va tukidan paxta tozalash zavodlarida tozalansa 9,0% gacha, uzun tolali paxta chigitining tukliliigi 3,0–7,5% dan ortmasligi kerak. Begona aralash moddalar va moyli aralashmalar miqdori 3,0% dan, chigitining namligi 11,0% dan oshmasligi kerak.

Chigitlarning ko'proq qismini chala pishgan, xom va och mag'izli chigit hosil qilsa, bunday chigitlar uchinchi navga kiradi. Bunday chigitning tusi ko'kimtir-sarg'ish rangdan to sariq

ranggacha bo'ladi, chigitning turlariga qarab uning mag'zi boshqa tusda bo'lib ham ko'rinadi. Bu navga kiradigan o'rta tolali chigitning tuklilik darajasi; chigit momig'idan va tukidan paxta tozalash zavodlariga tozalansa 12% gacha, uzun tolali paxta chigitining tukliliigi 8,5% dan ortmasligi kerak. Begona aralash moddalar va moyli aralashmalar miqdori 11,0% dan, oshmasligi kerak.

Asosan xom va och mag'izli hamda mag'zi kesib ko'rilgandan rangi sariqdan tortib och jigarranggacha bo'lgan chigitlar to'rtinchi navga kiradi. Bu navga kiradigan o'rta tolali chigitning tuklilik darajasi chigit momig'idan va tukidan paxta tozalash zavodlarida tozalansa 13,0% gacha, uzun tolali paxta chigitining tukliliigi 9,0% dan ortmasligi kerak. Begona aralash moddalar va moyli aralashmalar miqdori 33,0% gacha chigitning namligi 13,0% dan oshmasligi kerak.

Yuqoridagi ko'rsatkichlarga to'g'ri kelmaydigan chigit navsiz hisoblanib moy olish uchun yaramaydi.

Tayanch iboralari:

moyli xomashyolar; bir xil partiya; moyning shakllanishi; fiziologik yetilish; texnik yetilish; saqlashga tayyorlash; sifat ko'rsatkichi; texnik chigit; namligi bo'yicha ko'rsatkichlari; asosiy vazifalari; bir xil partiyani shakllantirish; o'ziga xos xususiyatlari; kungaboqar urug'ini saqlash jarayoni.

Nazorat savollari:

1. Moyli xomashyoni qabul qilishni tashkil etish.
2. Bir xil partiyadagi xomashyoni shakllantirish.
3. Moyli xomashyoni qayta ishlashga qabul qilish.
4. Moyli xomashyolarning namligi, tarkibidagi aralashmalar bo'yicha sifat ko'rsatkichlari.
5. Texnik chigit navlari.
6. Xomashyoni saqlash xo'jaliklarining asosiy vazifalari.
7. Toza yig'ishtirilgan moyli xomashyoning o'ziga xos xususiyatlari.
8. Moyli urug'lar nima sababdan o'lchami bo'yicha fraksiyalarga ajratiladi.
9. Moyli xomashyoni saqlashdan maqsad.

10. Kungaboqar urug'ini qabul qilish va saqlashga tayyorlash jarayonining strukturaviy sxemasini tushuntirib bering.

11. Paxta chigiti navlarini tushuntirib bering.

2.2. Moyli xomashyolarni saqlash vaqtida ro'y beradigan buzilish jarayonlari

Moyli xomashyolar dalalardan yig'ishtirib olinganidan so'ng, uning tarkibidagi moy moddasi to'liq shakllanishi uchun u ma'lum muddat saqlanadi. Xomashyoda moyning shakllanishi uchun ma'lum bir sharoit yaratiladi. Xomashyoda moyning shakllanishi moyli urug'ning pishib yetilganligiga bog'liq. Agar moyli urug' sifatli pishib yetilgan bo'lsa unda moyning shakllanishi tez bo'ladi. Agar moyli urug' ob-havoning noqulay kelishi (sovuq uri-shi, namgarchilikning ko'p bo'lishi va boshqalar) natijasida to'liq pishib yetilmagan bo'lsa, bunday urug'larda moyning shakllanishi uchun ma'lum bir sharoit yaratiladi. Mana shu moyli urug'da moyning shakllanishi vaqtida sharoitning turlicha bo'lishi, moyli urug'da turli buzilish jarayonlari ro'y berishiga olib keladi. Bu buzilish jarayonlari quyidagilar:

1. Moyli xomashyo tarkibidagi fermentlarning ta'siri natijasida ro'y beradigan buzilish jarayonlari – bunda urug' tarkibidagi organik moddalar parchalanadi (nafas olish, yog'larning parchalanishi).

2. Tashqi muhitdan kirgan tirik mikroorganizmlar (bakteriyalar, mog'or zamburug'lari), zararkunanda hasharotlarning hayot faoliyati natijasida ro'y beradigan buzilishlar.

3. Kimyoviy reaksiyalar natijasida ro'y beradigan buzilishlar. Bu buzilishlar jarayoni birinchi va ikkinchi bandlarda ko'rsatilgan buzilish jarayonlarining jadal ketishi natijasida urug'da o'z-o'zidan qizishi natijasida haroratning ko'tarilishi sababli ro'y beradi.

Moyli urug'larning xususiyatlari va ularni saqlash sharoitiga qarab uchala buzilish jarayoni bir vaqtda va alohida-alohida ro'y berishi mumkin.

Moyli xomashyodan moy shakllanib bo'lganidan so'ng u quruq bo'lsa, unda tinim davri boshlanadi, yetarli shart-sharoit bo'lganda tinim davri tugab urug'da yangidan o'sish davri boshlanadi. Tinim davrida namlik kam bo'lganligi sababli fermentlar

aktivligi past bo'ladi shu sababdan biokimyoviy jarayonlar sekin ketadi. Bu davrda buzilish jarayonlari ro'y bermaydi.

Urug' massasini saqlash davrida urug'ning o'zi hamda urug' tarkibidagi turli xil tirik mikroorganizmlar va hasharotlar ma'lum sharoitda modda almashinish jarayonlarining o'tishi natijasida (havo almashinishi, nafas olish) mikroorganizm hamda zararkundalarning oziqlanishi va ko'payishi sodir bo'ladi. Bunday aktiv jarayonlarning borishi urug' tarkibidagi quruq modda miqdori kamayishiga ta'sir etibgina qolmasdan, balki uning barcha sifat ko'rsatkichlarining pasayishiga olib keladi.

Saqlash davrida moyli urug'ning nafas olishi uning yashash faoliyatining muhim jarayonlaridan bo'lib, tarkibidagi organik moddalarning oksidlanishi va hayot faoliyatiga zarur energiya-ning ajralib chiqishi uchun hujayra va to'qimalarning kisloroddan foydalanishini ta'minlaydigan jarayonlar yig'indisi hisoblanadi.

Urug' tirik organizmdir. Normal sharoitda u sekin-asta nafas oladi. Namlik oshganda achish jarayoni boshlanib, nafas olish ham kuchayadi va mag'izdagi zapas oziqlar sarflana boshlaydi. Namlik va haroratning ortishi fermentlar aktivligini oshiradi.

Urug'ning nafas olishi uning saqlashga chidamliligini ko'rsatuvchi asosiy ko'rsatkich hisoblanadi.

Urug'ning nafas olishi sharoitiga qarab aerob (kislorodli) va anaerob (kislorodsiz) bo'lishi mumkin. Urug'ga kislorodning kirishi yetarli bo'lgan sharoitda u aerob nafas oladi va bu quyidagi umumiy tenglama orqali ifodalanadi:



Erkin kislorod bo'lmagan yoki kislorod kam bo'lgan sharoitda urug' o'zining tarkibidagi organik va anorganik moddalarni parchalab hayot faoliyati uchun zarur energiyani anaerob nafas olish yo'li bilan oladi va bu nafas olish quyidagi umumiy tenglama bilan ifodalanadi:



Yuqorida keltirilgan tenglamalar nafas olishning kimyoviy balansini ifodalaydi xolos, lekin bu jarayon davomida mag'izda qanday biologik, kimyoviy va fizik hodisalar yuzaga kelishini ochib bermaydi.

Saqlanayotgan urug'ning namligi normadan oshishi bilan undagi fermentlarning aktivligi oshadi, nafas olish tezlashadi va natijada buzilish jarayoni boshlanadi. Moyli urug'larda nafas olish asosan kislorodli aerob sharoitda ro'y beradi. Nafas olish jarayonining tezligi yutilayotgan kislorod va ajralib chiqayotgan karbonat angidrid gazining miqdori bilan xarakterlanadi.

Nafas olishda o'zlashtirilgan kislorod miqdorining chiqarilgan karbonat angidridning molyar yoki hajmiy miqdoriga nisbati nafas olish koeffitsienti deb ataladi. Bu koeffitsient har xil nav urug'lari uchun turlicha bo'ladi. Urug'ning nafas olish tezligiga namlik, harorat, atrof-muhit havosining tarkibi va boshqalar ta'sir etadi.

Quyidagi jadvalda paxta chigitining nafas olishini jadallashishiga namlikning ta'sir etishi ko'rsatilgan.

26-jadval

Moyli xomashyo	Moy miqdori %	Namligi %	24 soat ichidagi nafas olishni jadallashishi, 100 gr urug'da. CO, mg ajr. chiq.
Paxta chigiti	25	7	0,79
		10,9	1,37
		12,0	4,36
		14,2	4,84
		16,4	11,84
		18,1	42,27

Tajribalar asosida moyli urug'larning kritik namligi aniqlangan. Moyli urug'ning kritik namligi deb urug' mag'zi tarkibidagi hujayralarda erkin suv hosil bo'lib, unda nafas olishi jadallashgan vaqtdagi urug'ning namligiga aytiladi. Bu namlik kungaboqar urug'ida 9%, paxta chigitida 12,0%, soya urug'ida 12,5% ni tashkil etadi.

Kritik namlikning miqdori urug'ning kimyoviy tarkibiga bog'liq. Urug' tarkibida moy miqdori qancha ko'p bo'lsa, urug' shuncha kam suvni o'zida saqlaydi va uning kritik namligi shuncha kichik bo'ladi.

Kritik namlik bilan urug'ning moyliligi o'rtasidagi bog'liqlik quyidagi ifodadan aniqlanadi:

$$V = 14,5 (100 - M) / 100$$

bu ifodada, V – urug‘ning kritik namligi, %, M – urug‘ning namligi nolga teng bo‘lgandagi moyliligi, %.

Moyli urug‘ning nafas olishi harorat ko‘tarilishi bilan jadallashadi va ma‘lum bir haroratdan keyin sekinlashadi. Bizga ma‘lumki harorat oshishi bilan fermentlarning aktivligi oshadi va bu aktivlik ma‘lum bir haroratdan keyin pasayadi, bunga sabab harorat ko‘tarilishi bilan fermentlar inaktivatsiyalanadi. Inaktivatsiyalanish harorati ham yuqori bo‘ladi.

Harorat noldan past bo‘lganda ham nafas olish jarayoni davom etadi, lekin u juda sekin boradi. Moyli urug‘ saqlanayotgan atrof-muhit harorati tarkibidagi gazlar miqdori uning nafas olishiga ta‘sir etadi. Xomashyoning nafas olishi, uning tarkibidagi mikroorganizmlarning nafas olishi natijasida karbonat anhidrid gazining miqdori ko‘p bo‘ladi. Agar atrof-muhitdagi havoning nisbiy namligi normadan yuqori bo‘lsa, moyli urug‘ namlikni o‘ziga yutadi va namligi oshib nafas olishi jadallashadi. Moyli urug‘ saqlanayotgan atrof-muhitda karbonat anhidrid gazining miqdori ko‘paysa nafas olish sekinlashadi.

Moyli urug‘larni saqlashda mikroorganizmlarning ta‘siri natijasida buzilish jarayonlari ro‘y beradi. Moyli urug‘lar tarkibida begona aralash moddalar ko‘p bo‘lsa hamda atrof-muhitning namligi yuqori bo‘lsa turli-tuman bakteriyalar faoliyati uchun qulay sharoit bo‘ladi. Ayniqsa, moyli urug‘lar mexanik shikastlangan, chaqilgan va maydalangan bo‘lsa mikroorganizmlar ta‘sirida buzilishi ko‘p bo‘ladi. Moyli urug‘larni saqlash vaqtida ularga turli zararli hasharotlar va qushlar ham ziyon yetkazadi.

Moyli urug‘lar o‘z-o‘zidan qizisha boshlaganida biokimyoviy jarayonlar ro‘y beradi, harorat ma‘lum bir miqdorga yetganda fermentlar inaktivatsiyalanadi va kimyoviy jarayonlar ro‘y beradi. Buning natijasida yog‘lar parchalanadi va moyning kislota soni oshadi, yog‘lar tarkibidagi organik moddalar kislorod ta‘sirida oksidlanadi, rang beruvchi oqsil moddalar ham o‘zgarishga uchraydi. Buning natijasida urug‘ tarkibidagi moyning miqdori kamayadi, olinadigan moyning sifati yomonlashadi.

Moyli urug‘larning o‘z-o‘zidan qizishi bu fermentlar va mikroorganizmlar faoliyati, namlik va atrof-muhitning harorati, namligi va gaz tarkibi ta‘sirida ro‘y beradi.

Tayanch iboralar:

buzilish jarayonlari; sifatli pishib yetilishi; fermentlar faoliyati; mikroorganizmlar faoliyati; hasharotlar faoliyati; urug'ning tinim davri; aerob va anaerob nafas olishga ta'sir etadigan faktorlar; o'z-o'zidan qizishi kimyoviy jarayonlar; kritik namlik; nafas olishning jadallashishi.

Nazorat savollari:

1. Moyli xomashyoni saqlashda ro'y beradigan buzilish jarayonlari.
2. Fermentlar ta'siri natijasida ro'y beradigan buzilish jarayonlari.
3. Xomashyoning nafas olishi va unga ta'sir etadigan faktorlar.
4. Mikroorganizmlar ta'sirida ro'y beradigan buzilish jarayonlari.
5. Kimyoviy reaksiyalar ta'sirida ro'y beradigan buzilish jarayonlari.
6. Aerob va anaerob nafas olishni tushuntiring.
7. Kritik namlik nima va uning xomashyo moyliligiga bog'liqligini tushuntiring?
8. Nafas olish koeffitsienti nima va u nimalarga bog'liq?

2.3. Moyli urug'larni saqlash, bu jarayonda ro'y beradigan o'zgarishlar va ta'sir etadigan faktorlar

Yog'-moy sanoati korxonalarida xomashyo sifatida ishlatiladigan moyli xomashyolar mavsumiy bo'lib, ular dalalardan yig'ishtirilgandan so'ng 2-3 oy ichida korxonaga keltiriladi. Korxonada bir yilda ishlatiladigan xomashyoning 80-90 foizini 2-3 oy ichida qabul qilinadi. Bu xomashyoni korxonada yil davomida qayta ishlaydi. Moyli urug' tirik organizm bo'lganligi sababli yig'ishtirilib olingandan so'ng ham uning tarkibidagi zapas moddalar hisobidan nafas oladi.

Moyni qayta ishlovchi va moyli xomashyolar tayyorlovchi korxonalarga sifati turli-tuman bo'lgan urug'lar:

- daladan toza yig'ishtirilgan iflos va nam, turli darajada pishgan urug'lar;

- talab qilingan sifatdagi yig'ishtirilgandan keyin yetiltirishdan o'tgan, turli ifloslik va namlikdagi;

- standartga to'g'ri kelmaydigan urug'lar;

- kamchiligi bor urug'lar olib kelinadi.

Yaxshi, sifatli, toza yig'ishtirilgan va yetiltirilgan urug'lar saqlanadi va uzoq muddatda saqlashga chidamli bo'ladi.

Kamchiligi bor, zararkunandalar bilan zararlangan urug'lar yaxshi va sifatli urug'lardan alohida saqlanadi va imkoniyat bo'lishi bilan birinchi navbatda qayta ishlanadi.

Ko'p miqdordagi urug'ni kam xarajat qilib, sifatini buzmasdan saqlashni tashkil etish uchun, urug'ning xususiyatlari va unga ta'sir etadigan faktorlar to'g'risidagi tushunchaga ega bo'lishi zarur.

Urug' massasi tarkibida:

- turli o'lchamdagi moyli urug'lar;

- turli o'lchamdagi mineral, organik aralashmalar va begona o'simlik urug'ilari;

- mikroorganizmlar va zararkunandalar;

- urug'lar orasida havo bo'ladi. Bunday moddalarning urug' tarkibida bo'lishi, bu urug'ni saqlashga tayyorlashda e'tiborga olinishi talab etiladi.

Urug' va uning tarkibidagi moyning sifatli saqlanishiga ta'sir etuvchi faktorlar:

- urug' massasi va uning alohida qismlarining namligi;

- urug' va uning atrofidagi harorat;

- urug'lar orasidagi va atrofdagi havo tarkibidagi gazlar tarkibi;

- urug' massasi va uning alohida qismlarining pishib yetilganligi;

- namlikning tekis taqsimlanishi va urug' massasining bir xilligi;

- begona va moyli aralashmalar;

- mikrofloralar bilan zararlanganligi va ularning hayot faoliyati;

- urug' massasi tarkibida zararkunanda hasharotlarning borligi;

- urug'ni yig'ishtirish va undan keyingi ishlov berish shart-sharoiti, ob-havo va boshqalar.

Urug' massasi va uning alohida qismlarining namligi yuqori bo'lishi, uning saqlanishiga ta'sir etadigan asosiy faktorlardan biridir.

O'simlik tanasida to'liq pishib yetilgan urug'ning namligi past va uning nafas olishi sekin bo'ladi. Bunday urug'lar tarkibidagi boshqa komponentlarning hayot faoliyati ham sekin boradi. Urug'ning tarkibida namlik oshib ketsa uning nafas olishi tezlashadi, urug'da biologik jarayonlar aktivlashadi va urug' to'qimalarida erkin suv hosil bo'lib u kimyoviy reaksiyalarda ishtirok etib zapas moddalar, ya'ni moylarning sarflanishiga olib keladi.

Urug'da erkin suv hosil bo'lgandagi namlik kritik namlik deb aytiladi. Kritik namlik qiymati urug'ning kimyoviy tarkibiga bog'liq bo'lib, urug'ning moyliligi qancha ohsa uning kritik namligi ham past bo'ladi. Tekshirishlardan ma'lum bo'lishicha, urug'larning kritik namligi 14,5 foizgacha bo'ladi.

Urug'ning namligi kritik namligidan yuqori bo'lishi unda nafas olish jarayonining jadallashishi natijasida urug' massasida namlik va issiqlikning hosil bo'lishi natijasida urug'da hayot faoliyatining aktivlashishiga va zararkunanda, mikrofloralarning rivojlanishiga olib kelib, urug' massasining mog'orlanishiga, qizishiga va chirishiga olib keladi.

O'z-o'zidan qizish urug'ning sifat ko'rsatkichlarini: rangi, hidi, mazasini, texnologik, ozuqali xususiyatlari pasayishiga, moydagi kislota sonining oshishiga va uning defektli bo'lishiga olib keladi. Defektli urug'ni qayta ishlash juda qiyin bo'lib, bunda moyning yo'qolishi ko'payadi. Bunday urug'dan olingan moy faqat texnik maqsadlarda ishlatiladi. Olingan sheluxa va kunjaraning ozuqaligi past ayrim hollarda zaharli bo'lib, chorva mollari uchun ozuqalilikka yaramaydi.

Urug' massasining harorati urug'dagi mikroflora va zararkunandalar hayot faoliyatining aktivligiga ta'sir etuvchi muhim faktorlardan biri bo'lib, haroratning ma'lum bir miqdorgachasi urug' tarkibidagi hamma komponentlarning nafas olishini tezlashtiriladi. Harorat 50–55°C ga yetganda urug' tarkibidagi oqsillarning denaturatsiyalanishi va fermentlarning inaktivatsiyalanishi natijasida nafas olish sekinlashadi va to'xtaydi, urug' o'ladi. Shuni qayd qilib o'tish zarurki, past haroratda urug'

bo'ladi. Shundan keyin chirigan yoki mog'or hidi paydo bo'lib, urug' sochiluvchanligini yo'qotadi, harorati ko'tariladi va oxir oqibat o'z-o'zidan qiziydi.

Urug' massasini saqlash texnologiyasi buzilgan holatlarda, ayniqsa, uning namligi va iflosligi yuqori bo'lgan taqdirda unda o'z-o'zidan qizish jarayoni boshlanadi. Bunda harorat 55–65°C gacha, ayrim hollarda 70–75°C gacha ko'tarilishi mumkin.

Urug' massasining o'z-o'zidan qizishi asosida uning nafas olish jarayonida ajratib chiqaradigan issiqlik va issiqlikni yomon o'tkazishi kabi fiziologik xossalari yotadi.

Urug' massasining o'z-o'zidan qizishi murakkab jarayon bo'lib, unda urug' massasining hamma tarkibiy qismi ishtirok etadi. Bu jarayon tufayli urug'ning kimyoviy tarkibi, urug'lik va texnologik qiymati yuqori harorat va mikroorganizmlar ta'sirida ancha o'zgaradi.

Urug'ning xususiyatlaridan tashqari, urug' massasining o'z-o'zidan qizishiga mikroorganizmlar ham sababchi bo'ladi. Urug' massasida mikroorganizmlardan asosan bakteriyalar, achitqilar, mog'or zamburug'lari va aktinomitsietlar asosiy qismini tashkil qiladi. Ularning rivojlanishi uchun urug'ning namligi, harorati, kislorodning mavjudligi kabilar qulay sharoit yaratadi.

Daladan yig'ishtirilib olib kelingan urug' massasi ma'lum muddat saqlangan urug' massasiga ko'ra o'z-o'zidan qizishga moyil bo'ladi. Chunki daladan yig'ishtirilib olib kelingan urug' massasining tirik tarkibiy qismlari ancha aktiv bo'ladi va o'z-o'zidan qizish jarayonida sharoit ancha yaxshi bo'ladi. Urug' massasi ma'lum muddat saqlangandan so'ng uning tirik komponentlarining aktivligi pasayadi va o'z-o'zidan qizishning kelib chiqishi ehtimoli kamayadi.

Urug' massasining o'z-o'zidan qizishi eng avvalo uning namligiga bog'liq. Urug'da qanchalik ko'p erkin namlik bo'lsa, shunchalik tez o'z-o'zidan qizish belgilari paydo bo'ladi. Bundan harorat mikroorganizmlarning rivojlanishi uchun qulay bo'ladi.

O'z-o'zidan qizish jarayonining boshlanishi uchun qulay harorat 24–25°C hisoblanadi, bu harorat mikroorganizmlarning rivojlanishi uchun ham qulay hisoblanadi.

Urug' massasida o'z-o'zidan qizish jarayonining rivojlanishini sifat va miqdor jihatidan bir-biridan farq qiluvchi bir necha bosqichlarga ajratish mumkin.

Birinchi bosqichda urug' jadal nafas oladi. Harorat sekinlik bilan 24–30°C gacha ko'tariladi. Mikroorganizmlar soni bir-muncha oshadi, namligi yuqori bo'lgan urug' massasida mog'or hidi paydo bo'ladi. Urug'ning unuvchanligi kamayadi.

Ikkinchi bosqichda urug' massasining o'z-o'zidan qizishi natijasida harorat 40°C gacha ko'tariladi. Urug' yuzasida nam paydo bo'ladi, uning to'kiluvchanligi kamayadi, achitqi mahsulotlari paydo bo'ladi, bu esa yoqimsiz hidni hosil qiladi. Mog'or zamburug'lari jadal ko'payadi. Ko'pgina urug'larning qobig'i qorayadi. Pishmagan urug'lar esa bo'sh bo'la boshlaydi. Urug'larning unuvchanlik xususiyati keskin pasayadi.

Uchinchi bosqichda urug' massasining o'z-o'zidan qizishi natijasida harorat 40°C dan 50°C gacha yetadi. Bunda yoqimsiz qo'lansa hid paydo bo'ladi. Urug'ning to'kiluvchanligi sezilarli ravishda kamayadi va uning rangi qizg'ish-qoramtir tus oladi. Urug'lik urug'larning unuvchanligi yo'qoladi. Bu bosqichda yashash sharoiti bo'lmaganligidan mikroorganizmlar soni keskin kamayadi. Spora hosil qiluvchi termofil bakteriyalar paydo bo'ladi.

To'rtinchi yakunlovchi bosqichda urug' massasining o'z-o'zidan qizishi natijasida harorat 70–75°C, hatto 90°C gacha ko'tariladi. Bunda urug' massasi butunlay nobud bo'ladi. Urug' ko'mirga aylanib, qora rangga kiradi va butunlay yaroqsiz holda keladi. O'z-o'zidan qizish natijasida urug' tarkibida murakkab o'zgarishlar sodir bo'ladi, uglevod, oqsil va yog'lar majmuasida o'zgarishlar bo'lib provard natijada urug'ninig oziq-ovqatlilik, texnologik yem-xashaklik va boshqa xususiyatlari pasayadi.

O'z-o'zidan qizish vaqtida urug'ning quyidagi sifat ko'rsatkichlari o'zgaradi:

- organoleptik ko'rsatkichlar (yaltiroqligi, rangi, hidi, mazasi);
- texnologik, oziq-ovqatlik va ozuqalik xususiyatlari;
- unish xususiyati va saqlanishi.

O'z-o'zidan qizish vaqtida urug' massasining kamayishi vaqt va haroratga bog'liq.

Urug'ning o'z-o'zidan qizishi va buzilishining oldini olish uchun quyidagi tadbirlar amalga oshiriladi:

- urug' namligini xavfsizlik miqdorigacha pasaytirish;
- bir xil namlikdagi partiyalarni hosil qilish;
- urug' haroratini pasaytirish;
- mikroorganizmlarni yo'qotish yoki begona aralashmalarni ajratib mikroorganizmlarni kamaytirish;
 - tanlangan saqlash rejimini ushlab turish;
 - urug' massasining harorati va namligini har doim nazorat qilib borish;
 - urug'ni bir maydonchadan ikkinchi maydongachaga ko'chirish;
 - aktiv shamollatish;
 - quritish yoki urug'ni tozalash qurilmasidan o'tkazish.

Tayanch iboralar:

sifati turli-tuman bo'lgan urug'lar; urug' massasi tarkibida; saqlanishga ta'sir etuvchi faktorlar; namlik; kritik namlik; harorat; havo tarkibi; mikroorganizmlar; o'z-o'zidan qizishi; organoleptik sifat ko'rsatkichlari; bosqichlari; massasi tarkibida urug' massasining haroratini yetiltirishni ta'minlash; o'z-o'zidan qizishining oldini olish.

Nazorat savollari:

1. Moyli urug'lar nima uchun saqlanadi?
2. Saqlanadigan moyli urug'lar qanday bo'lishi kerak?
3. Moyli urug'lar saqlanishiga ta'sir etadigan faktorlar.
4. Moyli urug'lar yig'ishtirilgandan keyin yetiltirish qanday jarayon?
5. Moyli urug'larni saqlashda mikrofloralarning ta'siri qanday kechadi?
6. Moyli urug'larning o'z-o'zidan qizishi qanday sodir bo'ladi?
7. O'z-o'zidan qizishning bosqichlarini tushuntiring.
8. Urug'ning yetilishi normal borishi uchun qanday ishlar amalga oshiriladi.
9. Moyli urug'lar qizishining biologik bosqlarini gapirib bering?
10. Moyli urug' o'z-o'zidan qiziganda uning tarkibidagi moy qanday o'zgaradi?

2.4. Moyli xomashyolarni saqlash usullari

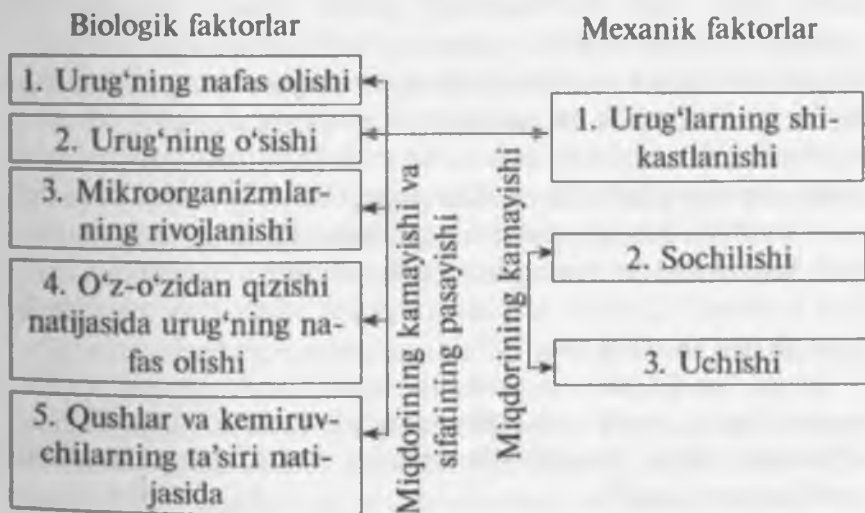
Moyli urug'larni ishlab chiqarishda saqlashni tashkil etishdan maqsad xomashyoning yo'qolishini kamaytirish, o'z-o'zidan qizishining oldini olish, urug' va uning tarkibidagi moyning sifatini yaxshilash, ishlab chiqarishni bir maromda uzluksiz xomashyo bilan ta'minlash va ishlab chiqarishda zaxira xomashyoni hosil qilish. Buning uchun urug'ning hayot faoliyatini maksimal saqlagan holda turli usul va rejimlarni qo'llash orqali urug' saqlashga chidamli holga keltiriladi. Urug'ni saqlashda quyidagilar hisobga olinadi:

1. Urug'ni saqlashda uning sifati pasayishiga yo'l qo'ymaslik. Urug' sifatining pasayishiga saqlash rejimiga amal qilmaslik, kuzatishni tashkil etmaslik va saqlash muddatining cho'zilib ketishi sabab bo'ladi.

2. Saqlash vaqtida urug'ning sifatini yaxshilash, uni saqlashga tayyorlashda (tozalash, quritish, saralash va boshqalar) amalga oshiriladigan texnologik jarayonlarni bajarish orqali erishiladi.

3. Saqlashda urug' massasining kamayishini minimal miqdorga yetkazish.

4. Saqlashda texnika va texnologiyani qo'llash orqali sarf bo'ladigan xarajatlarni kamaytirish.



19-rasm. Moyli xomashyoni saqlash vaqtida miqdorining kamayishiga va sifatining pasayishiga sabab bo'ladigan ta'sirlar.

Urug'ning holati va sifatiga qarab korxonada mavjud bo'lgan saqlash rejimi tanlanadi. Tanlangan rejimni amalga oshirish uchun saqlanayotgan urug'ning harorati, namligi va uning atrofidagi havoning holati nazorat qilib boriladi.

Tanlanayotgan saqlash rejimi urug' massasi va uning alohida qismlarining fizik va fiziologik xususiyatlariga ta'sir etadigan faktorlarga ko'ra tanlanadi:

Urug' massasini saqlashda uning yo'qolishi (19-rasm)da ko'rsatilgan faktorlar ta'sirida bo'ladi.

Hozirgi vaqtda sanoatda moyli urug'larni saqlashning beshta usuli mavjud bo'lib bular:

1. Quritilgan holda saqlash.
2. Urug'lar orasidagi bo'shliqdagi havoni almashtirib saqlash (aktiv shamollatish usuli).
3. Sovitilgan holda saqlash (qachonki urug' va uning atrofidagi havoning harorati + 10°C gacha pasaytirilgan bo'lsa).
4. Havosiz joyda saqlash.
5. Kimyoviy konservatsiyalab saqlash.

Urug'ni quritilgan holda saqlash usuli past namlikda bo'lgan urug'da fiziologik jarayonlar sekin ketishiga asoslangan bo'lib, bunda erkin suv bo'lmaganligi uchun modda almashinish jarayoni ketmaydi. Erkin suvning bo'lmashligi bu muhitda mikroorganizmlar va hasharotlarning rivojlanishiga noqulaylik tug'diradi. Saqlashda optimal namlik kritik namlik qilib olinadi, bundan yuqori namlikda nafas olish tezlashib urug'dagi fiziologik jarayonlar tezlashadi. Bu usulda saqlashdan oldin urug' massasi turli konstruksiyadagi quritish qurilmalarida quritiladi, bunda urug' tarkibidagi mikroorganizmlar va hasharotlar faoliyatiga ham chek qo'yiladi. Quritish vaqtida urug'ning tovarlik va texnologik xususiyatlari yaxshilanadi.

Uzoq muddatda maksimal balandlikga uyum holda saqlanadigan moyli xomashyolarning namligi quyidagidan oshmasligi kerak: kungaboqar urug'ida 6–7%, paxta chigitida 6–8% va soyada 12%.

Aktiv shamollatish — urug' uyumi orasidan havo oqimini o'tkazish. Urug' massasini aktiv shamollatish uning g'ovakligiga asoslangan bo'lib, urug' massasiga havo yuborish bilan saqlashga

chidamliligi oshiriladi. Urug' massasiga havo ventilatorlarga ulangan kanallar yoki naylar orqali yuboriladi. Aktiv shamollatish yordamida ho'l va nam urug'ni saqlash, urug'ni quritish va sovitish imkoniyati bor. Aktiv shamollatish yordamida urug'ning pishib yetilishini tezlashtirish va begona hidlarni yo'qotish mumkin.

Yog'-moy zavodlarida aktiv shamollatish urug' omborlari poliga o'rnatilgan statsionar va ko'chma qurilmalar yordamida amalga oshiriladi.

Aktiv shamollatishda havoni to'g'ri yuborish, urug' massasi holati va yuborilayotgan havo oqimi xususiyatlari hisobga olinsa bu usulda yaxshi natijalar olish mumkin. Bu usul urug'ni uzoq muddatda saqlash usuli bo'lmasada quyidagi maqsadlar uchun qo'llaniladi:

- sovuq havo oqimi yuborib urug' massasining haroratini pasaytirish uchun;

- turli haroratdagi quruq havo oqimini yuborib urug'ning namligini pasaytirish uchun;

- urug'lar orasidagi havoni yangilab uning nafas olishi va yetilishiga sharoit yaratish uchun.

Urug' massasini aktiv shamollatishda quyidagilarga e'tibor berish kerak:

- havo oqimi o'tkazilayotgan urug' massasi bir xil qalinlikda bo'lishi va havo o'tmaydigan qismlar hosil bo'lmasligi kerak;

- qo'yilgan maqsadga erishish uchun havo oqimi tez aylanishi kerak;

- yuborilayotgan havo oqimi holatini urug'ning sorbsiyalanish xususiyatlarini hisobga olgan holda tanlash kerak;

- urug' harorati va havo oqimining haroratini hisobga olish kerak.

Odatda urug' massasining namligi uning kritik namligidan katta bo'lsa, atmosfera havosi bilan aktiv shamollatish o'tkaziladi, bunda havo harorati urug' haroratidan 4–5°C va undan ko'proq miqdorda past bo'lganida aktiv shamollatish o'tkazilishi maqsadga muvofiqdir. Yomg'irli va tumanli havoda bu farq 8°C dan kam bo'lmasligi lozim. Havo sovuq vaqtlarda urug' massasining haroratini pasaytirish uchun ham havo atmosferasi bilan aktiv shamollatish o'tkaziladi. Shamollatishni urug' harorati havo

haroratiga tenglashguncha davom ettirish zarur. Agar bu holatlarga e'tibor berilmasa, urug'ning o'z-o'zidan qizishi, namlanishi va fiziologik jarayonlar tezlashishi mumkin.

Moyli urug'larni sovitilgan haroratda saqlash urug' massasi tarkibidagi barcha tirik organizmlar past haroratni sezuvchanligiga asoslangan. Past haroratda (+ 10°C) urug'ning, mikroorganizmlarning va hasharotlarning hayot faoliyati keskin pasayadi. Bu usulni asosiy usullardan biri deb qaramaslik kerak, bu usulni namligi yuqori bo'lgan urug'larni quritguncha yoki qayta ishlashga uzatguncha saqlashda qo'llash mumkin.

Sovitib saqlangan moyli urug' sovitishni to'xtatgandan keyin saqlashga chidamsiz bo'ladi, u mog'orlanadi, chirishi va o'z-o'zidan qizishi mumkin. Shu sababdan ham sovitish to'xtatilishi bilan bu urug'ni qayta ishlash yoki quritish zarur. Saqlanayotgan urug' massasi quyidagi yo'llar bilan sovitiladi:

- ventilatsiyalash bilan:
- tashishda, aralashtirishda, vintilator yordamida sovuq havo oqimi yuborish bilan.

Sovitilgan urug' massasini germetik yopiq omborlarda, siloslarda va usti yopiq maydonlarda saqlash kerak.

Urug' massasini havosiz joyda saqlash usuli hamma tirik organizmlarni kislorodga bo'lgan ehtiyojiga asoslangan. Bunda urug'da fiziologik aktivlik susayadi, nafas olish anaerob shaklida o'tadi. Urug' tarkibidagi mikroorganizmlar va hasharotlarning hayot faoliyati to'xtaydi. Bunday usulda saqlangan urug' o'zining oziq-ovqatlik, ozuqalik va texnologik xususiyatlarini saqlab qoladi. Bunday usulda saqlash uchun germetik omborlar zarur.

Saqlash omborida kislorodsiz muhit quyidagi usullar orqali hosil qilinadi.

- urug' massasida CO₂ gazini tabiiy to'planishi orqali;
- CO₂ va boshqa inert gazlarni yuborish orqali;
- urug' massasiga xlorpikrin va boshqa kislorodni yutuvchi kimyoviy moddalarni yuborish orqali.

Kimyoviy moddalar bilan konservatsiyalab saqlash usuli urug'lar orasidagi bo'shliqlarga mikroorganizmlar va hasharotlar uchun zaharli ta'sir etadigan moddalar yuborish orqali amalga oshiriladi. Konservantlar sifatida suyuq, bug' va gaz holdagi

moddalar: xlorpikrin, dixlor etan, oltingugurt angidridi va metil brom ishlatiladi. Quyidagi sabablarga ko'ra zaharli ta'sir etuvchi ba'zi moddalarni qo'llash chegaralangan:

- inson va hayvon organizmlariga zaharli ta'sir etishi;
- urug'ning sifatiga teskari ta'sir etib, o'ziga xos hid, maza hosil bo'lishi;
- konservantlarni urug'dan to'laligicha ajratib bo'lmaslik va boshqalar.

Hozirgi vaqtda moyli urug'lar massasini havo o'tkazmaydigan maxsus qoplovchi moddalar bilan qoplash ustida ilmiy izlanishlar olib borilmoqda.

Tayanch iboralar:

urug'ni saqlashda mexanik yo'qotish; biologik yo'qotish; saqlash usullari; quritilgan holda; aktiv shamollatish; sovitilgan; kimyoviy konservatsiyalab; havosiz joyda; havo oqimi; konservantlar; namlik; harorat; havo tarkibi; yuboriladigan havo; muqim o'rnatilgan; ko'chma; germetik yopiq; teskari ta'sir etuvchi;

Nazorat savollari:

1. Moyli urug'larni saqlashda qo'yiladigan talablar.
2. Saqlash usullari.
3. Quritilgan holda saqlash.
4. Moyli xomashyolarni sovitilgan holda saqlash jarayonini tushuntiring.
5. Saqlashga ta'sir etadigan faktorlar.
6. Paxta chigitini aktiv shamollatish usulida saqlash.
7. Moyli xomashyolarni havosiz joyda saqlash.
8. Aktiv shamollatish usulida saqlashda qanday faktorlarga e'tibor berish kerak.
9. Kimyoviy konservatsiyalab saqlash usulini izohlang.
10. Paxta chigiti qanday usullarda saqlanadi?

2.5. Moyli urug'larni saqlash omborxonalari, ularning turlari va ularga qo'yiladigan talablar

Moyli urug'lar asosan ikki xil usulda — yerda uyum holida va siloslarda saqlanadi. Moyli urug'lar, paxta chigitidan tashqari,

bir-ikki oy ichida yig'ishtirilib qayta ishlashga topshiriladi va yil davomida qayta ishlanadi.

Bu xomashyoni yil davomida qayta ishlash uchun ularni saqlashni to'g'ri tashkil etish muhim ahamiyatga ega. Yog'moy zavodlari kamida ikki oyga yetadigan xomashyoni saqlash sig'imiga ega bo'lgan omborlar bilan ta'minlanishi zarur.

Moyli xomashyolarni yerda uyum holda saqlashga mo'ljallangan binolar omborlar deb atalib, ular bir etajli, poli gorizontaal va qiya shaklda bo'lib devori g'isht, temir-beton yoki yog'ochdan qilingan bo'ladi. Bu omborlarda xomashyoni 10 m balandlikkacha uyum holda saqlash mumkin.

Uyum holda moyli xomashyoni saqlaydigan omborlar konstruksiyasi tuzilishi va mexanizatsiya darajasiga ko'ra turlicha bo'ladi, bunday omborlarning tuzilishi 20-rasmda ko'rsatilgan.

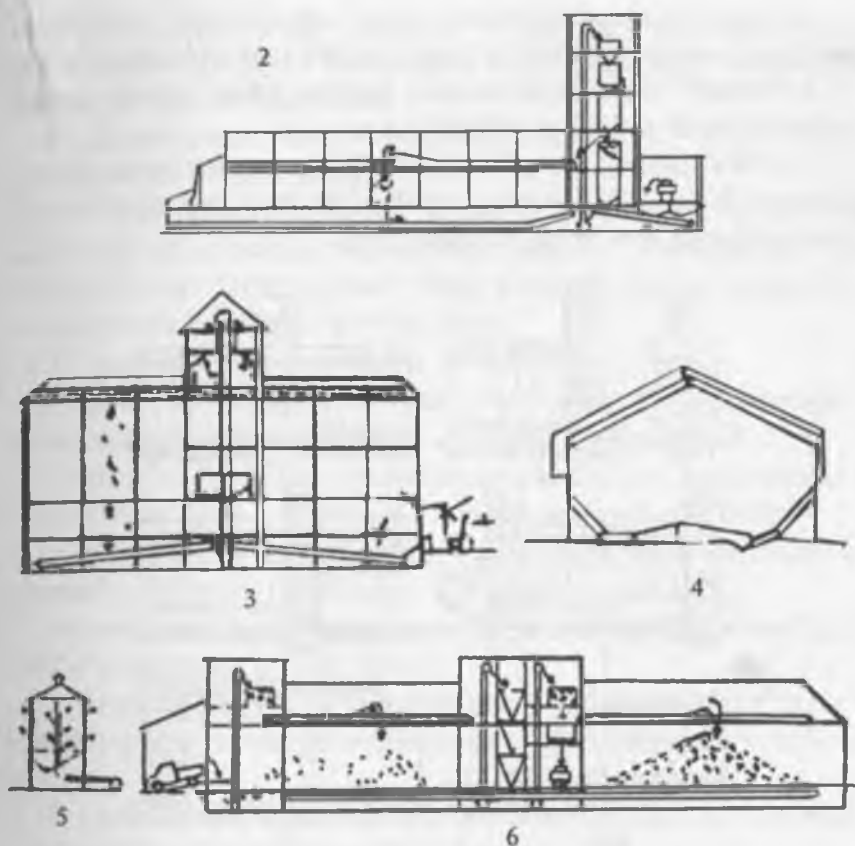
Moyli urug'larni siloslarda saqlash usuli ular balandligining 30–40 m bo'lishi bilan xarakterli bo'lib, bu usulda saqlanadigan omborlarga elevatorlar deyiladi.

Bunday omborlarda hamma ishlarni to'liq mexanizatsiyalash, avtomatik boshqarish va sig'imlardan to'liq foydalanish imkoniyatlari mavjud. Elevatorlar konstruktiv tuzilishi va joylashishiga ko'ra bir necha turlarga bo'linadi, ularning ko'rinishi 21-rasmda ko'rsatilgan.

Moyli xomashyolar saqlanadigan omborlar texnik, texnologik, qurilish va iqtisodiy talablarga javob berishi zarur. Bu talablar ichida eng asosiysi texnologik nuqtayi nazardan xomashyoning tirik organizm ekanligini hisobga olish zarur.

1. Omborxonalar quyidagi talablarga javob berishi kerak:





20-rasm. Moyli xomashyolar saqlanadigan omborlarning turlari:

- 1 – mexanizatsiyalashtirilmagan tekis polli ombor; 2 – mexanizatsiyalashtirilgan ombor; 3 – ko‘p qavatli mexanizatsiyalashtirilgan ombor; 4 – bunt; 5 – aktiv shamollatish uskunalari bilan jihozlangan ombor; 6 – mexanizatsiyalashtirilgan ayvon tipidagi ombor.

– moyli urug‘ning sifati va miqdorini o‘zgartirmasdan saqlashning ta‘minlanishi. Buning uchun uni yomg‘ir, qor va yer osti suvlaridan himoya qilish zarur;

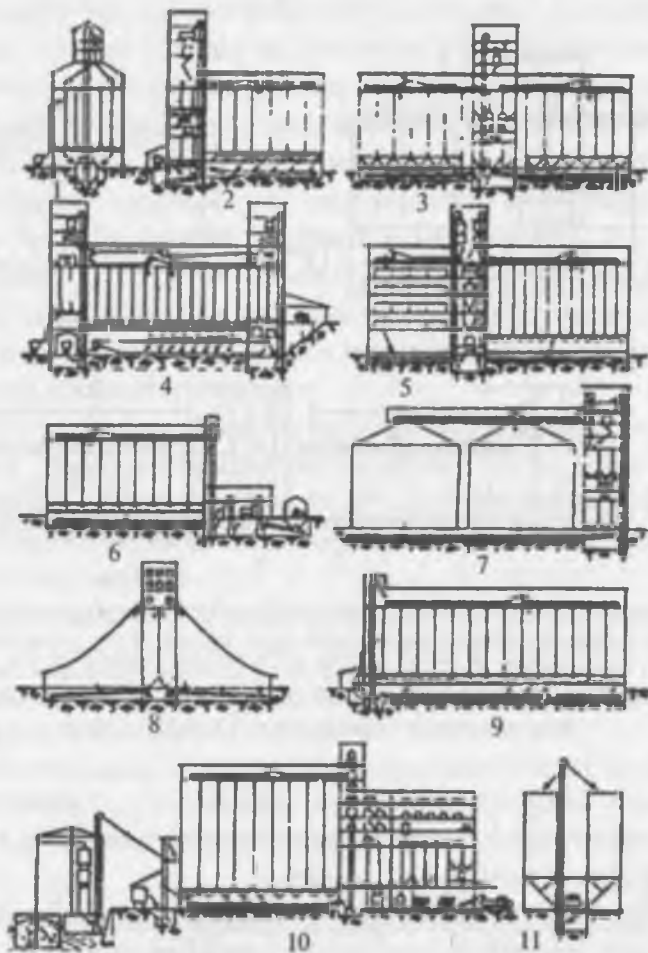
– omborxonada issiqlikni kam o‘tkazadigan, gigroskopik, nam tortmaydigan qurilish materiallaridan qurilishi kerak;

– xomashyo zaxirasi turli zararkunanda hasharotlar kirishidan himoyalaniishi kerak. Omborxonaning qurilish konstruksiyasida qiyinchilik bilan boradigan joylar bo‘lmasligi kerak. Omborxonada devorlari gaz o‘tkazmaydigan bo‘lishi zarur;

– shamollatish qurilmalari bilan jihozlanishi, urug'larni ko'chirish mexanizmlari va o'zining alohida tarozisi bo'lishi kerak.

2. Omborxonada bajariladigan hamma ishlar imkon qadar mexanizatsiyalashtirilgan bo'lishi kerak.

3. Omborxonalar urug'ni tozalaydigan va quritadigan qurilmalar bilan jihozlangan bo'lishi va bu qurilmalar urug' xususiyatlariga mos holda bo'lishi kerak.



21-rasm. Moyli xomashyolar saqlanadigan elevatorlarning turlari: 1 – o'z-o'zidan tushuvchi; 2 – transportyorli bir qanotli; 3 – transportyorli ikki qanotli; 4 – ikki minorali; 5 – silos-qavatli; 6, 9 – minorasiz; 7 – tankli; 8 – silos omborli; 10 – ishlab chiqarish bilan birlashtirilgan; 11 – alohida qurilgan metall sig'imi.

4. Ombordagi urug' tozalash va quritish qurilmalarining ish unumdorligi qayta ishlaydigan urug' miqdoriga, texnologik talablarga mos bo'lishi kerak.

5. Omborxonona yetarli darajadagi aloqa va yo'llar bilan ta'minlangan bo'lishi kerak.

6. Omborxonaning sig'imi iqtisodiy asoslangan bo'lishi va maksimal miqdordagi xomashyoni saqlash imkoniyatiga ega bo'lishi kerak. Omborxonada turli navdagi urug'lar saqlanishi uchun yetarli bo'limlari bo'lishi kerak.

7. Omborxonada quyidagilar bo'lishi zarur:

– devor va pollari tuzatilgan, osti tekis, shikastlanmagan, derazalarga shisha o'tkazilgan;

– eshiklar tuzatilgan, mustahkam bekitiladigan, omborxonani shamollatish vaqtida eshiklarda maxsus panjaralar bo'lishi;

– xomashyo uyumi ustida havoni almashtirish uchun maxsus tuynuklar bo'lishi;

– omborxonona atrofidagi yomg'ir va qor suvlari oqadigan ariqlar tozalangan bo'lishi kerak.

8. Omborxonalarning xomashyo qabul qiladigan chuqurlari va tunellar quruq, yaxshi shamollatishga va kuzatishga qulay bo'lishi kerak.

9. Xomashyoni qabul qilmasdan oldin omborxonona yaxshilab tozalanishi va dizenfeksiyalanishi kerak.

10. Ishlatiladigan hamma qurilmalar texnika xavfsizligi, yong'inga qarshi himoya talablariga javob berishi kerak.

Moyli urug'lar saqlanadigan omborlar u yerdagi ishlarining bajarilish darajasiga ko'ra:

– mexanizatsiyalashtirilmagan;

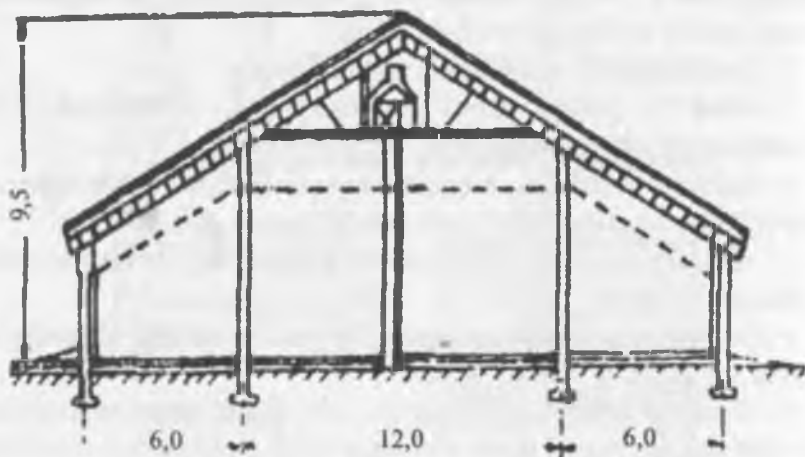
– yarim mexanizatsiyalashtirilgan;

– mexanizatsiyalashtirilgan turlarga bo'linadi.

Mexanizatsiyalashtirilmagan omborlarning poli gorizontal bo'lib ular muqim o'rnatilgan tushirish qurilmalari bilan jihozlangan. Bunday omborlar devori tosh, g'isht va yog'ochdan bo'lib balandligi 3,2 m bo'ladi, ularning sig'imi, shakli turlicha bo'lib 22-rasmda ko'rsatilgan. Ular maksimal sig'imining 70% ga xomashyo sig'ishi mumkin. Bunday omborlar oldiga urug'larni tozalash va quritish inshootlari ham birgalikda qurilishi mumkin.

Bunday omborlarda xomashyo vaqtincha yoki uzoq muddatda saqlanishi mumkin. Bu tipdagi omborlarni kam xarajat sarf qilib mexanizatsiyalashtirish imkoniyatlari mavjud.

Mexanizatsiyalashtirilmagan omborlarida urug'larni tushirish va yuklash ko'chma harakatlanuvchi mexanizmlar yordamida bajariladi, bu ko'chma mexanizmlarni ishlatish ko'p mehnat va xarajat talab qiladi.

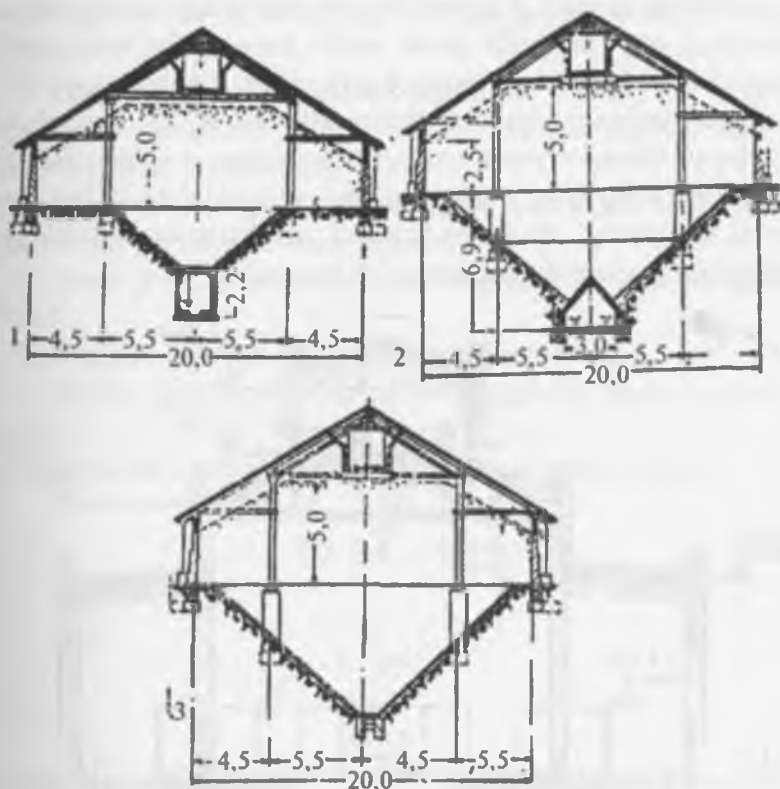


22-rasm. Mexanizatsiyalashtirilmagan tekis polli ombor.

Bunday omborlarni bir qism muqim o'rnatilgan mexanizmlar bilan jihozlash mumkin, bunda bajariladigan ikki operatsiyadan (yuklash yoki tushirish) biri muqim o'rnatilgan mexanizmlar yordamida, boshqasi ko'chma mexanizmlar yordamida amalga oshiriladi.

Mexanizatsiyalashtirilgan omborlarning poli gorizontol va konus shaklida bo'lib unda urug' uyum holda saqlanadi, ularda bir xil partiyadagi 5–6 ming tonna urug'ni saqlash mumkin. Bunday omborlarda urug'ni qabul qilish va uzatish ishlari muqim o'rnatilgan mexanizmlar yordamida amalga oshiriladi, ular ostki va ustki transportyorlar bilan jihozlangan. Ostki transportyorlar omborxonona poli ostida galereyalarda o'rnatiladi. Turli ko'rinishdagi mexanizatsiyalashtirilgan omborlar 23-rasmda ko'rsatilgan.

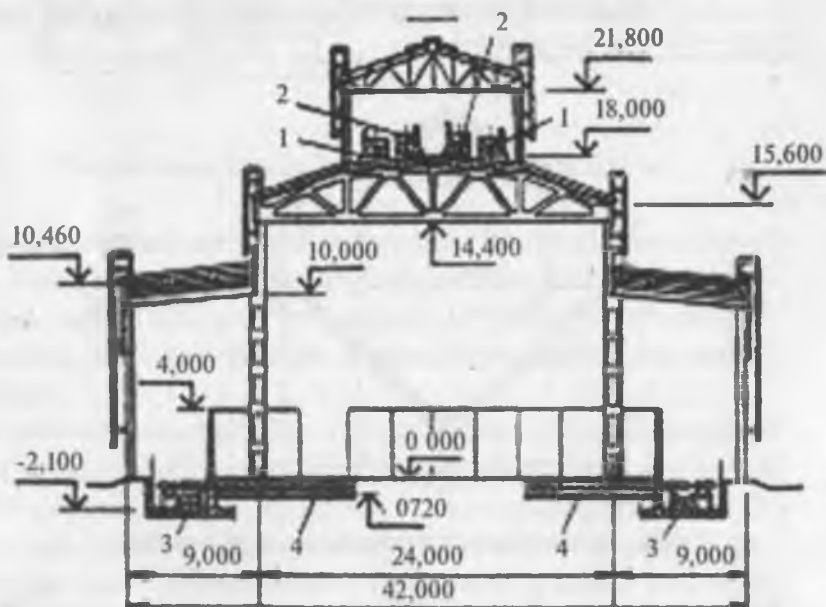
Ko'p yillar davomida yog' zavodlarida paxta chigiti piramida shaklidagi buntlarda ochiq holda saqlanar edi. Buntlarda saqlashning kamchiligi shundaki, chigitni buntlash yoki buntni buzib undan chigitni ishlab chiqarishga uzatish vaqtida ob-havo o'zgarib namgarchilik bo'lsa, chigit namlanib qoladi va quritish qiyin bo'ladi. Lekin ob-havo qulay bo'lgan vaqtda buntlangan chigit ustiga bir marta yomg'ir yog'ib o'tgandan keyin uning ustida 5–10 sm qalinlikda qatqaloq hosil bo'lganligi uchun u bir necha oy buzilmay yaxshi saqlanishi mumkin.



23-rasm. Mexanizatsiyalashtirilgan qiya polli omborlar.

Chigit qayta ishlanadigan zavodlarda vagon yoki avtomashinada chigit qabul qilib oladigan joylar bilan omborlar orasida tunnel quriladi va chigit lentali transportyor orqali uzatiladi. Ombor bilan chigit tozalash bo'limlari orasida ham tunnel bo'ladi.

Hozirgi vaqtda yog‘-moy zavodlarida zamonaviy paxta chigitini saqlash omborlari qurilgan bo‘lib uning umumiy ko‘rinishi 24-rasmda ko‘rsatilgan, bu omborlar aktiv shamollatish jihozlari bilan ta‘minlangan. Bunday omborlar yigma temir-beton konstruksiyasidan qurilgan bo‘lib, unda chigitni navlar bo‘yicha saqlash uchun seksiyalarga bo‘lingan. Paxta chigiti qabul qilish qurilmasidan noriya orqali ustki galereyadagi 1 lentali transportyorga uzatiladi. Chigitni seksiyalarga taqsimlash uchun maxsus novalar o‘rnatilgan bo‘lib, lentali transportyordan chigit shu novalarga beriladi. Chigitni ishlab chiqarishga uzatish uchun omborning ikki tomonida ayvon ostida kanal o‘tkazilgan bo‘lib, uning ichiga 3 lentali transportyor o‘rnatilgan. Omborxonada polida muqim o‘rnatilgan 4 shnekli transportyorlar bo‘lib, ular chigitni 3 lentali transportyorda uzatish uchun xizmat qiladi. Bunday omborlarda bajarilgan hamma ishlar mexanizatsiyalashtirilgan. Har bir seksiyadagi urug‘ning harorati avtomatik harorat o‘lchash qurilmalari yordamida nazorat qilib boriladi.



24-rasm. Paxta chigiti saqlanadigan mexanizatsiyalashtirilgan ombor.
 1,2 – lentali yuklash transportyori; 3 – lentali chiqarish transportyori;
 4 – o‘ramli chiqarish transportyori.

Tayanch iboralar:

uyum holda; omborlar; konstruksyasining tuzilishi; silos; texnologik, texnik; iqtisodiy; mexanizatsiyalashtirilmagan; mexanizatsiyalashtirilgan; aktiv shamollatish; qo'yiladigan talablar.

Nazorat savollari:

1. Moyli urug'larni saqlash omborlariga qo'yiladigan talablar.
2. Moyli urug'larni saqlash omborlarining turlari.
3. Mexanizatsiyalashtirilgan va mexanizatsiyalashtirilmagan omborlar.
4. Paxta chigiti saqlanadigan omborlar.
5. Paxta chigitini bunt holda saqlashning afzallik va kamchiliklarini tushuntiring.
6. Qanday turdagi moyli urug'lar siloslarda saqlanadi va siloslarning qanday turlarini bilasiz?
7. Moyli urug'lar saqlanadigan omborlarning qanday tiplarini bilasiz?
8. Elevator tipidagi saqlash omborlarini chizing.
9. Paxta chigitini aktiv shamollatish usulida saqlash omborini chizing.
10. Saqlash omborlariga qo'yiladigan texnik talablar.

- sifati va xususiyatlari bir xil bo'lgan urug' massasi hosil qilinadi;
- qurilmalarning ishi yaxshilanadi, ish unumdorligi ortadi, yeyilishi va sinishi kamayadi;
- hasharotlardan va zararkunandalardan bir qism tozalani-ladi;
- olinayotgan mahsulotlarning (moy, kunjara va shrot) sifati yaxshilanadi;
- ishlab chiqarishda moyning chiqitga chiqishi kamayadi.

Urug'larni aralash moddalardan tozalash usullari urug' va aralash moddalarning fizik xususiyatlarini turlicha ekanligiga asoslangan. Aralash moddalar urug'dan o'lchami va shakli, zichligi, ayrodinamik va magnitlanish xususiyatlari bilan farq qiladi. Shu sababdan ham urug'larni tozalashda turli usullarda ishlaydigan texnologik qurilmalar ishlatiladi. Moyli urug'larni aralash moddalardan tozalashda quyidagi usullar qo'llaniladi:

1. Urug'ni aralashmalardan ularning o'lchami va shakli bo'yicha ajratish. Bunday ajratish moyli xomashyolarni turli o'lchamdagi va shakldagi elaklarda elash orqali amalga oshiriladi.

2. Moyli urug' va aralash moddaning aerodinamik xususiyatlarining turlicha ekanligiga asoslangan usul. Bunday usulda ishlash urug' massasini havo oqimida separatsiya qilishda ishlatiladigan qurilmalarda amalga oshiriladi.

3. Urug'ni aralash moddalardan mexanik kuch ta'sir ettirib ajratish, ya'ni ishqalash va urish yordamida tozalash.

4. Urug'ni aralash moddalardan suv bilan yuvib tozalash.

5. Urug'ni aralash moddalardan ularning magnitlanish xususiyatlariga asosan ajratish.

Ishlab chiqarishda urug'larni tozalashda yuqoridagi usullarni umumlashgan holda qo'llaydigan qurilmalar ishlatiladi.

Moyli xomashyoga aralashgan begona aralashmalar o'lchami va shakli bo'yicha bo'laklarga ajratiladi, bunda ikkita fraksiya hosil bo'ladi, birinchi fraksiya elanma deyilib bunda o'lchami moyli urug'dan kichik bo'lgan aralashmalar g'alvir teshiklaridan o'tadi, ikkinchi fraksiya qoldiq deyilib moyli urug' va o'lchami g'alvir teshiklaridan katta bo'lgan moddalar g'alvir ustida qoladi. Bu usulda o'lchami moyli urug' bilan bir xil bo'lgan moddalarni

ajratib bo'lmaydi, shuning uchun bu usul birlamchi tozalash deyiladi.

O'lchami va shakli moyli urug' bilan bir xil, lekin solishtirma og'irligi turlicha bo'lgan aralash moddalar havo oqimi yordamida ajratiladi. Havo oqimi urug'lar massasiga ta'sir qilganda ular qarshilik ko'rsatadi, lekin har qaysi fraksiya urug'ning qarshilik ko'rsatishi ham har xil bo'ladi. Bulardan tashqari, har qanday jismning aerodinamik xususiyatlari va buralib aylanish tezligi ham har xildir. Jismning buralib aylanish tezligi shunday tezlikki, unda jism muallaq holatda bo'ladi. Buralib aylanish juda ko'p faktorlarga: jismning absolut og'irligiga, solishtirma og'irligiga, shakliga, sathning xarakteriga, katta-kichikligiga va boshqalarga bog'liq bo'ladi. Misol uchun, paxta chigitining buralib aylanish tezligi uning namligiga, tukining ko'p-ozligiga bog'liq.

Moyli urug'lar tarkibidagi begona aralash moddalarning o'lchami, shakli va aerodinamik xususiyatlarini hisobga olib ishlaydigan qurilmalar shopirgich-saralagichlar deyiladi. Hozirgi vaqtda kungaboqar va soya urug'ini ajratishda ZSM-100, KDP-100, ZSP-10U, ZS-5 tipdagi shopirgich-saralagichlar ishlatilmoqda.

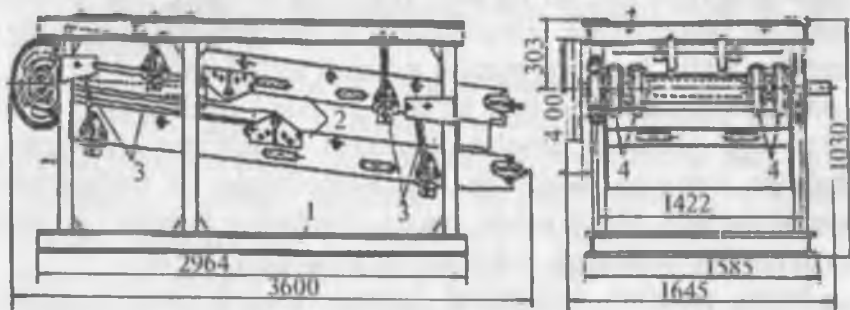
Paxta chigitining sirtida tuki va momig'i bo'lganligi sababli uni begona aralashmalardan tozalash boshqa moyli urug'lardan farq qiladi.

Chigit tarkibidagi aralash begona moddalar o'lchami bo'yicha birlamchi bosqichda elaklarda ajratiladi. MXS qurilmasi (25-rasm) va «Burat» tipidagi qurilma (26-rasm)lardan foydalaniladi.

Paxta chigitini birlamchi tozalashda tekis yuzali ilgarilanma qaytma harakat qiladigan elak MXS ishlatiladi. Qurilma MXS (25-rasm) tayanchdan va bu tayanchga osilgan ikkita elakli ramadan tashkil topgan bo'lib, ramalar to'rtta tortqilar orqali tayanchga osib qo'yilgan. Tortqilar sharnirli bo'lib ular erkin orqaga va oldinga harakatlanadi va tebranish hosil qiladi. Ustki ramaga faqatgina ko'zlarining diametri 18 mm bo'lgan elak o'rnatilgan, ostki rama ikki qismdan iborat bo'lib ustki qismiga ko'zlarining diametri 4 mm bo'lgan elak va uning ostiga tunukadan yasalgan taglik o'rnatilgan. Elakli ramalar qurilma o'qiga o'rnatilgan to'rtta eksentriklar yordamida bir-biriga nisbatan qarama-qarshi

harakat qiladi. Qurilma atroflari yog'och g'ilof bilan o'ralgan shu sababdan ham qurilma ishlayotgan vaqtda chang tashqariga chiqmaydi, g'ilof ichidagi changni ventilator so'rib oladi.

Qurilma quyidagi tartibda ishlaydi, ustki elakga tushgan urug' harakatlanib elanishi natijasida elak ko'zlaridan o'tib elanma ikkinchi pastdagi elakka tushadi.

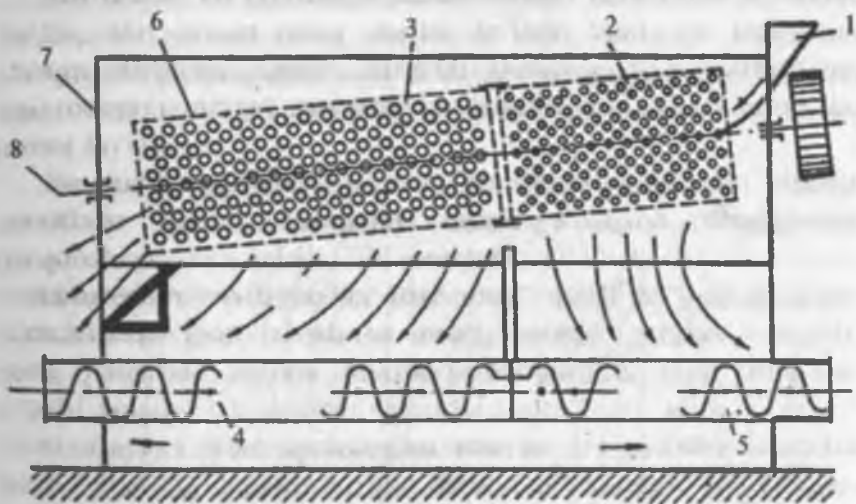


25-rasm. Paxta chigitini tozalashda ishlatiladigan qo'sh ramali «MXS» qurilmasi: 1 — tayanch; 2 — rama; 3 — tortqi; 4 — eksentrik.

Urug'dan katta bo'lgan aralashmalar elak ustida qolib qoldiq holda novaga tushadi. Pastki elakda urug'dan kichik bo'lgan aralash moddalar elanma holda taglikka tushadi, urug' esa qoldiq holda elak ustidan novaga tushib qurilmadan chiqariladi. Qurilmaning ish unumdorligi 5 ton/soat. Bu qurilmada urug' bilan o'lchamlari bir xil bo'lgan aralashmalarni ajratib bo'lmaydi.

Paxta chigitini tozalashda baraban shaklidagi «Burat» deb nomlangan elak ishlatiladi, bu qurilma 26-rasmda ko'rsatilgan. U silindrsimon yoki ko'p qirrali prizma shaklidagi baraban bo'lib, uning atrofi yaxlit elak bilan o'ralgan. Baraban valga birlashtirilgan bo'lib u 1:20 burchak ostida og'ib turadi, baraban o'z o'qi atrofidan 20 ayl/min aylanib turadi. Buratning ishchi qismi 6 baraban bo'lib, u tayanch 7 ga burchak ostida o'rnatilgan. Baraban uzunligining 1/3 qismi ko'zlarining diametri 3–4 mm bo'lgan 2 elak bilan, 2/3 qismi ko'zlarining diametri 16–18 mm bo'lgan 3 elakdan tashkil topgan. Elakning umumiy yuzasi 28 m² ni tashkil etadi. Tozaladigan urug' l nova orqali baraban ichiga tushadi va baraban bilan birgalikda aylanib balandlikka ko'tariladi, ma'lum bir balandlik-

ka ko'tarilgandan so'ng o'z og'irligi bilan pastga tushadi. Shunday tebranish natijasida barabanning birinchi qismida urug'dan kichik bo'lgan begona aralash moddalar elakdan o'tib 5 shnekka tushib u yerda chiqarib turiladi. Urug' harakatlanib barabanning ikkinchi qismi 3 ga o'tadi va u yerda urug' elakdan o'tib 4 shnekka tushadi va shnek orqali qurilmadan chiqariladi. Urug'dan katta bo'lgan aralash moddalar baraban ichida qolib barabanning harakati natijasida barabandan chiqadi. Qurilmaning ish unumdorligi 120 ton/sut bo'lib, bunda urug' 100% katta aralashmalardan va 50-60% kichik aralashmalardan tozalanadi. Barabanli elakning ishchi qismining 20-25% foydali ishga sarf bo'ladi, shu sababdan ham bu qurilma hozirgi vaqtda kam qo'llaniladi.

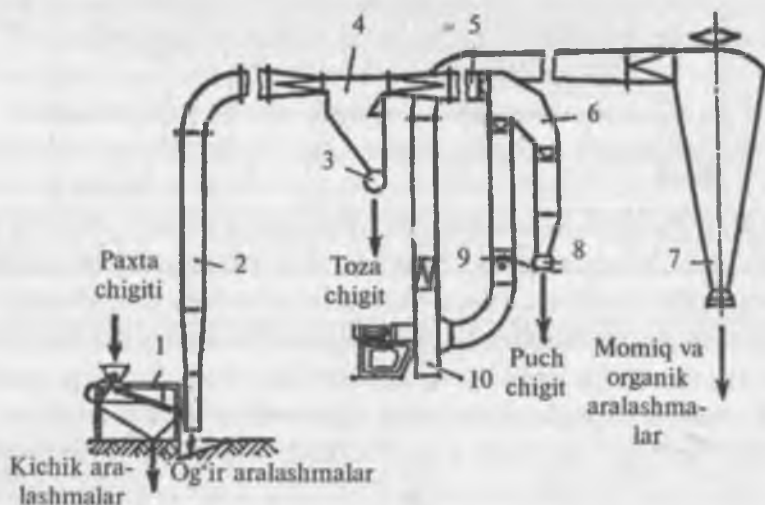


26-rasm. Paxta chigitini tozalashda ishlatiladigan «Burat» qurilmasi:
 1 – urug' tushadigan nova; 2 – urug'dan kichik aralashmalar o'tadigan elak;
 3 – urug' o'tadigan elak; 4, 5 – shnek; 6 – baraban; 7 – tayanch; 8 – val.

Havo oqimida paxta chigitini tozalashda USM va UOXS qurilmalari ishlatiladi. Paxta chigiti tarkibidagi og'ir, yengil mineral va organik aralashmalarni tozalashda USM (27-rasm) qurilmasi ishlatiladi, bu qurilma uchta asosiy qismlardan: ta'minlagich 1, cho'ktirish kamerasi 4 va inersion shopirgich 6 dan iborat bo'lib ular o'zaro havo oqimi harakatlanadigan trubalar bilan tutashtiril-

gan. Ventilator 10 hosil qilgan havo oqimida urug'dagi yengil aralashmalar yuqoriga tortiladi, og'ir aralashmalar esa pastga tushadi.

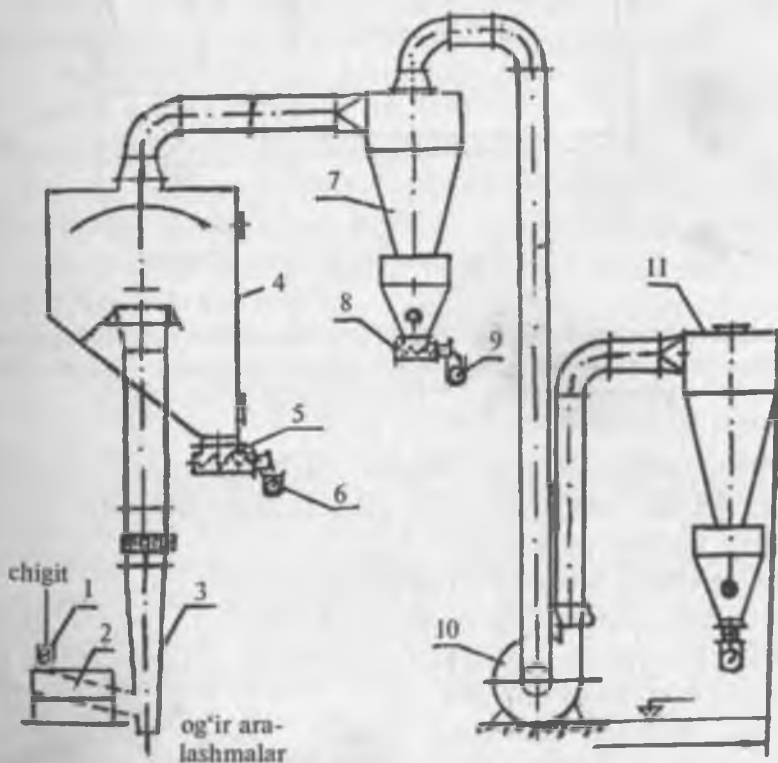
Havo trubasida harakatlanayotgan urug' va yengil aralashmalar cho'ktirish kamerasi 4 ga keladi va bu yerda kengayish natijasida havo oqimining tezligi pasayib uning tarkibidagi og'ir moyli urug' cho'kadi va vakuum klapan orqali ishlab chiqarishga uzatiladi. Yengil aralashmalar havo oqimida havo so'rish trubasida harakatlanib inersion shopirgichga keladi, inersion kamera da puch, shikastlangan va bir qism urug' begona aralashmalardan tozalanadi va klapan orqali chiqarilib ishlab chiqarishga uzatiladi. Inersion shopirgichdagi yengil aralashmalar tartiblovchi to'siq orqali so'rilib ventilator orqali havo tozalaydigan siklonga yuboriladi. Bu yerda havo changdan va aralashmalardan tozalanib atmosferaga chiqariladi. Qurilmada tozalanish darajasi 3,5 gramm og'irlikkacha bo'lgan og'ir aralash moddalarda 100%, kichik va yengil aralash moddalar bo'yicha 90–92% ga teng.



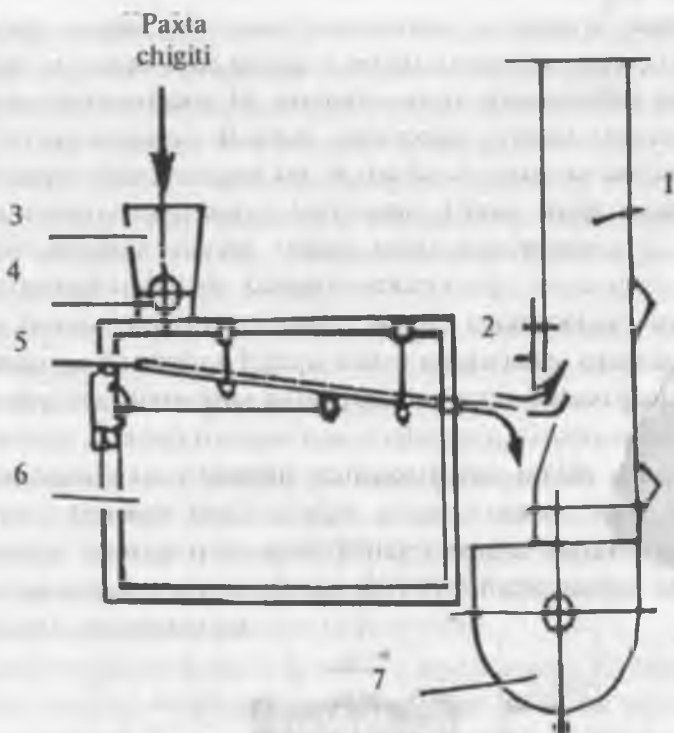
27-rasm. Paxta chigitini tozalashda qo'llaniladigan USM qurilmasi:
 1 – ta'minlagich; 2 – surish trubasi; 3 – vakuum klapan; 4 – cho'ktirish kamerasi; 5 – havo so'rish trubasi; 6 – inersion shopirgich; 7 – siklon; 8 – klapan; 9 – rostlovchi to'siq; 10 – ventilator.

O'rta Osiyo oziq-ovqat sanoati ilmiy-tekshirish, loyihalash va konstruktorlik instituti olimlari USM qurilmasini konstruk-

tiv jihatidan takomillashtirib UOXS (28-rasm) qurilmasini va bu qurilmaga ta'minlagich (Sredaz NIPKIP) (29-rasm) yaratishdi. UOXS bu qurilma oltita asosiy qismlardan: ta'minlagich 2, so'rish quvuri 3, cho'ktirish kamerasi 4, inersion shopirgich 7, ventilator 10 va siklon 11 dan iborat bo'lib ular o'zaro havo oqimi harakatlanadigan quvurlar bilan tutashtirilgan. Ta'minlagichdan tushayotgan chigit va uning tarkibidagi aralashmalar ventilator 10 hosil qilgan havo oqimi harakatlanayotgan 3 so'rish tubasi tuynugiga tushadi va bu yerdagi chigit va yengil aralashmalar yuqoriga tortiladi, og'ir aralashmalar esa pastga tushadi. Qolgan qismlari xuddi USM qurilmasidek ishlaydi.



28-rasm. Paxta chigitini tozalashda qo'llaniladigan UOXS qurilmasi:
 1, 6, 9 – shnekli transportyor; 2 – ta'minlagich; 3 – so'rish quvuri;
 4 – cho'ktirish kamerasi; 5, 8 – vakuum klapan; 7 – inersion shopirgich;
 10 – ventilator; 11 – siklon.



29-rasm. Ta'minlagich (Sredaz NIPKIP): 1 – aspiratsiya quvuri; 2 – havo oqimini rostlovchi to'siq; 3 – nova; 4 – tarqatuvchi nova; 5 – tebranuvchi g'alvir; 6 – rama; 7 – chiqitlarni tashuvchi shnek.

Moyli xomashyolarni begona aralashmalardan tozalash texnologiyasida ishlatiladigan qurilmalarning samarali ishlashi quyidagi faktorlarga bog'liq.

1. Xomashyo bilan bir xil miqdorda ta'minlanganlik.

Tozalash qurilmalariga berilayotgan xomashyo miqdori qurilmaning ish unumdorligidan katta bo'lmasligi, xomashyo bilan bir me'yorda ta'minlanishi kerak.

Elakli tozalash qurilmalari elaklari ustidagi xomashyoning qalinligi 12–15 mm dan oshmasligi kerak. Agar xomashyo qalinligi ko'rsatilgan miqdordan oshsa, elaklarga og'irlik tushib xomashyoni tozalanish darajasi pasayadi.

2. Elakli tozalash qurilmalaridagi elak ko'zlari o'lchamining to'g'ri tanlanganligi.

Elakli tozalash qurilmalari va elak ko'zlarining o'lchami tozalanayotgan moyli xomashyoning shakli va o'lchamiga qarab tanlanadi.

3. Elaklarning qiyaligi.

Har bir tozalanadigan moyli xomashyo turiga va qurilmaning ish unumdorligiga qarab elaklarning qiyalik burchagi belgilanadi.

4. Elak yuzasining holati.

Elak yuzasi tekis bo'lishi, notekisliklar bo'lmasligi kerak. Agar notekisliklar bo'lsa, bunda xomashyo ushlanib qolib u qurilmaning ish unumdorligiga ta'sir etadi.

5. Elak ko'zlari tozalanib turilishi kerak.

Buning uchun elaklarda maxsus mexanizmlar o'rnatilgan bo'lib ularning bir maromda ishlashini ta'minlash kerak.

6. Xomashyoning begona aralashmalar bilan ifloslanganlik darajasi va namligi.

Moyli xomashyoning tarkibida begona aralashmalar qancha ko'p bo'lsa va ularning o'lchamlari hamda shakli moyli urug'ga yaqin bo'lsa, tozalanish darajasi shuncha kam bo'ladi. Xomashyo va begona aralashmalar namligi ham ularni tozalanishiga ta'sir etadi. Namligi 10–11% dan yuqori bo'lsa tozalanish darajasi kamayadi.

7. Qurilmaning aspiratsiya rejimi.

Havo oqimida ishlaydigan tozalash qurilmalarida havo oqimining tezligi xomashyo tarkibidagi moyli urug'dan yengil bo'lgan aralashmalarni havo oqimida uchirishi, moyli xomashyoni esa havo oqimida uchirmasligi kerak.

3 so'rish quvuri orqali so'rilgan chigit 4 cho'ktirish kamerasi-ga keladi, cho'ktirish kamerada kengayish hosil bo'lishi natijasida havoning tezligi kamayadi va buning natijasida chigit kameraga cho'kadi va 5 vakuum klapini orqali, 6 shpekli trasportyorga o'tkazilib, tozalangan chigit ishlab chiqarishda uzliksiz uzatiladi. Vakuum klabin chigitni bir tomonga o'tkazib kameraga havo kirishiga yo'l qo'ymaydi.

Chigit tarkibidagi yengil aralashmalar (puch chigit, momiq, qog'oz, xast-xashaklar) chigitdan ajralib havo oqimi bilan 7 inersion shopirgichga keladi va bu yerda havoning aylanma harakatlanishi natijasida markazdan qochma kuch hosil bo'lib, havo

tarkibidagi yengil aralashmalar cho'kadi va 8 vakuum klapan orqali 9 shnekli transportyorga o'tkaziladi.

10 ventilator orqali so'rilayotgan havo 11 shaklga keladi va siklonda havo tarkibidagi chang zarralari ajratilib, tozalangan havo tashqi atmosferaga chiqariladi.

Bu UOXS qurilmasi tuzilishini oddiyligi va ishlatishni qulayligi bilan boshqa tozalash qutilmalaridan farq qiladi. Bu tipdagi qurilmalarni ishlab chiqarish korxonalarida ham yasash mumkin.

Tayanch iboralar:

aralash moddalar; moyli aralashmalar; organik aralashmalar; mineral aralashmalar; fizik xususiyatlari; ajratish usullari; elanma; qoldiq; aerodinamik xususiyat; shopirgich-saralagich; shakli; havo oqimi; pnevmatik usul; g'alvir; havo oqimi.

Nazorat savollari:

1. Moyli urug'lar tarkibidagi aralash moddalarga nimalar kiradi?

2. Begona aralash moddalarning guruhlanishi.

3. Aralash moddalarning moy ishlab chiqarishga ta'siri.

4. Moyli urug'lar tarkibidagi aralash moddalarni tozalash usullari.

5. Moyli urug'larni aralash moddalardan tozalash orqali nimaga erishiladi?

6. G'alvirda aralash moddalardan tozalash jarayonini izohlang.

7. Moyli urug'larning aerodinamik xususiyatlari.

8. Moyli urug'larni o'lchami va shakli bo'yicha begona aralashmalardan tozalash.

9. Moyli urug'larni aerodinamik xususiyatlari bo'yicha begona aralashmalardan tozalash.

10. Paxta chigitini MXS tipidagi g'alvirlarda tozalash.

11. Paxta chigitini CHSP, MO, USM va UOXS qurilmalarida tozalashni izohlab bering.

12. Burat qurulmasining afzalliklari va kamchiliklarini izohlang.

13. UOXS qurilmasida paxta chigitini tozalashni izohlang.

3.2. Moyli urug'larni quritish va unda ro'y beradigan biokimyoviy jarayonlar

Moyli xomashyolarni namligi bo'yicha normallashtirishning eng ko'p qo'llaniladigan usuli bu quritishdir. Quritish moyli urug'ning namligini tezda kamaytirib uni uzoq muddatda buzilmasdan saqlanishini ta'minlaydi. Quritish moyli urug'ni saqlashga tayyorlashga va qayta ishlashga yuborishda muhim texnologik jarayon hisoblanadi, chunki urug'ning optimal namligi uni qayta ishlashni yaxshilaydi.

Namligi 6–8% atrofida bo'lgan quruq chigitlarni qayta ishlaganda chigit mag'zi sheluxa ajratish mashinalarida maydalanib ketadi, bu narsa sheluxaning yog'lanishiga sabab bo'ladi, natijada ancha moy nobud bo'ladi. Bundan tashqari quruq chigitni maydalaganda moyli chang hosil bo'lib, portlovchi havo aralashmasini hosil qiladi.

Moyli urug'ning optimal namligi uning maydalanishi, qobig'idan ajralishi, mag'izning ezilishi, qovurish va moy ajratish jarayonlarini intensivligini belgilaydi.

Namligi yuqori bo'lgan moyli urug'ni saqlaganda uning tarkibidagi moyning kislota soni oshadi, biokimyoviy jarayonlar tezlashadi va bu urug'ning o'z-o'zidan qizishiga va buzilishiga sabab bo'ladi.

Moyli urug'larni optimal namligigacha quritish ularning sifati va miqdorini saqlashni ta'minlaydi.

Ma'lumki, moyli urug'lar serkovak kapillar kolloid moddalar-dan tashkil topgan. Hujayralarning o'zagi (yadrosi)da kolloid moddalar joylashgan bo'lib urug'ning mayda hujayrali strukturasi kapillarlar bilan to'lgan. Kolloid moddalar asosan gidrofil xususiyatli oqsillardan iborat. Moyli urug'lar tarkibidagi suv uch xil kimyoviy, fizik-kimyoviy va mexanik bog'langan holatda bo'ladi.

Yog'li urug'lar turli moddalar (shu jumladan suv)ning bug'ini va gazlarini singdirish xususiyatiga ega. Ularning bu xususiyati sorbsion (singdirish) qobiliyati deb aytiladi. Bir vaqtda singdirilgan gaz yoki bug' miqdori sorbsiya tezligini ifodalaydi. Urug'lar o'ziga xos sorbsiya (singdirish) hajmiga ega bo'lib,

baʼzan singdirilayotgan suv (gaz) bugʻlanib ketishi, yaʼni teskari jarayon roʻy berishi mumkin. Bu holat desorbsiya deb ataladi.

Sorbsiyada quyidagi protsesslar boradi:

1) tashqi diffuziya. Bunda suv bugʻlari urugʻlar oraligʻidan oʻtib har bir dona sathini namlaydi;

2) ichki diffuziya. Bunda bugʻ urugʻlar sathidan oʻtib ularning magʻziga singadi.

Tashqi va ichki diffuziya jarayoniga turli faktorlar taʼsir koʻrsatadi:

– tashqi diffuziya tezligi haroratga va bugʻlarning qayishqoqligiga bogʻliq boʻlib, harorat qancha yuqori boʻlsa, diffuziya jarayoni shuncha tez boradi;

– ichki diffuziya urugʻlarning tuzilishi va kimyoviy tarkibiga bogʻliq;

Urugʻ donachalarining qobigʻi qancha yumshoq va magʻzi tarkibida suvda tez eruvchan oqsil moddalari qancha koʻp boʻlsa, ichki diffuziya shuncha tez boradi. -

Urugʻlar serkovak boʻlganligi uchun suv bugʻlari kovaklardan oʻtib urugʻ sathiga yigʻilishi davrida katta bosim hosil boʻladi va natijada suv molekulalari zudlik bilan singa boshlaydi. Maʼlum muddatdan soʻng suv bugʻlarining singishi susayadi, mikrokanalchalar suvga toʻlganligi uchun toʻyingan bugʻning qayishqoqligi kamayadi va natijada bugʻ suvga aylanib sorbsiya jarayoni toʻxtaydi. Suv oqsil moddasi globulalari atrofida gidrat parda hosil qiladi. Agar suv molekulalari globulalar sathiga yaqin joylashgan boʻlsa, ular mahkam bogʻlangan boʻladi, ular tobora uzoqlashgan sari bogʻlanish ham susayib boraveradi. Globulalar sathida yigʻilgan (singan) suv bogʻlangan suv deyiladi. Molekulalari oqsil globulalari sathidan uzoqlashgan suv erkin suv deb aytiladi.

Urugʻlar har xil gidroskopik xususiyatga ega boʻlganligi uchun ulardagi adsorbsiya va disorbsiya protsesslari ham har xil boʻladi. Tashqaridan singayotgan bugʻ va urugʻlardan ichki suv molekulalari bir muvozanatga yetganidan keyin urugʻlar «doimiy namlik» holatiga keladi. Shu holatdagi urugʻlar uzoq saqlash va sifatli yogʻ olish uchun juda qulaydir.

Urugʻlarning suvga munosabati, yaʼni magʻizdagi gidrofil moddalarning suvda yaxshi erish yoki erimasligi, ularning

botanik naviga qarab har xil bo'ladi. Mag'zi ichidagi tolali naychalar va teshikchalarning soni har xil. Shuning uchun urug'larning nisbiy namligi bir xil bo'lsa-da, ulardagi suv miqdori har xil bo'ladi.

Havoning nisbiy namligi ortishi bilan urug'larning muvozanat namligi ham ortadi. Bu hol ularning hajmini oshiradi va natijada saqlanayotgan urug'lar zichlashib qoladi.

Muhitning namligi kamayganda urug'larning namlik muvozanati buziladi, namlik kamayadi. Muhit bilan urug'larning namligi teng bo'lgan davr gigroskopik nuqta deyiladi. Gigroskopik nuqta ko'tarilganda urug'lar nam, pasayganda urug' quruq holatda bo'ladi.

Yog'li urug'lar suv shimiganda harorati ortadi havodagi bug'lar suvga aylanishi sababli o'zidan issiqlik chiqaradi. Agar bug'ning suvga aylanishi intensiv ravishda borsa, urug'larning namligi ham kamayib boradi. Bu holat havoda quritilgan holat deb ataladi.

Bir turdagi yog'li urug'larning havoda quritilgan holatini aniqlash uchun ular tarkibidagi gidrofil moddalarning soni va sifatini topish kerak, chunki gidrofil moddalar namni saqlab turuvchi xususiyatga ega.

Tekshirishlardan ma'lum bo'lishicha, urug'lar tarkibidagi suv doim bir me'yorda, ya'ni 14,5% gacha bo'lar ekan. Bu miqdor kritik namlik deb ataladi. Namlik ana shundan ortib ketganda urug'lar buzila boshlaydi. Gidrofil qismini hisobga olganda kungaboqar urug'ining kritik namligi 16% ni tashkil etadi.

Moyli urug'ni uzoq muddatda saqlash, namligini kamaytirish uchun amalga oshiriladigan quritish jarayoni xomashyoni quritish deb aytiladi. Moyli urug'ni qayta ishlashda uning namligi bo'yicha kondensiyalash uchun quritish, ishlab chiqarishdagi quritish deb aytiladi.

Quritish usullari asosan issiqlikni berilish usuliga ko'ra quyidagilarga bo'linadi:

1. Konvektiv.
2. Konduktiv.
3. Kontaktli.
4. Radiatsiyali.

5. Yuqori chastotali tok yordamida.
6. Sublimatsiyali.
7. Aralash.

Quritish jarayonining jadal borishini, quritilayotgan urug'ning sifatini va undagi moyning sifatini belgilovchi asosiy ko'rsatkichlar: quritish agentining harorati, jarayonning davom etish vaqti urug'ning qizdirishdagi maksimal harorat hisoblanadi. Bu ko'rsatkichlar orqali quritish rejimi tanlanadi.

Moyli xomashyolarni quritishda turli konstruksiyadagi shaxtali, barabanli, pnevmagazli, gazli, mavhum qaynash qatlamli, infraqizil nurli quritish qurilmalari ishlatiladi.

Moyli urug'larni quritish vaqtida uning tarkibida biokimyoviy jarayonlar ro'y beradi. Bulardan birinchisi, urug' tarkibidagi suvda eriydigan oqsillar miqdorining kamayishi. Uning kamayishi quritilayotgan urug'ning boshlang'ich namligiga, quritishning davom etish vaqtiga va haroratiga bog'liq. Oqsillarning kamayishiga sabab ularning denaturatsiyaga uchrashidir. Quritish vaqtida urug' tarkibidagi moyning kislota soni ham o'zgaradi, u ba'zida kamayishi va ba'zida ortishi kuzatilgan. Urug' tarkibidagi moyning haroratiga qarab o'zgarishini olimlar uch davrga bo'lishgan:

1. Urug'ning harorati $60-65^{\circ}\text{C}$ bo'lganda moyning kislota soni oshadi.
2. Urug'ning harorati 65 dan 75°C bo'lganda moyning kislota soni kamayadi.
3. Urug'ning harorati 75°C dan ko'tarilganda moyning kislota soni oshadi.

Birinchi davrda urug' tarkibidagi moy kislota sonining oshishi fermentlar aktivligining oshishi bilan bog'liq bo'lib, lipaza fermenti ta'sirida yog'lar gidrolizlanadi. Haroratning bundan oshishi fermentlar faoliyatini susaytiradi. Ikkinchi davrda moyning kislota sonining pasayishi, hosil bo'lgan erkin yog' kislotalari oqsillar bilan reaksiyaga kirishib oqsillipit komplekslarini hosil qiladi.

Uchinchi davrda moydagi kislota sonining oshishi glitsridlarning termik parchalanishi va oksidlanish jarayonlarining ro'y berishidandir.

Tayanch iboralar:

optimal namlik; serkovak kapillar; sorbsiya; urug' tarkibidagi suvning holati; quritish; quritish usullari; quritish rejimi; barabanli; mavhum qaynash qatlami; biokimyoviy jarayonlar; kislota sonining oshishi va kamayishi; detsorbsiya; gigroskopik.

Nazorat savollari:

1. Moyli urug'larni quritish va namlashdan maqsad.
2. Moyli urug'lar tarkibidagi suv qanday holatda bo'ladi?
3. Moyli urug'ning namligi uni qayta ishlashga qanday ta'sir etadi?
4. Moyli urug'larni quritish usullari va qurilmalari.
5. Paxta chigitini barabanli quritish qilmasida quritish jarayonini tushuntirib bering.
6. Quritish jarayonida moyli urug'da qanday biokimyoviy jarayonlar ro'y beradi va ularning ahamiyati?
7. Moyli urug'larning sorbsion xususiyatlarini tushuntiring.
8. Kritik namlik nima?
9. Quritish jarayonini xarakterlovchi faktorlar.

3.3. Moyli urug'larning namligi bo'yicha kondensatsiyalash

Moyli urug'lar namligini optimal holatga keltirish kondensatsiyalash deyiladi.

Moyli urug' va uni tashkil etgan komponentlarning ba'zi bir fizik xususiyatlari texnologik jarayonlarning borishiga muhim ta'sir etadi. Mana shunday ko'rsatkich moyli urug'larning namligi hisoblanadi. Qayta ishlash vaqtidagi urug'ning optimal namligi bu boshlang'ich kompleks jarayonlarni bajarishdagi optimal namlik hisoblanadi. Bu optimal namlik turli urug'lar uchun turlicha bo'lib, uning texnologik jarayonni amalga oshirishdagi ahamiyati ham turlichadir.

Urug'larni tozalagandan keyin bajariladigan jarayon bu qobig'idan ajratiladigan urug'lar uchun urug'ni chaqish va qobig'idan mag'zini ajratishdir. Bunda urug'ni ishlab chiqarishga yuborishdan oldin optimal namlik hosil qilinadi.

Qobiqsiz (soya) moyli urug'larni, maydalashdan oldin tozalagandan keyin bajariladigan birinchi jarayon ham urug'ni

optimal namlikkacha namlash va maydalanish jarayonini yaxshi o'tkazishdir.

Urug'larni namligi bo'yicha kondensatsiyalash faqat boshlang'ich texnologik jarayonlar uchun ahamiyatli bo'lmasdan balki boshqa texnologik jarayonlarni borishi uchun ham ahamiyatlidir. Misol uchun paxta chigitining optimal namligini 10–11% ga yetkazish faqatgina boshlang'ich texnologik jarayon, urug'ni chaqish va undan qobiq va mag'izni ajratishni yaxshilaydi, sheluxada yo'qoladigan moy miqdori kamayishi bilan birga mag'izni qovurish jarayoni ham yaxshilanadi. Texnologik normaga asosan qovurishdan oldin yanchilgan paxta chigiti mag'izining namligi 12% bo'lishi kerak. Lekin amalda, ko'p hollarda, quruq urug'larda mag'izning namligi 6% ni tashkil etadi. Bu esa yanchilgan mag'izni qovurishdan oldin optimal namlikkacha namlash uchun bir vaqtda ko'p miqdordagi suv bilan namlashni talab etadi, bunday miqdordagi suvni butun mag'izda bir xilda taqsimlab singdirish murakkab. Shu sababdan ham paxta chigitini maydalamasdan oldin namligini optimal namlikkacha kondensiyalash orqali mag'izga ham kerakli namlik hosil qilish imkonini beradi. Chigitni namlash orqali birinchidan, namlik uni tashkil etuvchilar qobiq va mag'izga bir xilda tekis taqsimlanadi, ikkinchidan, yanchilgan mag'izni qovurishdan oldin kam suv sarflab, bu suvni yanchilmaga bir tekis taqsimlanishi uchun sharoit yaratiladi. Bulardan tashqari paxta chigitining namligi bo'yicha kondensiyalash kunjara moyligining kamayishiga, mag'iz tarkibidagi gossipol moddasi qovurish vaqtida bog'liq holatga o'tishiga, bu esa yengil rafinatsiyalanadigan moy olish kunjara va shrot tarkibidagi erkin gossipolning miqdori minimal bo'lishini ta'minlaydi.

Soya urug'ini maydalamasdan oldin namlash, uni yanchish vaqtida yaproqsimon strukturasi yaxshilashga ta'sir etadi.

Ishlab chiqarishda ko'p miqdordagi bir xil partiyadagi urug'lar asosan namligi bo'yicha hosil qilinadi. Bu hosil qilingan partiyalardagi urug'larning namligi turlicha bo'ladi, ularning namligini optimal namlikka olib kelish uchun ular kondensiyalanadi.

Umumiy holatda urug'larni namligi bo'yicha kondensiyalash ikki bosqichda: 1) urug'dan namlikni chiqarish (quritish) va urug'ga

kerakli suv yuborish (namlash); 2) quritgandan va namlangandan keyin suvni bir tekis taqsimlanishi uchun ma'lum muddatda saqlash orqali amalga oshiriladi.

O'rta Osiyo sharoitida yilning issiq vaqtlarida paxta chigiting namligi 5–7% ga, yog'ingarchilik vaqtlarida namlik 13–15% ga yetadi.

Paxta chigitining namligi keskin pasayishi sheluxaning moyliligini ortishiga, portlovchi moy changlarini hosil bo'lishiga olib keladi. Bundan tashqari quruq chigit chaqilganda, mag'zi ezilib ketib, bu mayda mag'iz zarrachalari separatorlarda qiyin ajraladi.

Shu sababdan ham paxta chigitini kondensiyalash orqali namligini 10–11% ga yetkazish uning chaqish jarayonini yaxshilaydi, sheluxaning moyliligi kamayadi, mag'izning qovurilishi yaxshilanadi.

Namligi optimal paxta chigiti chaqilganda kam miqdorda mag'iz maydalanadi, moy changlari kam hosil bo'ladi, bunda mag'iz va sheluxa oson va tez ajraladi.

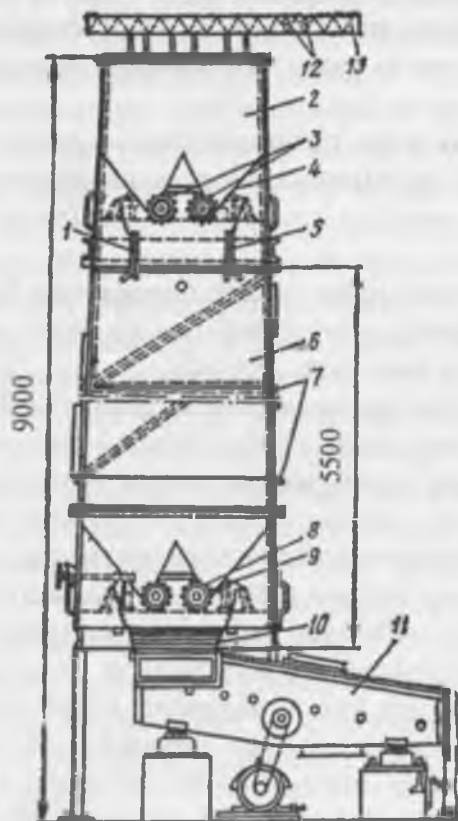
Namligi yuqori bo'lgan paxta chigitini qayta ishlashda uni chaqish va tarkibiy qismlarga ajratish bo'limining ishi yomonlashadi, nam chigit yaxshi chaqilmaydi, buning natijasida mag'izning yanchilishi yomonlashadi valsovka (yanchadigan mashina) stanoklarining ishi yomonlashib ularning ish unumdorligi pasayadi.

Namligi yuqori bo'lgan paxta chigiti quritilmaydi. Chigitni namlashning eng oddiy usuli ombordagi (yoki bunttdagi) chigitga brandspoyt (yong'inga qarshi ishlatiladigan suv nasosi) bilan suv purkab, ikki yoki uch kun saqlagandan keyin qayta ishlashdan iborat. Bu usulning kamchiligi shundaki, birinchidan, chigit qatlami bir tekis namlanmaydi, ikkinchidan esa uzluksiz texnologik jarayonlarni tashkil qilib bo'lmaydi. Bundan tashqari bu maqsad uchun alohida xona yoki katta hajmli sig'imlar talab qilinadi.

Keyinchalik xomashyo tashiydigan shnekli konveyer ichiga bug' va suv yuborib chigit namlangach, suv bir tekis singishi uchun u 10–15 soat biror joyga to'kib qo'yilar edi. Bu usulda namlash brandspoytdan suv yuborib namlashga qaraganda progressivroq bo'lgan. Chunki bug' va issiq suv butun chigit qatlami bo'ylab

bir tekis tarqalib, chigit bir tekis namlangan. Bundan tashqari, chigit namlangach uni 2–3 kun saqlashga hojat qolmaydi. Lekin suvni singdirish 2–3 kun emas, 10–15 soat davom etsa ham, ammo sanoatda qulaylik tug'dirmaydi. Chunki bunda texnologik jarayonni uzluksiz olib borishning iloji yo'q.

Hozirgi vaqtda paxta chigitini namlashda namlovchi VNIIJ qurilmasi keng ishlatilmoqda (30-rasm).



30-rasm. VNIIJ markali chigitni namlash qurilmasi.

Namlovchi 13 shnekda, paxta chigitiga 12 suv purkovchilar orqali suv sepiladi va qabul qiluvchi bunker 2 ga tushadi. Qabul qiluvchi bunkerning ostki qismida ikkita qavariq tishli valiklar 3 va 2 qator rostlovchi 4 to'sqichlar o'rnatilgan. Qavariq tishli valiklar

chigitni namlik-issiqlik bilan ishlov berish kamerasi 6 ga bir tekis ta'minlash uchun miqdori to'sqichlar yordamida boshqarib turiladi. Namlik-issiqlik bilan ishlov berish kamerasing yuqori qismiga 1 va 5 bug' yuborish trubalari o'rnatilgan. Namlash-issitish kamerasida chigit namlanib 70–80°C gacha isitiladi. Yuqoridan pastga tushayotgan chigit 8 valik yordamida aralashtirilib pastga tushiriladi. Bunda pastdan ko'tarilayotgan issiq bug' chigitni yana ham yaxshi namlaydi. Bu kamerada chigitni bo'lish vaqt ichida chigitning mag'zi va qobig'i o'rtasida suv bir tekis taqsimlanadi va ustki nomi ko'payadi.

Ho'llab bug'lovchi kamera ostidagi 8 valiklarda va 9 to'siq orqali tartiblovchi yoygich 10 dan o'tgan chigit sirpanuvchi tarnov 11 ga tushadi. Bu yerda chigitning ustida qolgan nam shamollatuvchi shnekda ventilator yordamida havo yuborilib quritiladi. Qurilmaning ish unumdorligi 350 ton/sutka.

Tayanch iboralar:

kodensiyalash; optimal namlik; namlikning texnologik jarayonga ta'siri; namlik bo'yicha kondensiyalashning bosqichlari; paxta chigitini namlash; namlovchi qurilmalar.

Nazorat savollari:

1. Moyli urug'larni namligi bo'yicha kondensiyalashdan maqsadi nima?
2. Optimal namlik nima?
3. Moyli urug'larda optimal namlik qanday hosil bo'ladi?
4. Paxta chigitining optimal namligini uni qayta ishlashga ta'siri.
5. Paxta chigitini namlash usullari.
6. Paxta chigitini namlashda ishlatiladigan VNIIJ qurilmasini ishlashini tushuntirib bering.
7. Moyli urug' mag'zi va qobig'i o'rtasidagi namlikning farqi qancha bo'lishi kerak va uning ahamiyati.
8. Paxta chigitining namligi optimal namlikdan kam yoki ko'p bo'lganda ta'siri qanday?
9. Moyli urug'larning optimal namligini hosil qilish usullari.

10. Moyli urug'larni namlashda ro'y beradigan fizik jarayonlar.

3.4. Moyli urug'larni maydalash va uning usullari

Moyli urug'lar hujayralarida moy bir tekis taqsimlangan. Ko'p miqdordagi moy mag'zida to'plangan, urug' va mag'izni o'rab turuvchi qavatlarda moy kam miqdorda bo'lib, bu moylar tarkibi jihatdan mag'iz tarkibidagi moydan farq qiladi.

Turli moyli urug'larda mag'iz va qobiq o'rtasidagi o'zaro nisbat turlicha bo'lib, u naviga va o'stirilgan tabiiy iqlim sharoitiga qarab o'zgarib turadi.

Yuqori sifatli moy, shrot va kunjara olishda moyli urug'ni chaqish hamda uning qobig'ini ajratish asosiy va muhim jarayon hisoblanadi.

Mag'iz va qobiqning o'zaro munosabati uning qobig'ini ajratib qayta ishlaganda, qurilmalarning ish unumdorligiga, olinayotgan mahsulotlar sifatiga va sheluxa, shrot, kunjara va moyning chiqishiga ta'sir qiladi.

Moyli urug'lar, urug' qavati, mag'iz qavatining xarakteri va bog'liqligini mustahkamligiga ko'ra ikki guruhga:

- qobiqli moyli urug'lar,
- qobiqsiz moyli urug'larga bo'linadi.

Qobiqli moyli urug'larga kungaboqar, paxta chigiti kabilar kiradi va ular qayta ishlashda mag'iz urug' qobig'idan ajratilib so'ng qayta ishlanadi.

Agar moyli urug' qobig'ini ajratmasdan qayta ishlansa undan olingan moyning sifati past bo'lib, mazasi va hidi yomonlashadi, kislota soni va rangi katta bo'ladi, saqlash muddati qisqaradi.

Tekshirishlardan shu narsa ma'lumki qobig'i ajratilmasdan qayta ishlangan chigitdan olingan shrotning moyliligi, qobig'i ajratilgan olingan chigitdan olingan shrotning moyliligidan katta bo'ladi. Chunki qobiq mo'rt bo'lib u moyni o'ziga yutadi va buning natijasida moyning chiqishi kamayib, chiqitga chiqishi ko'payadi.

Qobig'ini ajratishning yana bir ahamiyatli tomoni shundaki, bu maydalash va presslash, ekstraksiyalash jarayonlarini yen-

gillashtiradi. Chunki qobiqning mexanik mustahkamligi mag'izning mustahkamligidan bir necha marotaba katta bo'lib u qurilmalarning yeyilishini tezlashtiradi va foydali ishlashini kamaytiradi.

Yuqori sifatli moy va oqsili ko'p bo'lgan shrot olishda imkon qadar maksimal miqdorda mag'iz qobig'ini ajratish kerak.

Ayniqsa oziq-ovqat uchun ishlatiladigan soya shrotini olishda, xantaldan meditsinada va oziq-ovqatda ishlatiladigan xantal kukuni tayyorlashda qobiqni ajratish birinchi darajadagi ishlar bo'lishi zarur.

Moyli urug' mag'izdan qobig'ini ajratish jarayoni bu urug'ni chaqish yoki maydalash va maydalangan massani fraksiyalarga ajratish bo'lib, bu jarayonni yaxshi amalga oshirishda quyidagi yordamchi jarayonlarning ahamiyati katta. Bularga urug'larni o'lchami bo'yicha ajratish, mag'iz va qobiqning o'zaro bog'liqligini susaytirish, mag'izni mexanik qarshiliklarga chidamli qilish va boshqalar.

Urug'larni po'chog'idan ajratish ikki bosqichda amalga oshiriladi, birinchi bosqichda po'chog'i chaqiladi, ikkinchi bosqichda po'choq mag'izdan ajratiladi.

Urug'larning po'chog'ini sindirganda hosil bo'lgan massaga rushanka deyiladi, u butun mag'iz, qobiq, po'choq, mag'iz bo'lagi, moy changi, chaqilmagan va bir qism chaqilgan urug'dan tashkil topgan.

Rushanka tarkibidagi komponentlarning o'zaro nisbati turlicha bo'lib, ular urug'ning turiga, uning o'lchamlari, namligiga, qayta ishlashga tayyorlash sharoitiga va maydalashda qanday qurilmalardan foydalanishiga bog'liq.

Texnologik normalarga muvofiq rushankaning sifati quyidagi talablarga muvofiq bo'lishi kerak. Kungaboqar urug'ini qayta ishlashda rushanka tarkibida maydalanmagan urug' 25% dan, mag'iz bo'laklari 15% dan, moy changi 15% dan oshmasligi o'rta tolali paxta chigitini qayta ishlashda ikki bosqichli maydalashda, birinchi maydalashdan keyin butun urug' 30% dan, ikkinchi maydalashdan keyin 0,8% dan oshmasligi, ingichka tolali paxta chigitini maydalaganda rushanka tarkibidagi butun urug'lar 15–20% dan oshmasligi kerak.

Urug' maydalanganidan keyin tarkibiy qismlarga ajratiladi: mag'iz, qobiq, maydalanmagan urug', bir qism maydalangan urug'. Qobiq ishlab chiqarishdan chiqariladi, mag'iz maydalashga yuboriladi, chaqilmagan va bir qism chaqilgan urug'lar qayta maydalashga uzatiladi.

Qobiqni yaxshi sinishini ta'minlash uchun imkon qadar urug'lar bir xil o'lchamda bo'lishi kerak. Shu sababdan ham maydalashdan oldin urug'lar o'lchami bo'yicha fraksiyalarga ajratiladi.

Bundan tashqari qobiq va mag'izni yaxshi maydalanishi va ajralishiga ta'sir etadigan faktor bu qobiq va mag'izning namligi hisoblanadi. Mag'izning namligi qobiqning namligidan ortiq bo'lishi kerak. Shu sababdan ham urug'ni moy olishga tayyorlash jarayonida bajariladigan muhim jarayonlardan biri bu namlik bo'yicha kondensiyalashdir.

Moyli urug'larni maydalash uchun turli usullardan foydalaniladi. Qaysi usulni tanlash quyidagi faktorlarga bog'liq: urug'ning fizik-mexanik va biokimyoviy xususiyatlariga, morfologik qismlarining tuzilishiga. Eng asosiy xususiyat bu qobiqning mustahkamligi, elastikligi va deformatsiyalanishi.

Yuqoridagi xususiyatlarga asosan hozirgi vaqtda sanoatda moyli urug'larni maydalashning quyidagi usullari ishlatilmoqda:

1. Urug' taram-taram darrali yuzada ishqalanishi natijasida sinadi. Bunda ma'lum bir tezlikda taram-taram yuzada harakatlanayotgan urug' sirtga tegadi va bunda sirt bilan urug' qobig'i o'rtasida ishqalanish yuzaga kelib, urug'ning harakatlanishiga qarshilik qiladi. Buning natijasida urug' sinib mag'iz ajratiladi.

2. Darralar bilan bir yoki ko'p marta urib, dinamik siqish yordamida po'choqni yorish. Ko'p marta darralashda urug'lar qisqa muddatda juda kuchli siqilib, ularning po'sti mag'izdan ajratiladi va mashinaning dekiga urilib to'kilib ketadi. Kungaboqar urug'ining po'chog'i ana shu usulda chaqiladi. Bu usulda po'choq bilan bir qatorda 25% gacha mag'iz ham maydalaniladi.

3. O'tkir pichoqli gardishlar orasida urug'lar po'chog'ini kesish usuli. Bu usulda urug' qo'zg'aluvchan va qo'zg'almas pichoqlar o'rnatilgan gardishlar oralig'iga tushadi, qo'zg'aluvchan gardishning aylanishi natijasida gardishlar sirtidagi o'tkir

pichoqlar urug' po'chog'ini kesadi va mag'izga ajraladi. Bu usulda paxta chigiti chaqiladi va keyin mag'zi sheluxadan ajratiladi. Bunday usulda ishlaydigan qurilmalarga shelushitellar deb aytiladi.

4. Urug' po'chog'ini valiklar orasida siqib sindirish. Bunda ikki valik orasiga tushgan urug' sirtiga ta'sir etayotgan kuchning sekin asta o'sib borishi natijasida, urug'ning po'chog'i chaqiladi va mag'iz ajraladi.

5. Ho'l usulda ajratish, bunda urug' suvga ivitib qo'yiladi, ivigan urug' yupqa po'chog'idan oson ajraladi. Bu usul kunjut urug'ini tozalashda qo'llaniladi.

Hozirgi vaqtda urug'larni chaqishning yangi usullarini sanoatga tadbiiq qilish ustida ishlar olib borilmoqda, bu usullarga:

1. Aeroshelusheniya — havo yoki gazni tovush va tovush tezligidan yuqori tezlikda harakatlantirish orqali urug'ning qobig'ini yorish va undan mag'izni ajratish.

2. Urug' qobig'i ichida turli usullar (yuqori chastotali elektromagnit maydonida, bosimni bir necha marotaba o'zgartirib, urug' ichida impuls hosil qilish) yordamida ortiqcha yuqori bosim hosil qilib urug'ni chaqish.

Bu usullarni tadbiiq qilishdan maqsad imkon qadar mag'izni sindirmasdan qobiqni ajratish va qobiq bilan chiqitga chiqadigan mag'iz miqdorini kamaytirish, mag'izni maydalanib ketishiga yo'l qo'ymaslik.

Moyli urug'lar qobig'ining mustahkamligi uning namligiga bog'liq bo'lib, namligi miqdoriga qarab ularni maydalash uchun sarf bo'ladigan energiya miqdori ham turlicha bo'ladi. Kungaboqar urug'ining namligi ortib borishi bilan uni chaqishga sarf bo'ladigan energiya miqdori oshib boradi, lekin shu bilan bir qatorda mag'izning maydalanishi kamayadi, rushanka tarkibida chaqilmagan urug' miqdori ortadi. Namligining kam bo'lishi urug'ni yaxshi chaqilishiga imkon beradi lekin bunda mag'izning maydalanishi va mag'iz changi hosil bo'lishi natijasida mag'izning isrofga chiqishi ko'payadi, maydalanadigan kungaboqar urug'ining optimal namligi 7–8% bo'lishi kerak.

Paxta chigitining namligi katta bo'lsa bunday chigit maydalanish vaqtida gardishlar orasiga tushganda elastik

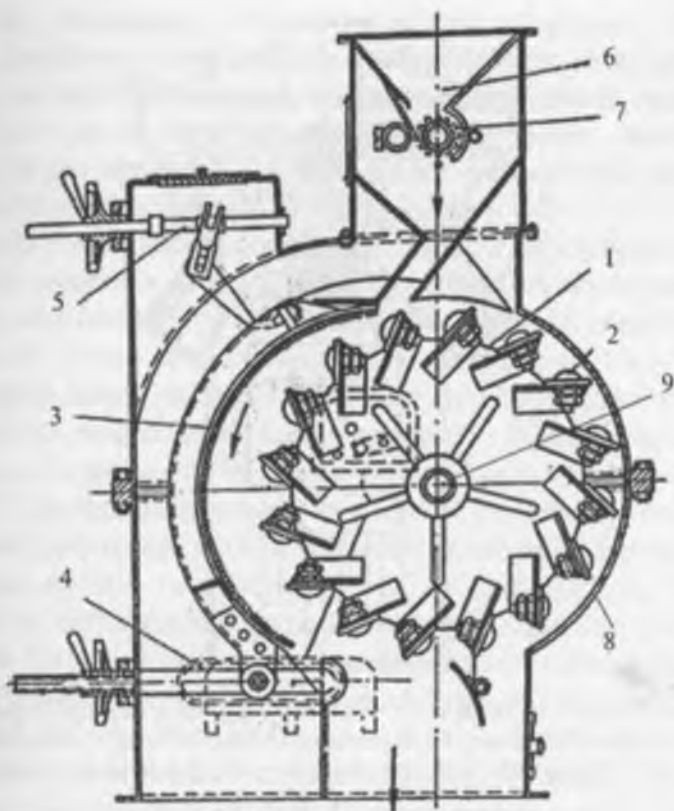
deformatsiyalanib kesilmaydi, maydalangan mag'iz bo'laklari qobig'iga yopishib qoladi uni qobiqdan ajratish qiyin bo'ladi, buning natijasida rushanka tarkibida kesilmagan urug'lar miqdori ko'payib mag'izni sheluxa bilan birga chiqitga chiqishi ko'payadi. Quruq chigit yaxshi chaqiladi, lekin bunda mag'iz maydalanib sheluxaga yopishib qoladi, mag'iz chang hosil qilib havo bilan aralashib chiqitga chiqadi. Maydalanadigan paxta chigitining optimal namligi 10–12% bo'lishi kerak.

Maydalash vaqtida qobiq bilan mag'izning namligi o'rtasidagi farq 1–2% bo'lishi kerak, shunda rushanka tarkibida mag'iz shuncha kam maydalaniladi, moy changlari kam hosil bo'ladi.

Maydalashda urug'larning o'lchami ham muhim ahamiyatga ega bo'lib, o'lchami katta bo'lgan urug'lar yaxshi, o'lchami kichik bo'lgan urug'lar qiyin maydalanadi. Imkon qadar urug'larni maydalanmasdan oldin o'lchami bo'yicha fraksiyalarga ajratilsa ular bir tekis maydalanadi.

Bulardan tashqari urug'ning bir tekis maydalanishiga qobiqning qalinligi, mag'iz bilan qobiq oraliq'idagi havo bo'shlig'ining o'lchami, mag'iz bilan qobiqning o'zaro va maydalash uchun ta'sir etayotgan tashqi kuchning yo'nalishi ta'sir etadi.

Kungaboqar urug'ini chaqishda darrali va markazdan qochma chaqish qurilmalari ishlatiladi. 31-rasmda savagichli mashina ko'rsatilgan bo'lib u 1 baraban va unga o'rnatilgan 16 ta 2 savagich, 4 yo'naltiruvchi va uning sirtiga cho'yandan yasalgan 3 deklar o'rnatilgan bo'lib, 5 rostlagich savagich va deklar orasidagi oraliqni rostlab turadi. Qurilmaga urug' 6 qabul qiluvchi bunker va 7 ta'minlovchi valik orqali tushadi, savagich va dekka uriladi, shunda qobiq chaqiladi. Savagichlarning urish kuchi va barabanning aylanish soni dek bilan savagichlarning yaqin uzoqligiga bog'liq. Dek bilan savagichlar orasidagi masofa urug'larning yirik-maydaligiga va namligiga qarab 8–30 mm bo'lishi mumkin. Dek 4–5 qirrali qilib tayyorlanadi. Bunday qurilmada urug' tartibsiz harakat qilishi natijasida savagichlarga va deklarga bir necha marotaba uriladi va buning natijasida qobiqqa mag'iz zarrachalari yopishib qoladi va mag'zi ko'p miqdorda maydalanadi.



31-rasm. Savagichli kungaboqar urug'ini chaqish qurilmasi:
 1 – baraban; 2 – savagich; 3 – dek; 4 – yo'naltiruvchi; 5 – rostlagich;
 6 – nova; 7 – ta'minlagich; 8 – korpus; 9 – o'q.

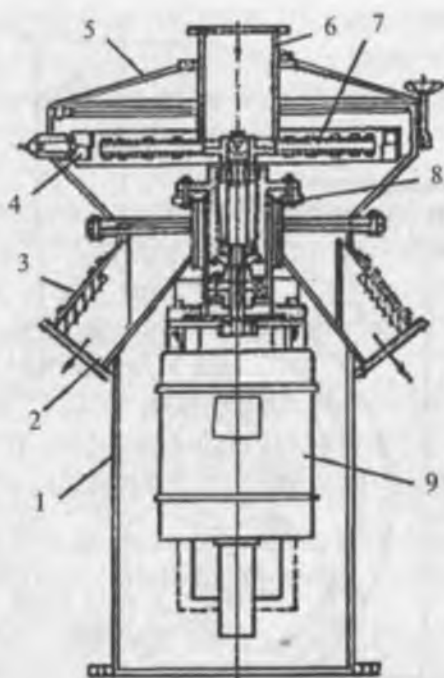
Savagichli mashinalarda kungaboqar urug'ining chaqilish jarayoni normal borishi uchun quyidagilarga amal qilinishi kerak:

1. Po'choq'i chaqiladigan urug'ning optimal namligi 6,5–7,0% bo'lishi;

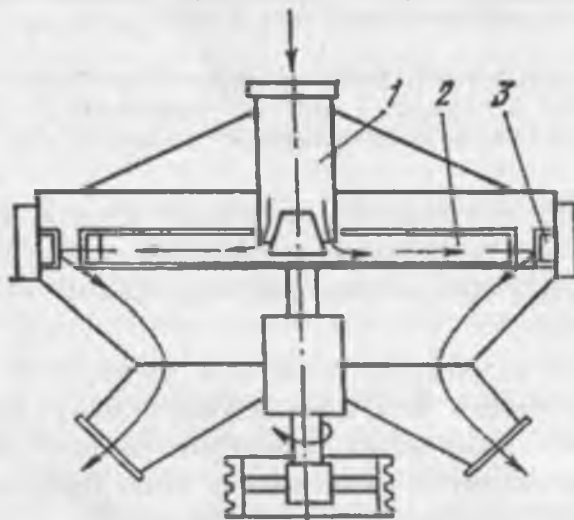
2. Mahsulot (mag'iz)ni sifatli qilib (maydalanib ketmasligi) olinishi uchun qurilmaning savagichlari va dek orasidagi oraliq urug'larning navi, namligi va o'lchamiga qarab rostlab turilishi;

3. Savagichli barabanga urug'lar bir tekis tushib turishi uchun ta'minlovchi valikni ishini tartibga solib turish;

4. Po'choq chaqiladigan kameradagi havoning oqimini boshqarish va boshqalar.



32-rasm. Markazdan qochma AI-MRTS tipdagi urug'ni chaqish qurilmasi:
 1 - korpus; 2 - nova; 3 - aspiratsiya trubasi; 4 - dek; 5 - qopqoq;
 6 - ta'minlovchi nova; 7 - rotor; 8 - val; 9 - elektrovigatel.



33-rasm. Markazdan qochma tipdagi kungaboqar urug'ini chaqish qurilmasining ishlash sxemasi: 1 - ta'minlagich; 2 - rotor; 3 - dek.

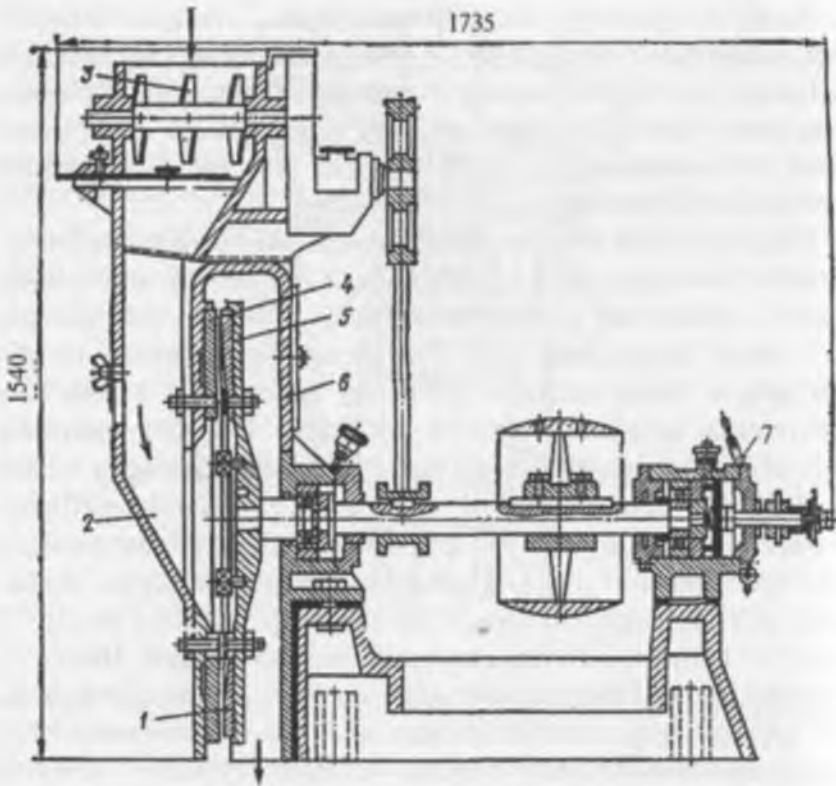
Paxta chigitining 57–61% mag'izdan, qolgan 39–43% sheluxadan iborat. Sheluxa pishiq strukturali va mag'izga juda zich joylashgan bo'lib, urilganda yoki siqilganda sinmaydi. Sheluxani mag'izdan ajratish uchun pichoqli juda kuchli mashinalar kerak. Bu ish shelushilka (guller) degan pichoqli yoki gardishli mashinalarda bajariladi.

Chigitni sheluxadan ajratish jarayoni ikki bosqichdan iborat: birinchi bosqichda chigit gullerdan o'tkaziladi va separatorda mag'iz sheluxadan ajratiladi. Birinchi bosqich maydalashda 25% chigit butun qoladi. Mag'izdan ajratilgan sheluxa va butun qolgan chigit ikkinchi bosqichda gullerdan o'tkaziladi va separatorda mag'iz sheluxadan ajratiladi. Ikkinchi marotaba gullerdan o'tganda 0,25% gacha butun chigit qolishiga ruxsat beriladi. 34-rasmda gardishli va pichoqli gullerlar ko'rsatilgan. Gardishli gullerning cho'yan korpusida sifatli po'latdan yasalgan ikki dona gardish bor. Ularning biri qo'zg'almaydigan, ikkinchisi qo'zg'alib aylanib turadi. Bu ikkala gardishning oralig'i 7 gayka va kontrgaykali vint yordamida rostlab turiladi. Har qaysi gardishga bolt yordamida oltitadan cho'yan pichoq o'rnatilgan. Bu pichoqlarning sirti o'tkir nov shaklida taram-taram qilib ishlangan. Shu novlar chigitni chaqadi (yoradi). Gardish aylangan vaqtda novlar bir-biri bilan uchrashib, orasiga tushgan chigitni chaqadi. Qurilmaga chigit bir xil miqdorda ta'minlagich orqali uzatib turiladi. Hozirgi vaqtda AS-900 va MSHV tipidagi gardishli gullerlar ishlatilmoqda.

Pichoqli shelushitel qurilmasi ingichka tolali paxta chigitini maydalashda ishlatiladi.

Sheluxa bilan birga kam moy yo'qolishi va kunjara tarkibidagi oqsilni kamaytirib yubormaslik uchun chigitni maydalashda quyidagilarga e'tibor berish kerak:

- 1) chigitda namlik yetarli bo'lishi;
- 2) chigit ustida qolgan tuk va momiq miqdori ko'p bo'lmasligi;
- 3) chigitning sifati standartda ko'rsatilgandek bo'lishi (kuygan, qizigan va buzilmagan bo'lishi);
- 4) chigit bilan aralashib kelgan chang, momiq va boshqa chiqindilar miqdori kam bo'lishi;
- 5) separatorning hamma qismi normal ishlashi kerak.



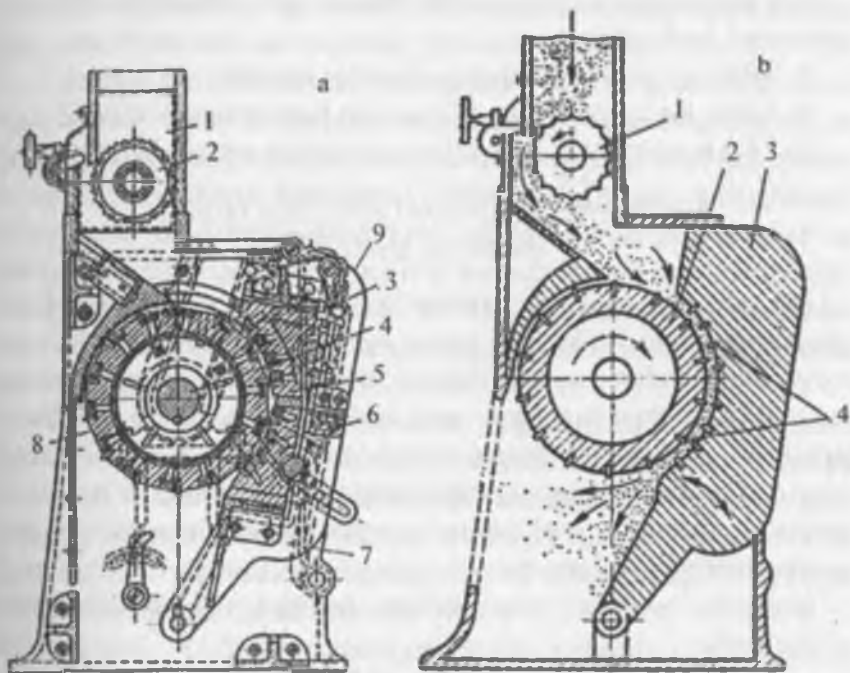
34-rasm. Gardishli paxta chigitini chaqish qurilmasi.

Ingichka tolali paxta chigitini maydalashda pichoqli gullerlash qurilmasi ishlatiladi. Bu qurilma (35-rasm) ta'minlagich 1, pichoqli baraban 8 va 5 dekdan tashkil topgan. Ta'minlagich taram-taram yuzli baraban 2 dan tuzilgan bo'lib, uning vazifasi qurilmani bir xil me'yorda chigit bilan ta'minlashdan iborat.

Pichoqli baraban 4 o'qqa o'rnatilgan, barabanda vintlar yordamida butun aylanasi bo'ylab 21 dona uch qirrali 3 pichoqlar o'rnatilgan. Har qaysi pichoq olti tig'li bo'lib, qurilma ishlaganda ularning bittasi ishchi holatida bo'ladi. O'tmaslanish darajasiga qarab pichoqlarning tig'lari aylantirib, kesish mexanizmi yangilanib turiladi. Dek yarim doira shaklida bo'lib unga 10 donagacha 6 pichoqlar o'rnatilgan, bu pichoqlarning har biri sakkiz tig'li bo'lib ularni to'rt marotaba aylantirib qo'yish mumkin. Baraban

bilan dekning orasidagi oraliq richag 7 yordamida rostlab turiladi. Bu o'z navbatida sheluxani mayda yoki yirik bo'lib chiqishini ta'minlaydi.

Pichoqli guller diskali gullerga nisbatan chigitni yaxshi chaqadi, sheluxada moyning yo'qolishi kam bo'ladi, ammo qurilmaga begona (tosh, temir bo'laklari) moddalar aralashib tushib qolsa qurilma ishdan chiqadi, bu uning eng asosiy kamchiligi hisoblanadi.



35-rasm. Pichoqli gullerning ishlash sxemasi:

- a – tuzilishi: 1 – ta'minlagich; 2 – baraban; 3, 6 – pichoq; 4 – o'q; 5 – dek; 7 – rostlovchi richag; 8 – pichoqli baraban; 9 – korpus; b – ishlash sxemasi: 1 – ta'minlagich; 2 – pichoqli baraban; 3 – qo'zg'aluvchan dek; 4 – pichoqlar.

Tayanch iboralar:

qobiq; mag'iz; hujayra; qobiqni ajratish; rushanka; o'lchami bo'yicha fraksiyalash; maydalash usullari; aeroshelusheniya; dara; markazdan qochma; gardishli; urug' chaqilishining normal borishi.

Nazorat savollari:

1. Moyli urug'lar qanday qismlardan tashkil topgan?
2. Moyli urug'larning qobig'ini ajratishdan maqsad nima?
3. Moyli urug'larni maydalash usullari.
4. Moyli urug'larni maydalanishiga ta'sir etadigan faktorlar.
5. Rushanka nima va uning tarkibi nimalardan tashkil topgan?
6. Kungaboqar urug'ini chaqish jarayoni normal borishi uchun nimalarga amal qilish kerak?
7. Kungaboqar urug'ini savalagich va maydalagichda chaqish jarayonini tushuntiring.
8. Diskli shelushitelda paxta chigitini chaqish.
9. Nima sababdan paxta chigiti ikki bosqichda chaqiladi?
10. Paxta chigitini chaqish jarayonini tushuntirib bering.

3.5. Maydalangan moyli urug'larni tarkibiy qismlarga ajratish

Maydalangan urug' (rushanka) butun mag'iz, qobiq, mag'iz va qobiq bo'laklari, butun va bir qism singan urug' va moy changlaridan tashkil topgan. Bu aralashmani ajratishdan maqsad, maksimal miqdorda mag'izni qobiqdan ajratib moyning yo'qolishini minimal kamaytirish, moyning sifatli bo'lishini ta'minlash. Rushankani shopirish usulini, qurilmani va rejimini tanlash rushanka tarkibidagi komponentlarning ba'zi bir xususiyatlariga asoslangan.

Sanoatda quyidagi xususiyatlarni hisobga olib ajratish keng qo'llaniladi:

- shakl o'lchamlari va aerodinamik xususiyatlariga asosan;
- shakl o'lchamlari va elektrofizik xususiyatlariga asosan;
- zichligi, ishqalanish koeffitsienti va aerodinamik xususiyatlariga asosan.

Shakl o'lchamlariga ko'ra mag'izni qobiqdan ajratish faqat maydalangan paxta chigitidan mag'iz va sheluxaga ajratishda qo'llaniladi, boshqa urug'larning rushankasini ajratishda bu usul ularni fraksiyalarga ajratish uchun qo'llanilib fraksiyalarni aerodinamik usulda ajratishni yengillashtiradi.

Moyli urug'larni va ularning morfologik qismlarini aerodinamik xususiyatlari turlicha bo'lib u urug'ning naviga, turiga, ye-

tishtirish sharoitiga, shakl va o'lchamiga, namligiga zichligiga va sirtning holatiga bog'liq bo'ladi.

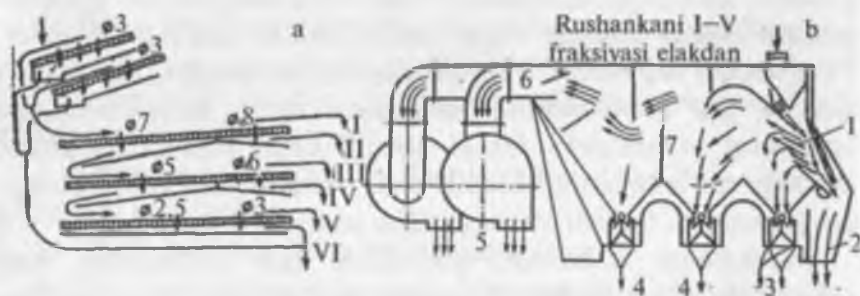
Kungaboqar, soya va shunga o'xshashlarning rushankasini tarkibiy qismlarga ajratishda shakl o'lchami va aerodinamik xususiyatlarini hisobga olgan holda ajratish usuli qo'llaniladi. Kungaboqar rushankasini bir qism g'alvir yordamida fraksiyalarga ajratish uni havo oqimi yordamida to'liq komponentlarga ajralishini ta'minlaydi. Urug' qobig'i katta yuzaga va kichik massaga ega bo'lganligi sababli, havo oqimida mag'izga nisbatan tez uchuvchan bo'ladi va mag'izdan oson ajraladi.

Kungaboqar rushankasi murakkab turli o'lchamdagi aralashmadan iborat bo'lganligi uchun uni bir martada mag'iz va qobig'ini alohida ajratib bo'lmaydi. Shu sababdan ham kungaboqar qobig'i rushankani birlamchi o'lchami bo'yicha fraksiyalarga ajratish va bu fraksiyalarga havo oqimi yordamida mag'iz va qobiqqa ajratishda maxsus qurilmalar aspiratsion semenoviykalar MIS-50, M2S-50, R1-MST qo'llaniladi. Bunday mashinalar ikki qismdan: elak (sochib fraksiyaga ajratish qismi) va aspiratsiya kamerasidan iborat.

R1-MST tipidagi aspiratsiya qurilmasida rushankani fraksiyalarga ajratish va qobig'ini mag'izdan ajratish jarayonining texnologik sxemasi 36-rasmda ko'rsatilgan. Bunda elakning ikkita yuqoriga parallel ishlovchi teshiklarining diametri 3 mm dan bo'lgan g'alvirda rushanka mayda fraksiyadagi mag'iz va qobiqdan ajratiladi. Bu moyni qobiq bilan birga yo'qolishini kamaytiradi. Elakdan o'tgan mahsulot g'alvirdan chiqayotgan mag'izga qo'shiladi. G'alvir ustidagi mag'iz va po'choq aralashmasi aylanib harakatlanadigan g'alvirda oltita fraksiyaga ajraladi. Bu oltita fraksiya aspiratsiya kamerasiga kelib tushadi va bu yerda ventilatordan yuborilayotgan havo oqimi ta'sirida mag'iz qobiqdan ajratiladi. Ajratilgan qobiq omborxonaga, mag'iz esa nazorat elagidan o'tib yanchishga yuboriladi. Kungaboqar mag'zi tarkibidagi qoldiq qobiq miqdori presslash usulida moy olishda 8% dan oshmasligi kerak. Ajralib chiqayotgan qobiq bilan birga chiqayotgan mag'iz miqdori 0,2-0,3% dan oshmasligi kerak.

Paxta chigitining rushankasi, sheluxasining strukturasi o'ziga xos xususiyatga ega bo'lganligi uchun, rushanka tarkibidagi shelu-

xa va mag'iz ularning shakl o'lchamlariga asosan g'alvirsimon sirtlardan tashkil topgan sirpanuvchi qo'sh ramalarda va bitter shopirgichlarda ajratiladi.



36-rasm. R1-MST tipidagi elakli aspiratsiyali qurilmasi: a – kungaboqar rushankasini ajratish jarayonining sxemasi; b – aspiratsiya kamerasi.

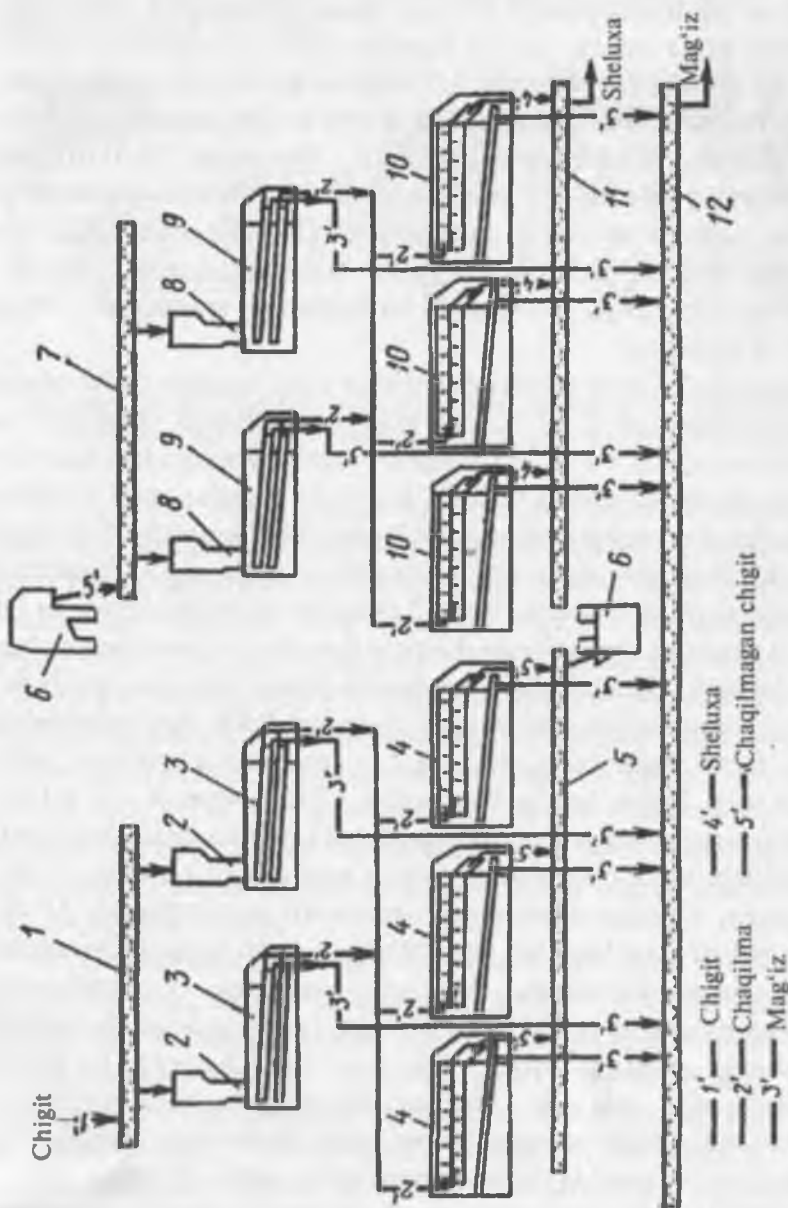
O'rta tolali paxta chigiti ishlanganda rushanka tarkibidagi sheluxani ajratishda birinchi va ikkinchi shelusheniyadan keyin ham ketma-ket sirpanuvchi qo'sh ramali elak va bitter shopirgich ishlatiladi, bularning farqi shundaki birinchi shelusheniyadan keyin bitter shopirgich elagining ustidan tushayotgan chaqilmagan chigit, sheluxa ikkinchi shelusheniyaga yuboriladi ikkinchi shelusheniyadan keyin bitter shopirgich elagining ustki qismdan tushayotgan sheluxa, sheluxa maydonchasiga, shopirgich elagidan o'tgan mag'iz va bir qism sheluxa zarralari nazorat qiluvchi sirpanuvchi qo'sh ramali elakka boradi va u yerda elanib yana bir qism sheluxadan ajratiladi va shundan keyin mag'iz ezish uchun valsovkaga yuboriladi.

O'rta tolali qoldiq momig'i 4,5% dan ko'p bo'lgan paxta chigiti maydalash, mag'iz va sheluxaga ajratish jarayoni 37-rasmda ko'rsatilgan texnologik sxema asosida amalga oshiriladi.

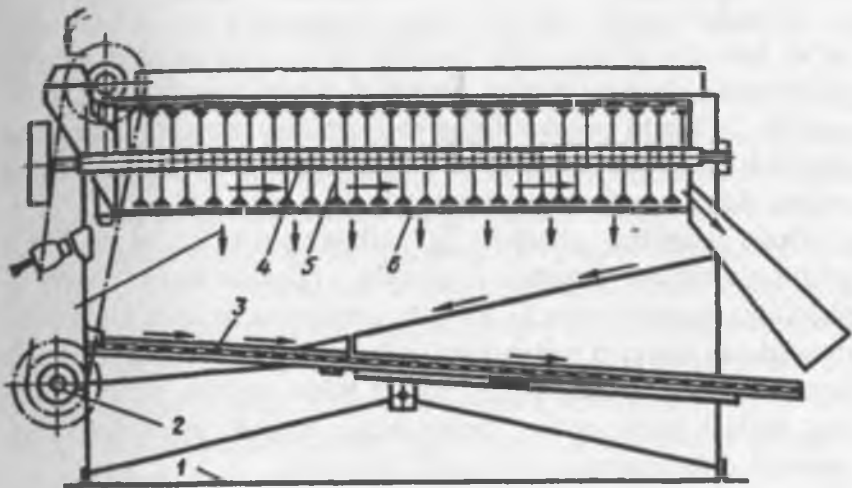
Tozalangan chigit elektromagnitli separatordan o'tib tarqatuvchi 1 shnekka kelib tushadi, bu shnek yordamida chigit birinchi bosqich 2 shelushitelga yuboriladi, bu yerda 70–75% chigit chaqiladi. Chaqilgan rushanka o'z-o'zidan 3 sirpanuvchi qo'sh ramali g'alvirga tushadi, bu qo'sh ramali g'alvir bevosita shelushitelning ostiga o'rnatilgan. Bu yerda rushanka tarkibidagi bir qism mag'iz ajraladi. G'alvirdan o'tgan mag'iz 12 shnekga

yuboriladi va u yerdan valsovkaga ketadi. Sirpanuvchi qo'sh rama 25-rasmda ko'rsatilgan, uning staninasiga tortiq vositasida har xil teshikli-to'rli bir juft rama o'rnatilgan. Har qaysi to'rli rama tagiga yaxlit tunuka rama o'rnatilgan. To'rli ramalar gorizontal chiziqqa 1/15 nisbatda qiya joylashtirilgan. Har bir to'rli rama besh qismdan iborat bo'lib, umumiy ramaga birlashtirilgan. G'alvirning ramalari staninaga birlashtirilgan kronshteyn yordamida 35 mm masofada ilgariqlanma-qaytarilma harakatlanib turadi. To'rli ramaga teshiklari har xil bo'lgan to'r tutilgan. Birinchi va ikkinchi ramaga teshiklari 4 mm li, uchinchi va to'rtinchisiga 5–6 mm li va beshinchi ramaga 6–7 mm li to'r qoplangan.

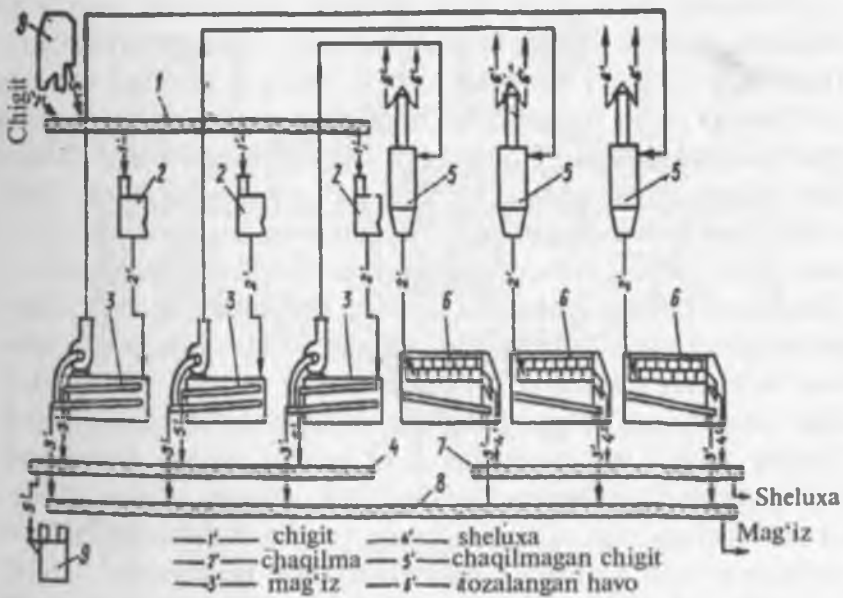
Sirpanuvchi qo'sh ramali g'alvirning ustki qismiga tushayotgan rushanka kesilgan chigit ichida mag'zi bor, butun chigitdan va sheluxadan iborat bo'lib, o'z-o'zidan 4 bitter shopirgichga birinchi bosqich shopirish uchun tushadi, bu yerda darralar zarbi ta'sirida moyli chang va mayda mag'iz zarrachalari g'alvirdan o'tib 12 shnekga tushadi. Maydalanmagan butun urug'lar va sheluxa g'alvir ustidan 5 shnekga tushib 6 noriya orqali 7 tarqatish shnekiga keladi va bu yerdan gardishli shelushitelga ikkinchi bosqich shelusheliyalanishga kelib tushadi. Ikkinchi shelusheniyadan keyin rushanka tarkibidagi maydalanmasdan qolgan urug' miqdori 0,8% dan oshmasligi kerak. Bitter shopirgich (38-rasm) 2 ta gorizontal o'rnatilgan to'rli barabandan iborat bo'lib, barabanlar ichidan darrali o'q o'tadi. Barabanlarning tagiga to'r bilan qoplangan tunuka mahkamlangan. Shopirgichning bir tomoniga uzatish mexanizmi o'rnatilgan. Bu mexanizm o'qining shkivi tasma yordamida harakatlanadi. O'qqa eksentrik o'q va bugellar joylashtirilgan, to'r qoplangan tunuka rama shular yordamida ilgariqlanma-qaytarilma harakatlanadi. O'qning orasida 2 ta shkiv bo'lib, ular tasma yordamida darrali barabanni aylantirib turadi. Darralar bilan baraban bir-biriga qarama-qarshi aylanadi. Sirpanuvchi qo'sh ramali g'alvirdan o'tgan qoldiq bitter shopirgichning qo'sh barabaniga tushadi. Bu yerda darralar zarbi ta'sirida rushankadan moyli chang va mag'iz zarrachalari ajralib g'alvirdan o'tadi va shnekka tushib valsovkaga yuboriladi, sheluxa g'alvir ustida qolib, sheluxa saqlanadigan maxsus maydonga o'tkaziladi.



37-rasm. O'rtta tolixi paxta chigitini maydalash, mag'iz va sheluxaga ajratish jarayonining texnologik sxemasi.



38-rasm. Bitter shopirgich.



39-rasm. Uzun tolali paxta chigitini maydalash, mag'iz va sheluxani ajratish jarayonining texnologik sxemasi.

Ikkinchi bosqich 8 shelushiteldan o'tgan rushanka 9 sirpanuvchi qo'sh ramali g'alvirga kelib tushadi va u yerda elangan mag'iz valsovkaga, g'alvir ustidagi qoldiq 9 bitter shopirgichga kelib tushadi. Ikkinchi bosqich bitter shopirgichda mag'iz sheluxadan ajratiladi, elanma mag'iz valsovkaga, qoldiq sheluxa, sheluxa saqlanadigan maydonchaga uzatiladi.

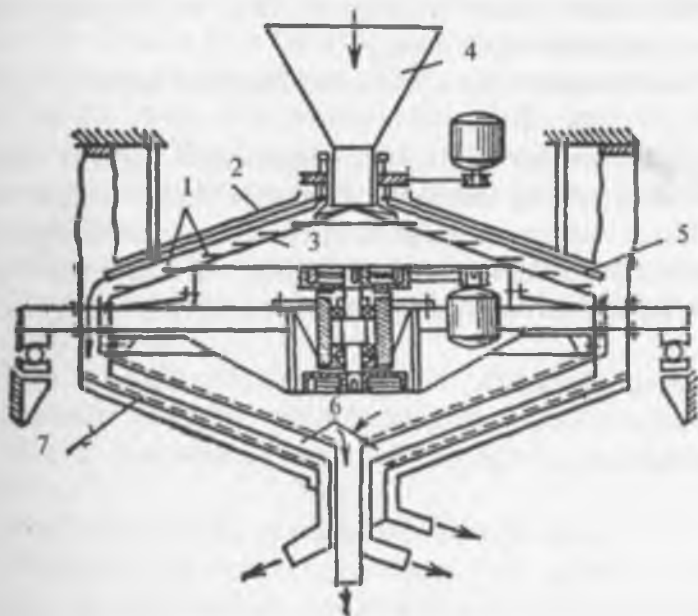
Paxta chigitini chaqish va tarkibiy (mag'iz va sheluxa) qismlarga ajratish jarayoni 2-qavatdan, chaqish va elab tarkibiy qismlarga ajratish birinchi qavatda amalga oshiriladi. Gullerdan maydalanib chiqqan rushankani darhol tarkibiy qismlarga ajratish kerak. Chunki maydalangan mag'iz bilan sheluxa qancha ko'p vaqt aralash holda bo'lsa, sheluxaning ustiga shuncha ko'p moy yopishib qolib moyning yo'qolishi ko'payadi.

Sheluxaga qo'shilib ketayotgan mag'iz zarrachalari miqdori 0,6–0,8% bo'ladi. Norma bo'yicha sheluxaning moyliligi 1% dan oshmasligi kerak.

39-rasmda uzun tolali paxta chigitini maydalash, mag'iz va sheluxani ajratish jarayonining texnologik sxemasi ko'rsatilgan. Tozalangan chigit 1 tarqatish shnegi orqali 2 pichoqli chaqish qurilmasiga kelib tushadi. Bu qurilmada chigit kesich usulida chaqiladi, qurilmadan chiqayotgan chaqilma tarkibidagi chaqilmay qolgan chigit miqdori 15–20% dan oshmasligi kerak. Chaqilma o'z-o'zidan 3 purifayerga kelib tushadi. Purifayer qurilmasi qo'sh ramali elak va ventilatordan tashkil topgan bo'lib u chaqilmani tarkibiy qismlarga ajratadi. Purifayerning ustki elagiga tushgan chaqilma tarkibidagi mag'iz va bir qism mayda sheluxa bo'laklari elanma bo'lib pastki elakka tushadi. Qoldiq holdagi chaqilmagan chigit va sheluxa aralashmasi elakdan tushadi. Tushish joyida ventilatorning havo so'rish quvuri o'rnatilgan bo'lib, elakdan tushayotgan butun chigit, sheluxa va mag'iz mana shu havo oqimiga tushadi. Sheluxa va mag'iz zarrachalari havo oqimiga so'rilib 5 siklonga yuboriladi. Siklonga havodan ajratilgan sheluxa 6 bitter-shopirgichga yuboriladi va u yerda sheluxa mag'iz zarrachalaridan ajratiladi. Ajratilgan mag'iz bo'laklari 8 shnekka, sheluxa 7 shnekka tushadi. Havo oqimiga so'rilmagan butun chigit 4 shnekka tushib 9 noriya orqali yana chaqish qurilmasiga yuboriladi. Havo oqimida so'rilmagan mag'iz bo'laklari

8 shnekga tushadi. Sheluxaga qoʻshilib ketayotgan chigit miqdori 1% dan, magʻiz tarkibidagi qoldiq sheluxa miqdori 10–12% dan oshmasligi kerak.

Biz yuqorida koʻrib oʻtgan maydalangan moyli urugʻlarni tarkibiy qismlarga ajratish usullarida, maydalangan qobiq bilan magʻiz uzoq vaqt kontaktida boʻlishi va gʻalvirlarda ajratish vaqtida qobiq magʻiz zarrachalarini oʻziga biriktirib olib moylanadi va buning natijasida moyning yoʻqolishi koʻpayadi shu sababli ham hozirgi vaqtda elektrostatik usulda ajratishni ishlab chiqarishga qoʻllash ustida ish olib borilmoqda. Qobiq va magʻizning dielektrik oʻtkazuvchanligi va solishtirma qarshiliklarining turlicha ekanligi ularni elektroseparator usulida ajratish uchun asos qilib olindi. 40-rasmda rushankani tarkibiy qismga ajratadigan elektroseparator tasvirlangan.



40-rasm. Elektroseparator.

Bu qurilmaning oʻzida bir vaqtda rushanka magʻizga, butun urugʻga, qobiqqa va moy changlariga ajraladi. Ajralib chiqayotgan qobiqning moyliligi aspiratsiya usulida ajratilgan qobiqning moyliligidan 0,2–0,5% ga kam.

Tayanch iboralar:

rushankani ajratish; tarkibiy qism; aspiratsiya qurilmalari; sirpanuvchi qo'sh rama; bitter separator; sheluxaning moylilikgi; elektroseparatsiya; havo oqimi; shelushitel; valsovka; ikki bosqichda semenoveyka.

Nazorat savollari:

1. Chaqilgan urug'ni tarkibiy qismlarga ajratish jarayonining maqsadi.

2. Tarkibiy qismlarga ajratish usullari.

3. Elash yordamida ajratish nimaga asoslangan?

4. Havo oqimida ajratish nimaga asoslangan?

5. Kungaboqar rushankasini aspiratsiya qurilmalari tarkibiy qismlaridan ajratishni tushuntirib bering.

6. Chaqilgan paxta chigitini sheluxa va mag'izga ajratish jarayonining tushuntirib bering.

7. Bitter separatorida sheluxadan mag'izni ajratishning o'ziga xosligi.

8. O'rta tolali paxta chigitini maydalash va tarkibiy qismlarga ajratish jarayonining texnologik sxemasini chizib, izohlab bering.

9. Uzun tolali paxta chigitini maydalash va tarkibiy qismlarga ajratish jarayonining texnologik sxemasini chizib, izohlab bering.

10. Rushankani elektroseparatorda tarkibiy qismlarga ajratish.

IV bob. MOYLI URUG'LARNI, MAG'ZINI VA ULARNING QAYTA ISHLASH MAHSULOTLARINI YANCHISH, MEZGA TAYYORLASH

4.1. Moyli urug'ni, mag'izni va qayta ishlash mahsulotlarini yanchish texnologiyasi

O'simlik moylari ishlab chiqarishda mag'izni yanchish muhim ahamiyatga ega bo'lgan jarayon bo'lib, bu jarayon qurilmalarining ish unumdorligi moyning chiqishiga katta ta'sir etadi. Moy olishda xomashyo turiga qarab urug' (soya), mag'iz va kunjara yanchiladi, buning natijasida hosil bo'lgan mahsulotga myatka deb aytiladi va myatkadan butun urug' yoki mag'izga nisbatan kam kuch sarflab ko'p moy olinadi.

Ma'lumki, moyli o'simliklar urug'i shu urug'ning to'qimalarini tashkil qiluvchi juda ko'p hujayralardan tashkil topgan.

Har qaysi hujayra, hujayra po'stidan va protoplazmadan tashkil topgan bo'lib, mana shu protoplazma ichiga moy bir tekisda shimilgan bo'ladi. Shuning uchun ham o'simlik urug'i tarkibidagi moyni ajratib olish uchun mumkin qadar ko'proq hujayralarni parchalash zarur.

Qobig'idan ajratilib tozalangan moyli xomashyoning mag'zini ezish, ulardan moy olish texnologiyasining birinchi bosqichidir.

Bundan maqsad:

1. Mag'iz hujayralarini maksimal miqdorda parchalash. Mag'iz qancha yanchilsa, shuncha ko'p hujayralar parchalanadi.

2. Mag'iz parchalarini optimal o'lchamda maydalanishini ta'minlash.

3. Mag'izning bir xil maydalanishini ta'minlash.

4. Mag'izda yaproqsimon struktura hosil qilish va buning natijasida keyingi boradigan texnologik jarayonlarning borishini osonlashtirish (qovurish, presslash va ekstraksiyalash).

Mag'izni yanchish uch xil usulda:

- ishqalab ezish;
- bosib yanchish;
- urib maydalash bilan amalga oshiriladi.

Mag'izning yaxshi maydalanishi ularning nam yoki quruq bo'lishiga ham bog'liq. Quruq mag'iz uqalanib ketadi va unsimon strukturali bo'lib chiqadi. Bunday yanchilmadan qiyinlik bilan moy olinadi.

Tozalangan chigit mag'zi va boshqa moyli xomashyoni ezish (yanchish), ulardan moy olish texnologiyaning birinchi bosqichidir. Moy hujayralar ichida oson bo'shab chiqishi va xomashyodan maksimal moy olish uchun (A.M.Goldovskiy nazariyasi bo'yicha) mag'izni yanchishda uning hujayralari ichki devorlarini buzish, olingan yanchilma zarrachalari hajmining bir xilda bo'lishini ta'minlash lozim. Mag'iz hujayralari qancha ko'p ezilsa, moy shuncha osonlik bilan olinadi va ko'p chiqadi. Shuning uchun mag'izni mayda qilib tolqonlash kerak. Lekin shuni esda tutish kerakki juda mayda un qilib yubormaslik kerak, chunki undan yog' olish qiyinlashadi. Uni namlash qiyin bo'ladi, dumaloqlanib qolib ichiga suv kira olmaydi. Shu sababli mag'izni bargsimon shaklda ezish kerak. Bu valsovka deb ataladigan mashinalarda bajariladi.

Mag'iz yanchish vaqtida faqatgina mag'izning strukturasi o'zgarmasdan uning tarkibidagi moylarning joylashishi ham o'zgaradi, to'qimalar ichida joylashgan moy tomchilari to'qimalarining parchalanishi natijasida to'qimalardan ozod bo'lgan moy mag'iz sirtiga chiqib yangi hosil bo'lgan sirtni yupqa qavat holda o'rab oladi. Ajralib chiqayotgan moyning mag'izdan ajralmasligiga sabab, moy yangi hosil bo'lgan sirtga ichki va tashqi molekular kuchlar bilan tortilib turganligidandir.

Guller — separator sexidan chiqqan mag'iz bilan sheluxa aralashmasi tovar yoki rushanka deb ataladi. Tovar noriyalarda ko'tarilib, so'ng taqsimlanib shnek orqali valsovkaga tushadi. Valsovkadan chiqqan mag'iz yanchilma deb ataladi.

Nima uchun mag'izni avval bargsimon shaklda ezib, keyin qovurish kerak. Bundan ko'zda tutilgan asosiy maqsad forpress yog'ini ko'proq olishdir. Yuqorida aytilganidek chigitning yog' hujayralarini maksimum ezish yo'li bilan bunga erishish mumkin.

Bundan tashqari, mumkin qadar ko'p yog' olish boshqa bir qancha faktorlar ta'siriga ham bog'liq. Bu haqda keyinroq mufassal gapiriladi. Quyida ezish protsessining ko'p yog' olishga ta'sirini bayon qilamiz.

Yog' har bir hujayraning eleoplazmasida joylashgan. Gel holatidagi massa hujayralarni bir-biri bilan bog'lab turadi. Bu massa yirik va bir qancha mayda hujayralarni o'z ichiga olib ularni mahkam jipslashtiradi. Bunday holatni buzish uchun mag'izni valsovkada ezish kerak.

Mag'iz tashqi ta'sir (siqish)ga qarshilik ko'rsatadi. Bu mag'izning anatomik tuzilishiga (hujayralarning sifatiga) gel holatidagi massaning tuzilishi bilan uning kimyoviy tarkibiga va shuningdek, mag'izning nam yoki quruq bo'lishiga bog'liq. Bunda ayniqsa keyingi faktor (namligi 7,5% dan kam) holida valsovkada tushirilsa, uvalanib ketadi, bargsimon parchalar hosil bo'lmaydi. Mag'iz valsovkadan bargsimon parcha-parcha bo'lib tushsa, uning yuzasi ham yetarli darajada katta bo'ladi. Bargsimon parchalarning bir tekis bo'lishini ta'minlash uchun mag'iz optimal darajada bo'lishi va valsovkaga ta'minlagichdan bir tekis tushib turishi kerak. Mag'izning namligi maksimal (12%) dan ortiq bo'lsa ham sifatli bargsimon parcha hosil bo'lmaydi. Nami ko'p mag'izdan tizimcha yoki yumaloq shakldagi yopishqoq massa chiqib, u qozonga yetib borguncha transport elementlariga tiqilib qoladi.

Mag'izni yanchish vaqtida undagi yog' hujayralardan ajralib sirtiga chiqib ketmasligining ham katta ahamiyati bor. Mag'iz ortiqcha namlanib yuborilganda shunday holat yuz berishi mumkin. Mag'izning ichiga kirgan suv, uning hujayralari orasida joylashgan tomchi shaklidagi yog'ni siqib chiqara boshlaydi. Bu protsess mag'izni ezish vaqtida yana ham tezlashib ketadi. Natijada valsovkaning o'qlari moylanib, ular silliq bo'lib qoladi va bir-biri bilan jisplashmaydi. Shuning uchun xomashyoning bir qismi ezilmasdan o'tib ketadi.

Valsovkaning og'ir o'qlari bir-biriga ishqalanishi natijasida ular ustiga tushayotgan mag'iz va sheluxa aralashmasini uzunasiga cho'zib yuboradi va ularning sirtidagi taram-taram novlari mahsulotni o'rab olib, ichkariga olib kirib ketadi va ezadi.

Besh o'qli valsovka o'qlarining aylanish tezligi bir xil bo'lishi kerak. Haqiqatda esa o'qlarning o'zaro siljishi natijasida ularning aylanish tezligi har xil bo'lib qoladi. O'qlarning aylanish tezligi

bir-birini 0,17–0,38 m/sek ga farq qiladi. Natijada mag'iz yanchish bilan birga eziladi ham. Shuning uchun ezilayotgan massa bargsimon bo'lib, parchalanib tushaveradi.

Bu yanchilmaning namligi kunjara tarkibidagi sof gossipol miqdoriga ham ta'sir etadi. Uning miqdori valsovkada ezilayotgan xomashyoning namligiga teskari proporsional bo'ladi.

Mag'iz yanchishdan avval o'qlar bilan siqiladi. Bunda siqiluvchi bosim qancha katta bo'lsa, u shuncha kuchli siqiladi. Afanasyev tashqi kuchning bosimi bilan mag'izning siqilishi o'rtasidagi bog'lanishini quyidagicha ifodalaydi:

$$P = 4,5 \frac{\mu}{\delta}.$$

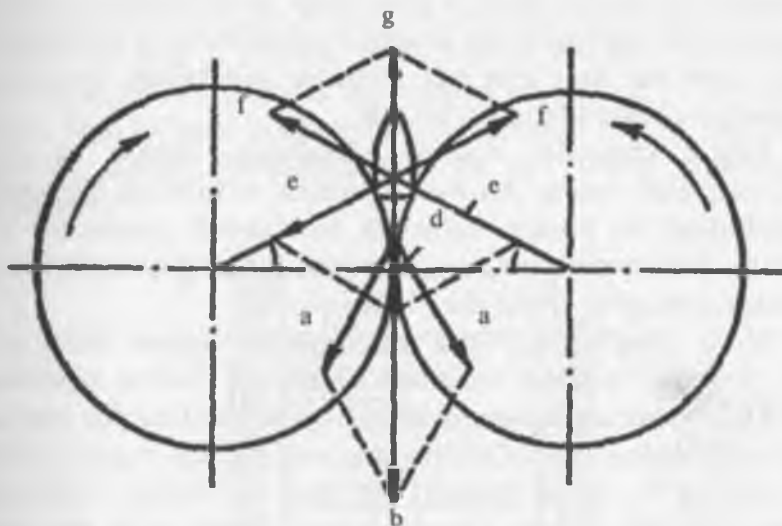
Bu yerda: P — yanchilayotgan mag'izning 1 mm yuzasiga to'g'ri kelgan bosim (kg); μ — yanchilayotgan mag'izning nisbiy siqilishi; δ — mag'izning qalinligi (mm).

Mag'iz qovushqoq va yopishqoq bo'lganligi uchun yanchishda uning xususiyatlarini hisobga olish kerak. Uning bu xususiyati, ayniqsa o'rab oluvchi burchak hosil bo'lganda yaqqol seziladi. Valsovka o'qining gorizontaal yuzasi bilan mag'izning o'qqa tekkan joyidan o'qning markaziga qaratib tortilgan chiziq o'rab oluvchi burchak hosil qiladi.

41-rasmda bir-biri tomon aylanayotgan 2 ta o'qning sxemasi ko'rsatilgan. Agar o'qlarning sirti tekis bo'lsa, mag'iz ularning o'rtasiga tushib ishqalanish kuchi a ning ta'siriga uchraydi. Bunga qarama-qarshi harakat qilayotgan va unga teng bo'lgan kuch esa urinma kuchlar parallelogrammining diagonali bo'lib, xomashyoning o'qlar ichiga o'ralib, tortilib kirishiga sabab bo'ladi.

Maydalangan mag'izga uning o'z og'irlik kuchi b ta'sir ko'rsatadi va parallelogramm qonuniga muvofiq, 2 ta tashkil etuvchi kuch g ga ajrab ketadi. Bu kuch esa o'qlarning sirtiga ta'sir etadi. Lekin bularga d kuch qarshilik ko'rsatadi va natijada tenglovchi e kuch yanchilmani chiqarib tashlashga harakat qiladi. Agar d va e kuchlar o'zaro teng bo'lsa, mag'iz o'qlar ichiga kirmaydi. Shuning uchun ularning sirti g'adir-budur qilib yasaladi. U vaqtda teng ta'sir etuvchi ishqalanish kuchi tenglovchi kuchdan ortiqroq

bo'ladi va xomashyoni tortib oladi. Bundan tashqari, mag'iz o'qlar orasiga yaxshi tortib olinib yanchilib ketishiga yuqorida aytilgan o'rab oluvchi burchak ham ta'sir etadi. Bu burchak qancha kichik bo'lsa, mag'iz shuncha yaxshi yanchiladi. Burchakning katta-kichik bo'lishi o'qlarning bir-biriga nisbatan uzoq yoki yaqin bo'lishiga, ularning diametriga, yanchilmaning hajmiga bog'liq bo'ladi.



41-rasm. Valsovka vallarining aylanish sxemasi

Mag'izni yanchishda fizik-kimyoviy va biokimyoviy jarayonlar ro'y beradi. Mag'iz yanchilishi natijasida uning yuzasi kattalashadi va strukturasi donadorlikdan yassi yaproqsimon bo'ladi. Mag'izning yanchilishi natijasida hujayra to'qimalari buziladi, bu mag'izni siqilishi, ishqalanishi va urilishi tufayli ro'y beradi. Mag'iz tolqoni quyidagilardan iborat bo'ladi: butun hamda yorilgan hujayralardan tashkil bo'lgan yemirilgan to'qimalar, hujayra ichida joylashgan moddalar, protoplazma bo'laklari, aleyron donalari, murtak, qobiq bo'laklari va hokazolar.

Mag'iz yanchilishi natijasida yassilanib uning ichki sirti tashqariga chiqib, tashqi sirtni hosil qiladi. Mayda zarrachalardan

tashkil topgan mag'iz katta sirtiy energiyaga ega bo'lib, bu energiya miqdori zarrachalar qancha mayda va ularning sirti qancha katta bo'lsa shuncha ko'payib boradi.

Mag'izni ezish vaqtida to'qimalardan ajralgan moy, hosil bo'lgan yangi yuza sirtiga adsorbsiyalanadi. Mag'iz yanchilmasi sirtidagi moyda oksidlanish va gidrolizlanish jarayoni tezlashadi, chunki hujayra to'qimalarining buzilishi moyning havodagi kislorod va namlik bilan bog'lanishiga qulay sharoitni yuzaga keltiradi. Maydalangan mag'iz sirtida mikrofloralar tez rivojlanadi, shu sababdan ham mag'izga nisbatan yanchilgan mag'izning saqlashga chidamliligi kam bo'ladi.

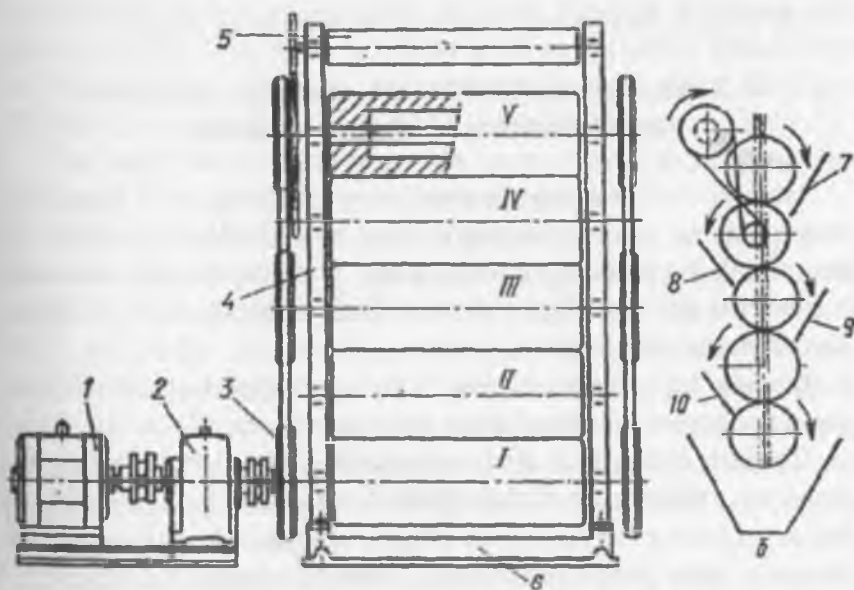
Mag'iz yanchilishi vaqtida ishqalanish, siqilish va urilishi natijasida uning harorati ko'tarilib tarkibidagi fermentlar aktivlashadi va buning natijasida biokimyoviy jarayonlar ro'y beradi. Valsovkaning mag'izga mexanik kuchi ta'siri tufayli oqsil moddalarining bir qismi denaturatsiyalanadi.

Moyli urug'larning mag'izini yanchish uchun besh o'qli VS-5 tipidagi valsovka ishlatiladi. 42-rasmda 5 valikli valsovkada mag'izni yanchish jarayonining sxemasi va qurilmaning umumiy ko'rinishi ko'rsatilgan. Qurilmaning asosiy ishchi organi cho'yan 4 valik bo'lib, uning diametri 400 mm va uzunligi 1250 mm, bitta valikning og'irligi 1 tonnaga teng. Beshta valik gorizontal holda bir-birining ustiga o'rnatilib 6 tayanchga o'rnatilgan. Yanchiladigan mag'iz bunkerdan 5 ta'minlovchi valik yordamida ishchi sirti bo'ylab tekis taqsimlanadi va 7-10 yo'naltiruvchi to'siqlar yordamida valiklar orasiga mag'iz yo'naltirilib turiladi. Ustki qismdagi 2 ta valikning sirti taram-taram novali bo'lib, u mag'izni yaxshi ushlanishini va uni birlamchi maydalanishini ta'minlaydi. 1 elektrodvigatel va 2-3 uzatmalar yordamida valiklar aylanma harakatga keltiriladi.

Valsovkada maydalanadigan 1-3-navdagi paxta chigitining namligi 8,5-9,5%, 4-navniki 9,5-10,5% va tarkibidagi qoldiq sheluxa miqdori 10% gacha 1-3-navli urug'larda, 15% gacha 4-navli urug'larda bo'ladi. Yanchilgan mag'iz bir xil o'lchamda bo'lishi va diametri 1 mm li elakda elanganda elanma miqdori 1-3-navlar uchun esa 60% dan kam bo'lmasligi kerak, 4-navli urug'lar uchun 50% dan kam bo'lmasligi kerak.

Mag'izni valsovkada yanchgandan keyin uning tarkibidagi sheluxa miqdorini 1–3-navli urug'lar uchun 15% ga va 4-navli urug'lar uchun 17% ga yetkazguncha qo'shimcha ravishda sheluxa qo'shiladi.

Moy ishlab chiqarishda faqatgina mag'iz yanchilmasdan oraliq mahsulot kunjara ham ekstraksiyalashdan oldin va ikki marta presslash usulida birinchi presslashdan keyin maydalaniladi. Kunjarani maydalashdan maqsad keyingi texnologik jarayonlarni normal borishini ta'minlash uchun unga optimal o'lchamlar berish, hujayra to'qimalarini qo'shimcha maydalash va presslash vaqtida hosil bo'lgan ikkilamchi strukturalarni buzish. Kunjara to'qmoqli, diskali drobilikalarda va bir juft valikli valsovkada maydalanadi.



42-rasm. VS–5 tipidagi valsovka:

a – umumiy ko'rinishi; b – vallarning harakatlanish sxemasi.

Tayanch iboralar:

mag'izni yanchish; yanchish usullari; tashqi va ichki molekular kuchlar; valsovkada yanchish; yaproqsimon strukturani hosil qilish; kunjarani maydalash.

Nazorat savollari:

1. Urug' mag'zini yanchishdan maqsad.
2. Mag'iz tarkibidagi moyning holati.
3. Mag'izni yanchishning nazariy asoslari.
4. Paxta chigiti mag'zini besh valikli valsovkada yanchish.
5. Mag'izni yanchishda ro'y beradigan fizik-kimyoviy o'zgarishlar.
6. Kunjarani maydalash.
7. Mag'izni yanchish usullari.
8. Nima sababdan mag'iz yaproqsimon qilib yanchiladi?
9. Yanchilayotgan paxta chigiti mag'zining namligini yanchilishga ta'siri.
10. Yanchilish vaqtida ro'y beradigan biokimyoviy o'zgarishlar.
11. Mag'iz tarkibidagi sheluxani yanchilishga ta'siri.

4.2. Moyli xomashyolarni moy ajratishga tayyorlash jarayonlarining texnologik sxemalari

Hozirgi vaqtda sanoatda moyli xomashyolarni moy ajratishga tayyorlashda turli texnologik sxemalar qo'llanilmoqda, bu texnologik sxemalar xomashyo turiga, texnologik qurilmalarning birin-ketin qo'yilganligiga va ularning soniga qarab turli ishlab chiqarish quvvatiga ega.

Quyida biz paxta chigitini moy ajratishga tayyorlash jarayonining texnologiyasini bayon etamiz.

Chigitni qabul qilib olish va saqlash. Chigitdan forpress-ekstraksiya usulida moy olishdan oldin u tegishli tayyorlanishi lozim; shunday tayyorlangan chigitni maydalaganda uning hujayralari to'la yemiriladi hamda qovurish, presslash, ekstraksiya qilish jarayonlarini eng qulay rejimlarda o'tkazish mumkin bo'ladi.

Chigitni moy olishga tayyorlash ishi uni qabul qilib olib, zavod omborlariga va maydonchalariga uyib qo'yishdan boshlanadi. Har nav chigitning o'ziga xos xususiyatlariga, namligiga va qanchalik ifloslanganligiga qarab saqlashda quyidagi qoidalarga rioya qilish kerak. Birinchi nav chigit omborlarda alohida joyda saqla-

nadi, ikkinchi va uchinchi nav chigitlarni esa birga saqlash mumkin, to'rtinchi nav chigit ham alohida saqlanadi.

Chigitni saqlashda uning buzilishiga sabab bo'ladigan jaryonlarni oldini olish uchun sharoit yaratish kerak. Mikroorganizm va fermentlarning faoliyatini tezlashishiga asosiy sabab — chigitning juda nam bo'lishi va tarkibida begona moddalarning ko'p bo'lishidir. Shuning uchun qabul qilib olishda chigitni namligiga va tarkibidagi begona moddalarning miqdoriga qarab saralash uning yaxshi saqlanishini ta'minlaydigan asosiy shartdir.

Namligi ko'pi bilan 10% bo'lgan chigitni uzoq saqlash mumkin. Past navli hamda namligi 10% dan oshiq bo'lgan chigitni uzoq vaqt saqlab bo'lmaydi, shuning uchun bunday chigitni birinchi navbatda ishlatish zarur.

Yomon saqlash natijasida buzilgan chigit presslarda siqilsa va ekstraksiya qilinsa, undan juda oz moy chiqadi. Buzilgan chigitdan olingan moy qora, qo'lansa hidli va tarkibida kislota ko'p bo'ladi. Bunday moylarni rafinatsiyalash juda qiyin. Buzilgan chigitdan chiqqan shrot ham qora, taxir va qo'lansa bo'ladi.

Yog'-moy sanoati korxonalarida paxta chigiti aktiv shamollatish usuli bilan jihozlangan omborlarda saqlanadi.

Aktiv shamollatish — paxta chigiti uyumi orasidan havo oqimini o'tkazish. Urug' massasini aktiv shamollatish uning g'ovakligiga asoslangan bo'lib, urug' massasiga havo yuborish bilan saqlashga chidamliligi oshiriladi. Urug' massasiga havo ventilatorlarga ulangan kanallar yoki naylar orqali yuboriladi. Aktiv shamollatish yordamida ho'l va nam urug'ni saqlash, urug'ni quritish va sovutish imkoniyati bor. Aktiv shamollatish yordamida urug'ning pishib yetilishini tezlashtirish va begona hidlarni yo'qotish mumkin.

Yog'-moy zavodlarida aktiv shamollatish urug'larini omborlar poliga o'rnatilgan statsionar qurilmalar, polga o'rnatilgan ko'chma qurilmalar yordamida amalga oshiriladi.

Aktiv shamollatish usulida saqlashda, asosiy faktor bu shamollatish uchun yuborilayotgan havoning harorati hisoblanadi.

Omborda saqlanayotgan chigit uyumining haroratini pasaytirish uchun, unga yuborilayotgan havoning harorati chigit uyumi ichidagi haroratdan past bo'lishi kerak.

Odatda urug' massasining namligi uning kritik namligidan katta bo'lsa, atmosfera havosi bilan aktiv shamollatish o'tkaziladi, bunda havo harorati urug' haroratidan 4–5°C va undan ko'proq miqdorda past bo'lganida aktiv shamollatish o'tkazilishi maqsadga muvofiqdir. Yomg'irli va tumanli havoda bu farq 8°C dan kam bo'lmasligi lozim. Havoning sovuq vaqtlarida urug' massasi haroratini pasaytirish uchun ham havo atmosferasi bilan aktiv shamollatish o'tkaziladi. Shamollatishni urug'ning harorati havo haroratiga tenglashguncha davom ettirish zarur. Agar bu holatlarga e'tibor berilmasa, urug'ning o'z-o'zidan qizishi, namlanishi va fiziologik jarayonlar tezlashishi mumkin.

Paxta chigitini aktiv shamollatish usulida saqlaganda quyidagilarni e'tiborga olish kerak:

- tashqaridagi havoning haroratini;
- chigit uyumining haroratini;
- havoning nisbiy namligini;
- chigitni namligini.

Aktiv shamollatish paxta chigiti massasining havo o'tkazuvchanligiga va yumshoqligiga asoslangan. Havo to'g'ri va hajm jihatidan yetarlicha miqdorda uzatilganda paxta chigitlari orasidagi bo'shliqlardagi havo bir necha marta to'liq paxta chigiti massasining holatini, uning fizikaviy xossasini, hamda uzatiladigan havo xossasini bila turib, juda yaxshi natijalarga erishish mumkin. Sovuq havoni qo'llay turib, deyarli bir necha soat ichida butun paxta chigiti massasini juda tez sovutish va shu bilan uni konservalash mumkin. Agar o'z-o'zidan qizish jarayonini bartaraf etish lozim bo'lsa, bu juda muhimdir. Turli haroratdagi quruq havoni qo'llab, paxta chigitlari orasidagi bo'shliq havosining nisbiy namligini pasaytirish va hatto paxta chigitini quritish mumkin, bu ham paxta chigitining fiziologik faolligini pasaytiradi.

Aktiv shamollatish ancha yaxshi texnologik samaradorlikka ega bo'lishi bilan bir qatorda iqtisodiy jihatdan ham qulaydir. Uzoq vaqtlar davomida aktiv shamollatish uchun faqat tabiiy atmosfera havosi ishlatilgan. Endi bir qator hollarda faol shamollatishda qizdirilgan havo qo'llanilmoqda, bu paxta chigiti massasini omborxonada qo'zg'atmasdan turib bevosita quritishga olib

keladi. Qizdirilgan havo bilan shamollatish juda yaxshi natijalar beradi va yog'-moy sanoatida iqtisodiy jihatdan qulay. Ba'zi holdalarda paxta chigiti massalarini sun'iy sovutilgan havo bilan aktiv shamollatish ham qo'llanilmoqda.

Agar aktiv shamollatish paxta chigiti massasining xususiyatlarini, uning holatini va qo'llaniladigan havo xossalarini nisbatan olib o'tkazilsa, u holda aktiv shamollatish yaxshi va o'zini oqlaydigan texnologik usul hisoblanadi.

Chigitning iflosligi va uni tozalash usullari. Moy olish uchun ishlatiladigan chigitlarga begona moddalar aralashgan bo'ladi. Begona aralashmalar ikki xil bo'ladi: moyli aralashmalar va moysiz begona aralashmalar. Moysiz begona aralashmalar o'z xarakteri jihatidan metall, organik va mineral aralashmalarga bo'linadi. Mixlar, sim bo'laklari va mashinalarning turli-tuman mayda metall qismlari metall aralashmalar jumlasidandir. Tuproq, qum, tosh, chag'al, chang va hokazolar mineral aralashmalar qatoriga, g'o'zaning maydalangan barglari, poyalari, chanoqlar, shuningdek puch chigitlar, qog'oz, tola bo'laklari va mag'izning rangi to'q jigarrangdan qoramtir ranggacha bo'lgan chirigan chigit organik aralashmalar qatoriga kiradi. Bir cheti uchib ketgan va shikastlangan chigitlar hamda mag'izning rangi GOSTda ko'rsatilgandan qoraroq bo'lgan chigitlar moyli aralashmalar guruhiga kiradi.

Metall aralashmalar burat, pnevmatlar (chigitni havo yordamida chang va yengil xas-cho'plardan tozalovchi mashinalar) va separatorlarning to'rlarini yirtadi, chigitni chaqish mashinalarining diskklarini sindiradi, sheluxani ajratib oluvchi elaklar va separatorlarning to'rlarini yirtadi, qovurish qozonining devorlari hamda tagini shikastlaydi, ekstraktor shnegining val-lari va tosterning pichoqlari pona urgandek qadalib qoladi. Metall qo'shimchalari aralashgan shrotni chorva mollariga berib bo'lmaydi.

Mineral aralashmalar elak, g'alvirlarni, vallarni, aralashtir-gich pichoqlarini tezda ishdan chiqaradi, shuningdek ekstraktor shneklarini va toster pichoqlarining qadalib, qisilib qolishiga sabab bo'lishi mumkin. Bundan tashqari mineral aralashmalar moy, shrot sifatiga va uning ozuqaligiga ta'sir qiladi.

Organik aralashmalar elak, g'alvirlarning ko'zlariga tiqilib qolib, mashinaning ish unumini pasaytiradi. Moyli aralashmalar esa moyni qoraytirib va undagi kislota sonini oshirib, moyning sifatini pasaytiradi.

Yuqori sifatli mahsulot olish va ishlab chiqarishdagi asbob-uskunalarning normal ishlashini ta'minlash uchun chigitni metall, mineral aralashmalar, go'zapoyalar, chanoqlar, barglardan va puch chigitlardan yaxshilab tozalash zarur.

Chigitni metall (temir, cho'yan va po'lat) aralashmalardan tozalash uchun harakatlanmaydigan hamda aylanadigan o'zgarimas magnitlar va elektromagnitlar ishlatiladi. Chigitni mineral va organik aralashmalardan dastlabki tozalashda ko'pincha baraban shaklidagi buratlardan foydalaniladi. Buratning qo'llanishiga sabab shuki, mashina ishlayotganda chigit yaxshi aralashadi va buratning to'ri o'z-o'zidan tozalanadi.

Chigitni buratda tozalaganda undan sertukli chigitlar, maydalangan shoxchalar, barglar, qog'oz, yirik va qisman mineral aralashmalar ajraladi.

Pnevmatik tozalagichga ventilator yordamida havo berib turiladi, havo yordamida toza chigit ajratib olinadi, mayda va og'ir aralashmalar g'alvirda elab olinadi. Chigitdan ancha yengil bo'lgan aralashmalar chang va momiq ham pnevmatik tozalagich ventilator hosil qilgan havo yordamida ajratib olinadi.

Chigitni kondensiyalash (namlash). Namligi 6–8% atrofida bo'lgan quruq chigitlarni qayta ishlaganda chigit mag'zi sheluxa ajratish mashinalarida maydalanib ketadi, bu narsa sheluxaning moylanishiga sabab bo'ladi, natijada ancha moy isrof bo'ladi. Chigit namligining pasayishi uning mag'zini mo'rt qilib qo'yadi, natijada chigit chaqilganda uning mag'zi uvoqlanib ketib, moy changlarini hosil qiladi, moy ishlab chiqarishda yo'qolishiga olib keladi. Bundan tashqari chigitni chaqishda hosil bo'lgan mayda mag'iz bo'laklari, chaqilmani tarkibiy qismlarga ajratishda qiyin ajraladi, hosil bo'lgan moyli chang bo'limda portlovchi havo aralashmasini hosil bo'lishiga olib keladi. Mag'iz maydalanishining oldini olish uchun, chigitni ishlash oldin namligini 10–11% gacha oshirish yo'li bilan kondensiyalash kerak. Namlik bo'yicha kondensiyalangan chigitni chaqish va chaqilmani tarkibiy qism-

larga ajratish bo'limining ishini yaxshilaydi, ajratilayotgan sheluxaning moyliligi kamayadi va mag'izni qovurish jarayonining borishi yaxshilanadi.

Ishlab chiqarishda moyning yo'qolishini va kunjaraning moyliligini kamaytirish, qovurishda gossipolni bog'liq holatga o'tkazish, oson rafinatsiyalanadigan moy olish, kunjara va shrot tarkibida minimal miqdorda erkin gossipol bo'lishini ta'minlash uchun chigit mag'zining namligi I–III navlar uchun 8,5–9,5% va IV navlar uchun 9,5–11,0% bo'lishi talab etiladi.

Quruq chigitlar begona arlashmalardan tozalanganidan keyin namlanadi. Chigitni namlashning eng oddiy usuli chigitga brandspoyt yordamida suv sepishdir. Ammo bu usulda chigit bir tekis namlanmaydi va bunday chigitni namlangan holida 2–3 kun saqlab turish talab etiladi. Chigit avval shneklarda bug' hamda suv bilan namlanib, keyin bir necha soat saqlansa, ancha yaxshi natijaga erishish mumkin. Lekin bu usullar ishlab chiqarishni uzluksiz amalga oshirishga imkon bermaydi. Hozirgi vaqtda chigitni uzluksiz usulda namlash uchun VNIII va O'rta Osiyo ITLKI kabi oziq-ovqat sanoatida yaratilgan namlash qurilmalari ishlatilmoqda.

Chigitning sheluxasini ajratish. Chigit qattiq po'st, ya'ni sheluxa va mag'izdan iborat, po'st bilan mag'iz orasida havo bo'shlig'i bo'ladi.

Texnik paxta chigitini tashkil etuvchi qismlarini o'zaro nisbati quyidagicha: mag'zi 61,0–57,0%; sheluxa (qobig'i) 39,0–43,0%.

Paxta chigitining sheluxasi pishiq strukturali va mag'izga juda zich joylashgan bo'lib, urulganda yoki siqilganda sinmaydi. Sheluxa g'ovakdor strukturaga ega bo'lganligi uchun texnologik jarayonlar vaqtida moyni yutadi, bu yutilgan moy presslash va ekstraksiyalash vaqtida qiyin ajraladi. Shu sababdan ham qobig'i ajratilmasdan moy olishda moyni yo'qolishi ko'p bo'ladi. Bundan tashqari sheluxa qattiq bo'lganligi uchun, sheluxasi ajratilmasdan qayta ishlashda mag'iz bir tekis yanchilmaydi. Sheluxani mag'izdan ajratish uchun juda kuchli pichoqli mashinalar kerak. Bu ish shelushilka (guller) degan pichoqli yoki gardishli mashinalarda bajariladi.

Chigitni sheluxadan ajratish jarayoni ikki bosqichdan iborat: birinchi bosqichda chigit gullerdan o'tkaziladi va shundan keyin qo'sh ramali elak va bitter separatorada mag'iz sheluxadan ajratiladi. Birinchi bosqich maydalashda 25% chigit butun qoladi. Mag'izdan ajratilgan sheluxa va butun qolgan chigit ikkinchi bosqichda gullerdan o'tkaziladi va shundan keyin qo'sh ramali elak va separatorada mag'iz sheluxadan ajratiladi. Ikkinchi marotaba gullerdan o'tganda 0,8% gacha butun chigit qolishiga ruxsat beriladi.

O'rtacha tolali chigitni qayta ishlaydigan zavodlarda, odatda chigitning sheluxasi ikki karra ajratiladi. Bu jarayon quyidagicha tashkil etiladi: chigit tozalash sexidan o'tgan toza chigit, chigitni maydalash mashinalariga taqsimlanadi. Maydalangan massa chaqilma deyiladi u sheluxa, butun mag'iz, mag'iz bo'laklari, maydalanmagan butun chigit va mag'iz zarrachalaridan iborat. Sheluxani dastlabki ajratish vaqtida qisman maydalangan chigit, ya'ni chaqilma har qaysi mashina ostiga o'rnatilgan ikki qavatli tebranma elakka tushadi.

Bu elakda chaqilmadan ajratib olingan yaxshi maydalanmagan mag'izning bir qismi valsovkaga, bir qism mag'iz va sheluxadan iborat bo'lgan, qolgan qism esa birlamchi bitter separatorada ajratiladi, ajratilgan mag'iz valsovkaga yuboriladi. Bitter separatoradan qoldiq sifatida o'tgan sheluxa va butun chigit aralashmasi, ikkinchi marta chigitni maydalash mashinalariga taqsimlanadi va chaqilma sheluxadan ajratish mashinalariga o'tadi, bu yerda ham yuqorida aytilgan ishlar takrorlanadi. Ikki qavat tebranma elakdan chiqqan sheluxa bilan mag'iz aralashmasi ikkinchi marta bitter separatoralariga o'tadi, bunda sheluxa mag'izdan batamom ajratib olinadi va sheluxa omboriga yuboriladi. Mag'iz esa valsovkaga o'tib maydalanadi.

Dastlabki maydalash mashinalarining ishini shunday moslash kerak-ki, ikki qavat tebranma elakdan va bitter separatoridan o'tgan sheluxadagi butun chigitning miqdori 25–30% dan oshmasin.

Sheluxani ikkinchi marta maydalash mashinasidan chiqqan chaqilmada butun chigitlar miqdori 0,8% dan oshmasligi, valsovkaga o'tayotgan mag'izdagi sheluxa miqdori I–III navli chigitda 10% dan, IV navli chigitda 15% dan oshmasligi shart.

Omborga topshiriladigan sheluxaning moyliligi 1,0%, namliligi esa 11–12% bo'ladi.

Qobig'idan ajratilib tozalangan mag'izni ezishdan maqsad:

1. Mag'iz hujayralarini maksimal miqdorda parchalash. Mag'iz qancha yanchilsa, shuncha ko'p hujayralar parchalanadi.

2. Mag'iz parchalarini optimal o'lchamda maydalanishini ta'minlash.

3. Mag'izni bir xil maydalanishini ta'minlash.

4. Mag'izda yaproqsimon struktura hosil qilish va buning natijasida keyingi boradigan texnologik jarayonlarning borishini osonlashtirish (qovurish, presslash va ekstraksiyalash).

Mag'iz besh valikli valsovka qurilmasida eziladi. Besh valikli valsovkada ezilgan material qalinligi ko'pi bilan 0,1 millimetr keldigan mayda yassi tolqon bilan mag'iz uni aralashmasidan iborat bo'lishi va shu bilan birga ko'zining kattaligi 1 millimetr keldigan elakda elaganda tolqonning kamida 60%i elakdan o'tib ketishi kerak.

43-rasmda o'rta tolali paxta chigitini moy ajratishga tayyorlash jarayonining texnologik sxemasi ko'rsatilgan, paxta chigiti saqlash omboridan 1 shnekli transportyor orqali 2 qabul qilish bunkeriga uzatiladi, qabul qilish bunkerida ishlab chiqarishga zarur bo'lgan chigitning miqdorini bir me'yorda uzatilishini ta'minlaydi. Bunkeridagi chigit 3 shnek orqali 49 avtomatik tarozilarga uzatiladi, avtomatik tarozilar ostiga bunkerlar o'rnatilgan bo'lib, o'lchangan chigit 48 shnek orqali chigitni aralashmalardan tozalaydigan USM agregatiga uzatiladi, bu yerda chigit mineral va organik aralashmalardan tozalanadi.

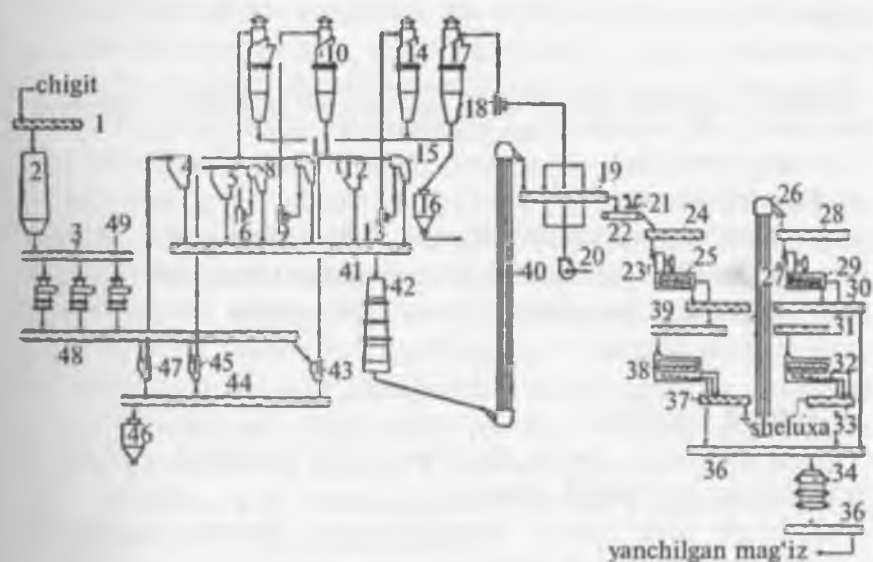
47, 45, 43 qabul qilgichlarda havo oqimi ta'sirida chigit tarkibidagi anorganik moddalar chigitdan ajralib 44 shnekga tushadi va undan 46 bunkeriga kelib yig'iladi. 8, 11, 15 inersion separatorlarda pishmagan urug' va bir qism yetilgan urug' 41 shnekga kelib tushadi. Ifloslangan havo oqimi 6, 9, 13 va 18 ventilatorlar orqali tozalanish uchun 7, 10, 14, 17 siklonga yuboriladi, siklonda havo oqimi tarkibidagi organik aralashmalar (pux, cho'p, va bosh.)dan tozalanib atmosferaga chiqarib yuboriladi. Siklonda ajratilgan aralash moddalar 16 bunkeriga yig'iladi.

4, 5, 12 cho'ktirish kameralarida tozalangan chigit 41 shnekga tushadi va shnek orqali namligi bo'yicha kondensiyalash uchun 42 namlash qurilmasiga kelib tushadi. Bu yerda zarur bo'lgan namlikgacha namlangan chigit 40 noriya orqali 19 shamollatish shnekiga uzatiladi, bu yerda 20 ventilator orqali yuborilayotgan havo orqali chigit sirtidagi namlik shamollatiladi. Shundan keyin chigit 22 lentali transportyori orqali 24 tarqatish shnekiga kelib tushadi va undan birinchi marta chaqish uchun 23 diskali shelushitelga uzatiladi, birinchi bosqich shelushitelda 70–75% chigit chaqiladi. Birinchi bosqich shelushiteldan oldin 21 magnitli separator qo'yilgan. Birinchi bosqich shelushiteldan tushayotgan rushanka 25 ikki ramali tebranma elakda bir qism rushankadan mag'iz ajratiladi, bu yerda ajratilgan mag'iz 30 va 36 shneklar orqali yanchish uchun 34 valsovkaga yuboriladi. Qoldiq rushanka 39 shnek orqali birinchi bosqich shelusheniyadan keyingi bitter separatorga kelib tushadi va bu yerda ham bir qism mag'iz ajraladi. Bitter separatorda ajratilgan mag'iz 36 shnek orqali yanchishga, chaqilmagan chigit va sheluxa aralashmasi 37 shnek orqali 25 noriyaga va undan ikkinchi bosqich shelusheniya uchun 27 diskali shelushitelga uzatiladi. Ikkinchi shelusheniyada hamma chigit to'liq chaqilib, rushanka shelushitel ostidagi 29 ikki ramali tebranma elakka tushadi, elakdan o'tgan elanma mag'iz 30 shnekga tushib, undan yanchishga uzatiladi. Elakdagi qoldiq rushanka 31 shnek orqali ikkinchi bosqich shelusheniyadan keyingi 32 bitter separatorga yuboriladi. Bu yerda mag'iz to'laligicha sheluxadan ajratiladi, ajralgan sheluxa 33 shnek orqali sheluxa maydonchasiga, mag'iz 36 shnek orqali yanchish uchun 34 valsovkada uzatiladi. Yanchilgan tolqon 35 shnek orqali presslash bo'limiga uzatiladi.

44-rasmda uzun tolali paxta chigitini moy ajratishga tayyorlash jarayonining texnologik sxemasi ko'rsatilgan bo'lib, bu sxemada chigitni tozalash jarayoni va unda qo'llaniladigan qurilmalar o'rta tolali paxta chigitini tozalash, 43-rasmda ko'rsatilgan.

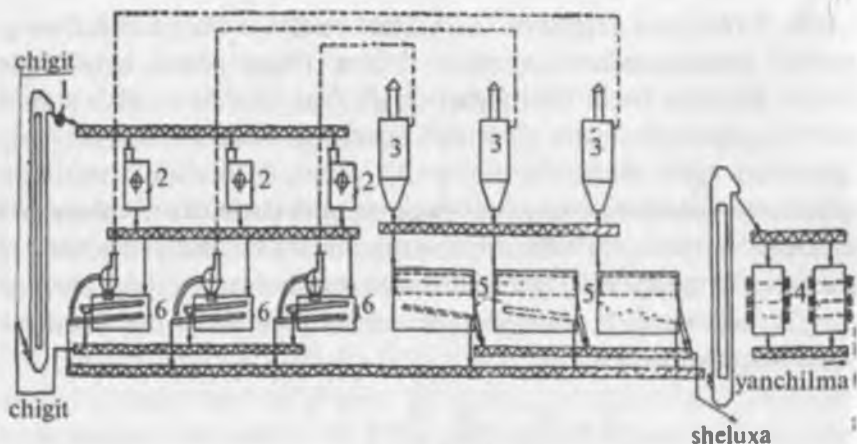
Tozalangan va namligi bo'yicha kondensatsiyalangan chigit 2 pichoqli yoki diskali shelushitelda chaqiladi. Shelushiteldan

oldin 1 magnitli separator qo'yilgan bo'lib u chigit tarkibidagi metall aralashmalarni ajratadi. Uzun tolali paxta chigiti bir bosqichda chaqiladi. Chaqilgan chigit, mag'izdan ajratish uchun 6 g'alvirga tushadi, bu g'alvirda ajratilgan butun chigitlar yana qaytadan shu shelushitelni o'ziga chaqish uchun uzatiladi. Ventilator yordamida so'rib olingan mag'iz sheluxa aralashmasi 3 siklonga va undan 5 bitter separatorga uzatiladi. Bu yerda mag'iz sheluxadan ajratiladi, ajratilgan sheluxa sheluxa maydonchasiga mag'iz esa shnekli transportyor yordamida yanchish uchun 4 valsovkaga uzatiladi.



43-rasm. O'rta tolali paxta chigitini moy ajratishga tayyorlash jarayonining texnologik sxemasi.

Mag'iz tarkibidagi qoldiq sheluxa miqdori 10–12% dan, sheluxa tarkibida qolgan butun chigit miqdori 1% dan oshmasligi kerak.



44-rasm. Uzun tolali paxta chigitini moy ajratishga tayyorlash jarayonining texnologik sxemasi.

Tayanch iboralar:

moy ajratishga tayyorlash jarayoni; -o'rtta tolali paxta chigitini presslash usulida moy ajratishga tayyorlash; kungaboqar urug'ini moy ajratishga tayyorlash; uzun tolali paxta chigitini moy ajratishga tayyorlash.

Nazorat savollari:

1. O'rtta tolali paxta chigitini moy ajratishga tayyorlash jarayonining texnologik sxemasi.

2. Uzun tolali paxta chigitini moy ajratishga tayyorlash jarayonining texnologik sxemasi.

3. Kungaboqar urug'ini moy ajratishga tayyorlash jarayonining texnologik sxemasi.

4. Soya urug'ini moy ajratishga tayyorlash jarayonining texnologik sxemasi.

5. Paxta chigitini moy ajratishga tayyorlash jarayonining texnologik parametrlarini izohlang.

6. Uzun tolali paxta chigitini moy olishga tayyorlash o'rtta tolali paxta chigitini moy olishga tayyorlashdan qanday farq qiladi.

7. Paxta chigiti va kungaboqar urug'ini moy ajratishga tayyorlash jarayonlarini o'xshashlik va farq qiluvchi jarayonlarini tushuntiring.

8. Paxta chigitini moy ajratishga tayyorlash jarayonining strukturaviy sxemasini chizing.

9. Kungaboqar urug'ini moy ajratishga tayyorlash jarayonining strukturaviy sxemasini chizing.

10. Soya urug'ini moy ajratishga tayyorlash jarayonining strukturaviy sxemasini chizing.

4.3. Yanchilgan mag'izga namlik va issiqlik bilan ishlov berish

Kungaboqar, paxta chigiti va shunga o'xshash moyli xomashyolardan ikki bosqichda: dastlabki va oxirgi bosqichda moy olinadi. Hozirgi vaqtida respublikamizdagi moy yetishtiruvchi korxonalarda moyli xomashyolardan oxirigacha moy ikki usulda: presslash va ekstraksiyalash usullarida olinmoqda. Bu ikkala usul ham xomashyodan dastlabki bir qism moyni ajratishni talab etadi. Kungaboqar, paxta chigiti va shularga o'xshash xomashyolardan dastlabki bosqichda, ya'ni pressda 70–85% moy olinadi. Bir qism moyi olingan kunjarani moysizlantirilishi uchun ikkilamchi presslash yoki ekstraksiya usuli qo'llaniladi. Dastlabki moy olish bu moy olishning tugallanmagan bosqichi bo'lib, moyli xomashyodan to'liq moy olish jarayoni uchun tayyorlov texnologik jarayon hisoblanadi. Ikki marta presslash usulida moy olishda dastlabki bosqichdan keyingi kunjaraning qoldiq moyliligi 12–18%, ikkinchi marta presslangandan keyingi kunjaraning qoldiq moyliligi 4,5–6% ni tashkil etadi.

Mezga ichki po'stloqni moy olishga tayyorlash ikki etapdan iborat bo'lib: birinchi etapi mezgani dastlabki moy olishga tayyorlash, ikkinchi etapi pressda yoki ekstraktorda kunjarani moysizlantirish.

Dastlabki moy olish mezganing harorati 75–105°C va namligi 6–12% bo'lganda, oxirigacha pressda moy olish harorati 110–125°C bo'lganda va namlik 4% bo'lganda amalga oshiriladi.

Yanchilgan mag'iz tarkibida moy, mag'izning butun sirtiga yupqa plyonka qavat hosil qilib, molekularning o'zaro ta'sir kuchi ta'sirida mag'izga bog'langan bo'ladi, bu kuchning kattaligi moyni ajratishda qo'llaniladigan presslash qurilmalari hosil qiladigan bosim kuchlaridan ham bir necha marotaba

katta. Mana shu mag'iz sirtidagi moyni mag'iz tarkibidagi molekulalar bilan bog'liqlik kuchini kamaytirish, moy bo'lmagan moddalardan moyni ajratish uchun moy olish texnologiyasida yanchilgan mag'iz-myatkani namlik va issiqlik bilan ishlov berish jarayonini qovurishda qo'llaniladi. Yanchilmani ma'lum bir vaqt ichida namlik va issiqlik bilan aralashtirib turib, uning namligi va haroratini belgilangan miqdorga yetkazganda myatkaning va uning tarkibidagi moyning fizik-kimyoviy xususiyatlari o'zgaradi va bu moyni presslash usulida oson ajralishi ta'minlanadi.

Namlik va issiqlik bilan myatkaga ishlov berish jarayoni deb ataluvchi maxsus qurilmalarda amalga oshiriladi. Myatkaga namlik va issiqlik bilan ishlov berganda uning strukturasi, rangi va kimyoviy tarkibi o'zgarib yangi bir mahsulot – mezga hosil bo'ladi.

Qovurishdan maqsad mag'iz tarkibidagi boshqa moddalardan moyning eng yaxshi ajralib chiqishini va mezga zarrachalarining zichlashib kunjaraga aylanadigan tovar strukturasi hosil qilishdir, bundan tashqari qovurish vaqtida paxta chigiti tarkibidagi gossipol moddasi aktiv holatidan passiv holatiga o'tadi.

Namlik va issiqlik bilan ishlov berish jarayoni presslash va ekstraksiyalash usulida moy olishda muhim texnologik bosqich bo'lib u olinadigan oxirgi mahsulotlarning, ya'ni moy, kunjara va shrotning miqdori va sifatiga ta'sir etadi.

Moyli xomashyolardan to'g'ridan to'g'ri ekstraksiyalash usulida moy olishda namlik va issiqlik bilan myatkani ishlashdan maqsad yaproq hosil qiluvchi valsovkalarda yupqa, g'ovakdor va chidamli plastik material hosil qilib ekstraksiyalash jarayonini bir tekis borishini ta'minlash.

Press-ekstraksiya usulida moy olishda myatkaga namlik va issiqlik bilan ishlov berishdan maqsad:

- presslab moy olishda optimal sharoit yaratish;
- kunjara strukturasi hosil bo'lishi uchun optimal plastik material hosil qilish;
- hosil bo'lgan mezga presslashda ma'lum bir qarshilik hosil qilish xususiyatiga ega bo'ladi;
- moyning qovushqoqligi kamayishi natijasida oquvchanligi ortadi;

- myatka tarkibidagi fermentlar inaktivatsiyalanadi.

Namlilik va issiqlik bilan ishlov berish jarayonini shunday olib borish kerakki, bunda presslab olingan moy va kunjara qolgan moyning tabiiy xususiyatlari kunjara va shrotning ozuqalik xususiyatlari saqlanib qolinsin. Hozirgi vaqtda sanoatda myatkani qovurishning ikki turi: birinchi turi «nam» holda qovurish va ikkinchi turi «quruq» qovurish qo'llanilmoqda. Birinchi turdagi «nam» holda qovurish ikki bosqichda, birinchi bosqichda myatka namlanib isitiladi, ikkinchi bosqichda qizdirish orqali moyli xomashyoning namligi va harorati optimal darajaga yetkaziladi. Ikkinchi turdagi, ya'ni quruq qovurish bir bosqichdan iborat bo'lib myatkani ma'lum bir haroratgacha qizdirish va quritib uning namligini va haroratini optimal darajaga yetkazish. Mezga tayyorlashda boradigan fizik-kimyoviy jarayonlarning nazariyasini rus olimi A.M.Goldovskiy asoslab berdi.

A.M.Goldovskiy o'zining tajribalari orqali xomashyoni moy olishga, ya'ni mezga tayyorlashda yanchilmaga suvning ta'siri eng muhim faktorlaridan biri bo'lib, moyning bir qism va to'liq olinishi shunga bog'liq.

Yanchilmani, ya'ni myatkani namlaganda uning butun massasida o'zgarishlar ro'y beradi:

1) myatkaning moy bo'lmagan qismi suvning o'ziga yutishi natijasida bo'kadi va uning plastikliги ortadi;

2) myatkaning moy bo'lmagan qismi bilan moyning o'zaro bog'liqligi o'zgaradi;

3) myatkaning zarrachalari o'zaro bir-biri bilan biriktiriladi va to'ppa hosil qilinadi;

Myatka suv bug'i va kondensat bilan namlanganda va bug'langanda suv tolqonining gel qismidan moyni siqib chiqaradi.

Yanchilmaga moyning yutilish tezligi namlash sharoitiga, shuningdek suvni yuborish usuliga va bunda intensiv aralashtirishga bog'liq. Bundan tashqari ho'llanayotgan xomashyoning moy va moy bo'lmagan qismlarining o'zaro nisbatiga bog'liq, xomashyo tarkibida moy qancha ko'p bo'lsa unga suvning yutilishi shuncha sekin boradi.

Suv yutilib bo'kkanda myatkaning fizik xususiyatlari ko'proq o'zgaradi, uning plastikliги va oquvchanligi ortadi, mexanik

ta'sir etganda qarshilik deformatsiyasi kamayadi. Yuqori moyli va namlangan myatkaga ozgina mexanik kuch ta'sir etganda undan moy ajralib chiqadi.

Yanchilmaning namlanishi va undan moy ajralishi natijasida yanchilma zarrachalari o'zaro bir-biri bilan birikadi. O'zaro bir-biri bilan birikishi ikki turli bo'lib, birinchisi, yanchilma tarkibidagi gidrofil moddalarning o'zaro yelimlanishi tarzida ro'y beradi, bunga sabab zarrachaning sirtini o'rab olgan suv, sirtga katta molekular kuch bilan tortiladi va buning natijasida u o'ziga atrofidagi xuddi shunday suv o'rab olgan zarrachalarni tortadi va natijada to'ppa hosil bo'ladi.

Ikkinchi turdagi birikish mag'iz zarrachalarini va uning alohida qismlarini sirtidagi moyga yopishib birikishi, bu birikishning tortilish kuchi birinchi turdagi tortilish kuchidan kam bo'ladi. Zarrachalarning o'zaro birikishi namlanish vaqtida aralashirishning intensivligiga bog'liq. Zarrachalarning bunday o'zaro birikishi, zarrachalar tarkibidagi moyning, moy bo'lmagan qismi bilan o'zaro bog'liqlik kuchini kamaytiradi.

Yanchilmaga issiqlik ta'sir etish, mezga tayyorlash jarayonining ajralmas qismi bo'lib, u yanchilmaning gel va moy qismida fizik va kimyoviy o'zgarishlarni yuzaga keltiradi. Bu o'zgarishlar quyidagi faktorlarga bog'liq:

- issiqlikning ta'sir etish usuliga;
- issiqlikning ta'sir etish vaqtiga;
- jarayonning harorat rejimiga;
- myatkaning va tayyor mezganing namligiga;
- namligining bug'lanish tezligiga.

Harorat 120°C ga yetguncha asosan myatkaning fizik xususiyatlari o'zgaradi. Myatka tarkibidagi moyning harorati ortishi bilan, molekularining o'zaro tortishish kuchi susayadi, qovushqoqligi kamayadi, mag'iz zarrachalari sirtiga yopishib turgan moyning sirtga tortuvchi molekularning tortishish kuchi kamayadi va buning natijasida moyni siqib olish osonlashadi.

Qovurish vaqtida qo'llaniladigan harorat moyning tarkibida chuqur kimyoviy o'zgarishlar sodir etmaydi, ammo qovurish va presslash vaqtida moy oksidlanishning ikkilamchi moddalari vujudga keladi. Shu sababdan ham qovurish vaqtida mezganing

haroratini 105°C dan oshirmaslik, mezga va havoning o'zaro bog'liqligini kamaytirish va olingan moyning haroratini darhol 50–80°C gacha pasaytirish tavsiya etiladi.

Qovurish vaqtida harorat ta'sirida myatka tarkibidagi oqsillar koagulyatsiyalanadi. Buning natijasida kunjara tarkibidagi suvda eruvchi oqsillar miqdori kamayadi. Oqsillarning kam yoki ko'p denaturatsiyalanishi myatkaning namligiga bog'liq, namlik qancha katta, harorat yuqori bo'lsa denaturatsiyalanish shuncha tez bo'ladi.

Myatkaga bug'ning ta'siri bug'ning namlik tashuvchi va issiqlik tashuvchi xususiyatlari bilan belgilanadi.

Bug' myatka zarrachalarining bog'lanishiga ta'sir etganda u soviydi, ya'ni u o'zining issiqligini zarrachaga berib, sirtiga kondensatsiyalanadi. Bunda bug', issiqlik tashuvchi vazifasini bajaradi. Namlash bu bug'lanish vaqtida bug' bilan yuboriladigan suv miqdori quyidagicha aniqlanadi:

1) proporka vaqtidagi myatkaning harorati; myatkaning harorati qancha past bo'lsa, shuncha bug' tez soviydi va zarrachalar sirtiga kondensatsiyalanadi;

2) bug' tarkibidagi suvning tomchi suyuq shaklining miqdori: bug' qancha ho'l bo'lsa, myatka shuncha ko'p ho'llanadi;

3) bug'ning issiqlik saqlashi: qancha kam issiqlik saqlansa, shuncha tez kondensatsiyalanadi.

Myatkani qizdirish jarayonida uning ho'llanishi kamayib boradi va ma'lum bir vaqtdan keyin to'xtab qoladi. Myatka (yanchilgan mag'iz) qachonki shunday haroratga ega bo'lsa, bunda uning yuzasiga bug' kondensatsiyalanmaydi, balki bug' myatkani quritadi.

Bug'ning namlik va issiqlik tashuvchi ta'siri myatkaga alohida suv va issiqlik ta'sir etganida kuchli ta'sir etadi.

Qovurish vaqtida namlik, harorat va havodagi kislorod ta'sirida myatka tarkibidagi fermentlar sistemasi ham aktivlashadi va buning natijasida gidrolitik va oksidlanish jarayonlari tezlashadi. Myatka tarkibidagi fermentlar ta'sirida murakkab kompleks biokimyoviy jarayonlar ro'y beradi va bu jarayonlar qayta ishlayotgan mahsulotdan olinadigan xomashyolarning sifatiga ta'sir etadi.

Qovurishning boshlanishida yuqori namlik va harorat ta'sirida myatka tarkibidagi fermentlar sistemasining aktivligi oshib borib

ma'lum bir namlik va haroratda aktivligi maksimumga erishadi va shundan keyin myatkani qizdirish natijasida ularning aktivligi so'nib ular to'liq inaktivatsiyalanadi.

Fermentlarning bu xususiyatlaridan sanoatda yuqori sifatli kam miqdorda tarkibida yo'ldosh moddalar saqlaydigan moy, moyni sifatini pasaytiradigan va uni tozalashni qiyinlashtiradigan moddalarni moyga o'tishini kamaytirishda foydalaniladi. Fermentlar sistemasi 80–85°C haroratda 30–40 soniya vaqt ichida inaktivatsiyalanadi.

Bu jarayon shnekli inaktivator qurilmasida ro'y beradi, yan-chilma tarkibidagi lipaza, fosfolipaza fermentlarining aktivligi susayadi, glitserin va fosfatidlarning gidrolitik parchalanishiga yo'l qo'yilmaydi, natijada forpress moyida gidrotatsiyani qiyinlashtiruvchi fosfatidlar va erkin moy kislotalarining miqdori kamayadi.

Paxta chigiti mag'izi tolqonini qovurishda gossipolning xususiyatlarini nazarga olish juda muhim: o'zgarmagan gossipol – zaharli moddalardir; ishlab chiqarish protsessida gossipol yog'ga, kunjaraga va shrotga o'tib, oziq-ovqat mahsuloti va molga beradigan yem tariqasida foydalaniladigan bu mahsulotlarning sifatini belgilaydi. Bundan tashqari gossipol-bo'yoq moddadir; mag'izni qovurganda u o'zgarib, tozalanmagan yog'ning rangini va uning tozalash vaqtidagi xatti-harakatini belgilab beradi. Gossipol ishtirokida juda zich soapstok hosil bo'ladi va oson cho'kadi.

Mag'iz tolqonni qovurish protsessida fiziologik aktiv bo'lgan o'zgarmagan (zaharli) gossipol namlik va issiqlik ta'sirida mag'iz tolqoni oqsili bilan birikib, fiziologik aktiv bo'lmagan bog'langan (zaharsiz) gossipolga aylanadi. Bu narsa chigit kunjarasining ozuqalik sifatini oshirish uchun kurashda muhim rol o'ynaydi. Mag'iz tolqon namlik darajasining yuqori (11–13%), haroratning baland (90–100°C) bo'lishi va issiqlik ta'sirida qancha vaqt (60–80 minut) turganligi gossipolning bog'liq holga o'tishiga yordam beradi. Bog'langan gossipol yog'da, benzinda va etilli efirda erimaydi, u bog'lanmagan (o'zgarmagan) gossipoldan shunisi bilan farq qiladi.

Mag'iz tolqonni issiqlik va havo ta'sirida qovurilganda gossipolga bog'liq holga o'tishdan tashqari, gossipol mole-

kulalarning bir qismi zichlashib, yog'da va benzinda eriydigan to'q jigarrang mahsulot hosil bo'ladi. Oqsil bilan bog'lanmagan va zichlashmagan gossipol mag'iz tolqonni qovurgan vaqtda yog'da erib, unda qisman o'zgarmagan holda va qisman o'zgarib o'zining kislotalik xossasini yo'qotgan holda, qisman esa yog'da erigan fosfatidlar bilan birikkan holda qoladi. Tayyor tovarda o'zgarmagan, bog'langan gossipolning va uning hosil bo'lgan mahsulotlarining ko'p yoki kam bo'lishi haroratga, mag'iz tolqonining namlik darajasiga va jarayonda qancha vaqt qovurilganligiga bog'liq.

Yuqorida ko'rib o'tilganlar shuni ko'rsatadiki myatkani qovurish jarayoni murakkab kompleks jarayon bo'lib, unda fizikaviy, biokimyoviy va kimyoviy o'zgarishlar ro'y beradi va bu jarayonlarning ko'p qismi haligacha to'liq o'rganilmagan.

Tayanch iboralar:

mezga; dastlabki moy olish; namlik va issiqlik bilan ishlov berish; nam holda qovurish; quruq holda qovurish; namlikning myatkaga ta'siri; myatkaga haroratining ta'siri; fermentlarning aktivlashuvi; qovurish vaqtida gossipolning o'zgarishi; biokimyoviy jarayonlar; suv, issiqlik va bug' ta'siri.

Nazorat savollari:

1. Yanchilgan mag'izni dastlabki moy olishga tayyorlash jarayonini tushuntiring.
2. Myatkaga namlik va issiqlik bilan ishlov berish qanday kechadi?
3. Mag'izni qovurishda suvning, issiqlikning va bug'ning ta'siri qasnday kechadi?
4. Mag'izni qovurishda ro'y beradigan biokimyoviy jarayonlarni tushuntiring.
5. Myatka qovurish jarayonining bosqichlarini tushuntirib bering.
6. Nam va quruq holda qovurish.
7. Myatka namlanganda nima sababdan to'ppa hosil bo'ladi?
8. Qovurish vaqtida ro'y beradigan fizik-kimyoviy jarayonlar.

9. Paxta chigiti mag'zini namlab qovurishning o'ziga xosligini tushuntirib bering.

10. Myatka qanday namlanadi.

11. Paxta chigiti yanchilmasini qovurishning o'ziga xosligini tushuntirib bering.

4.4. Mag'izni qovurish jarayonining texnikasi va texnologiyasi

Qovurish uchun ishlatiladigan xomashyolarga yanchilgan mag'iz, maydalangan bir qism moyi olingan kunjara va bir qism moyi olingan mezga kiradi.

Mag'iz tolqonini qovurish ishi ikki davrga bo'linadi. Birinchi davri bug'lash-namlash apparatida namlanib qizdiriladi. Namlanayotgan yanchilmaning haroratini 20°C dan 50–60°C gacha ko'tarish, namligini 11–12% ga yetkazish kerak.

Yanchilma uch xil usulda namlanadi: issiq yoki iliq suv bilan, bug' aralash suv bilan, to'yingan bug' bilan.

Suv bilan namlash qolgan ikki usulga qaraganda ancha noqulay, chunki suv yanchilmaga bir tekis singmaydi uning ba'zi joylari tugun-tugun (ichi quruq, usti ho'l) holda bo'lib qoladi. Bunda yanchilma qozonga tushganda yaxshi qovurilmaydi, demak tarkibidagi yog' ham qiyinlik bilan ajraladi.

Bug' aralash suv yoki to'yingan bug' bilan namlanganda esa yanchilma bir tekis namlanadi va harorati tez ko'tariladi. Lekin shuni ham esda tutish kerakki, agar yanchilmaning o'z namini faqat 1,0% ga oshirish lozim bo'lsa, o'shandagina to'yingan bug' bilan namlash mumkin.

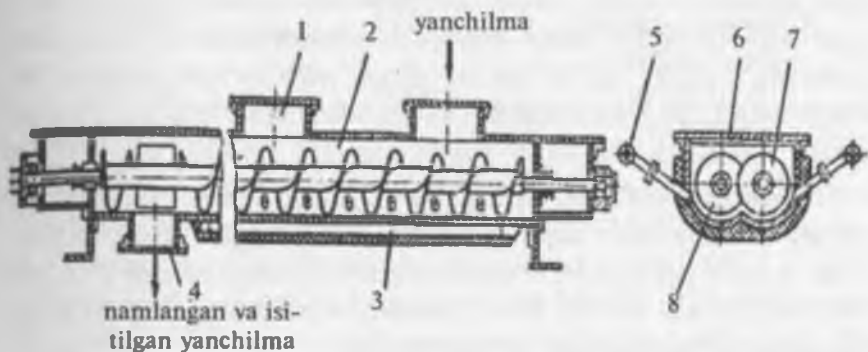
Mag'iz tolqonini qovurish ishi ikki davrga bo'linadi. Qovurishning birinchi davrida tolqon kondensat va suv bug'i bilan namlanib isitiladi bunda suv tolqonning gel qismidagi moyini siqib chiqaradi. Tolqon namlanganda uning mayda zarralari, ayniqsa, aleyron donalari yiriklashadi.

Agar yanchilmaning namligi texnologik normadagiga teng bo'lsa, bunda birinchi etapda yanchilma quruq bug' bilan tegishli haroratgacha qizdiriladi. Paxta chigiti yanchilmasini qovurishdan avval namlash va qizdirishdan maqsad tarkibidagi ozod gossipolning mag'zida bo'ladigan oqsil moddalar bilan yaxshi bog'lanishini ta'minlashdir.

Yanchilmani namlab isitish uchun shnekli inaktivatorlar yoki namlab-isituvchi shnekli qurilmalar ishlatiladi. Bunday qurilmalar 45-rasmda ko'rsatilgan.

Namlangandan keyin yanchilmaning namligi quyidagicha bo'lishi kerak:

Kungaboqar urug'ida 8–9%; paxta chigitida: 1–3-navlarda 11,5–13%; 4-navda 13,5–17,5%.



45-rasm. Shnekli namlash-isitish qurilmasi:

- 1 – ortiqcha bug' chiqadigan qopqoq; 2 – shnek harakatlanadigan nova;
3 – bug' qavati; 4 – namlangan yanchilma tushadigan tuynuk; 5 – bug' trubasi; 6 – qopqoq; 7, 8 – shnek.

Qovurishning ikkinchi davrida namlangan tolqonni 105°C gacha qizdirish va quritish jarayoni amalga oshiriladi. Bunda qovurilgan tayyor mezzaning namligi va harorati undan shnekli pressda moy olishda zarur bo'lgan fizik-mexanik xususiyatga yetish darajasiga yetkaziladi. Bu davrda:

a) tolqon zarralari moyni yaxshi siqib chiqarish uchun zarur bo'lgan holatgacha maydalanadi, bunda pressdan juda kam tovar to'kiladi;

b) jarovnya qasqonning ustki qatlamidagi zarralar ostki qatlam zarralarining qurishi natijasida hosil bo'lgan bug' bilan namlanib, qisman bo'kadi.

Mag'iz tolqoni ma'lum bir qalinlikda (300 mm va undan ortiq) qovuriladi, bunda uning strukturasi o'zgarishi bilan birga, fizik-kimyoviy jarayonlar ro'y beradi, ya'ni moyning qovushqoqligi kamayadi, uning oquvchanligi ortadi. Mag'izdagi harakatchan

oqsillar o'zgaradi. Oqsil moddasi zarrachalarining sirtida moyni ushlab turuvchi sirti molekular kuchlarning kamayishi natijasida, mezgani presslagan vaqtda moyning ajralib chiqishi osonlashadi. Qovurilgan tayyor mezganing (tovarning) namligi va harorati quyidagicha bo'ladi:

	Namligi,%	Harorati, °C
Kungaboqar urug'ida,	5-6	100-105
Paxta chigitida		
1-3-navlarda	4,5-5,5	100-110
4-navlarda	5-6	100-105

Qovurish qozonidan pressga tushayotgan mezga nam bo'lsa, pressda ezilmasdan chiqib ketaveradi, moy chiqishi qiyin bo'ladi. Agar u juda qurib qolsa kunjaraning sifati yomonlashadi va unda moy ko'p qolib ketadi. Shu sababdan ham mezganing namligi yuqorida ko'rsatilgandek bo'lishi kerak.

Hozirgi vaqtda moy olishda tolqonni qovurishning beshta usuli mavjud:

- yumshoq usulda qovurish;
- qattiq usulda qovurish;
- quruq usulda qovurish;
- bosim ostida qovurish;
- vakuumda qovurish,

Tolqonni yumshoq va qattiq usullarda qovurish sanoatda qo'llaniladi.

Tolqonni yumshoq usulda qovurish ikki bosqichga bo'linadi: birinchi bosqichda tolqon optimal namlikkacha namlanadi, ikkinchi bosqichda namlangan tolqonning harorati sekin-asta oshirib qovurish va uni quritishdan iborat. Buni paxta chigiti tolqonidan mezga tayyorlashda ko'rib chiqamiz. Namligi 7,5-9,0% va tarkibidagi 9-10% sheluxasi bo'lgan yanchilgan mag'iz teshiklari 1 mm li elakda elanganda, elanma miqdori 70% dan kam bo'lmaganda namlovchi shnekda namligi 11-12% bo'lguncha bug' bilan namlanadi. Agar mag'iz past navli chigitdan olingan bo'lsa, 13-14% gacha namlanadi. Bu namlovchi shnekda harorat 85-90°C gacha tez ko'tarilishi kerak. Bunga erishish uchun temir

naychalar orqali namlovchi shnekka issiq suv va bug' yuboriladi. Namlangan tolqon ko'p (5-7) qasqonli qovurish qozonining yuqorigi (birinchi) qasqoniga tushadi. Qozonning qasqonlarida tolqon harakatlanib sekin-asta qiziydi va quriydi. Mezga oxirgi qasqonga tushganda harorati 110°C bo'lib, pressga kirishda namligi 3,5-4% bo'ladi.

Mag'izni yumshoq usulda qovurishda uni namlashda to u yetilguncha plastik holati o'zgarib boradi, ya'ni tarkibidagi oqsil moddalari denaturatsiyalanib, panja bilan qisganda moy oqib ketadigan, och qo'ng'ir sariq rangli bo'lib qoladi. Qovurish vaqtida, mezga qatlamning ostki tomonidan ajralib chiqayotgan bug' mezga qatlamni orasidan o'tadi va buning natijasida mezga zarrachalarining o'lchamlari, namligi va harorati bir xil bo'ladi, moyli xomashyoni hujayra to'qimalari qo'shimcha ravishda buzilib mezdadan olinadigan moyning miqdori ko'payadi.

Mag'iz tolqonini qattiq usulda qovurish MP-21 tipidagi bir marta presslash usulida moy olishda mezga tayyorlashda qo'llaniladi. Bu usulda paxta chigiti mag'zi tolqonidan mezga tayyorlash quyidagicha amalga oshiriladi. Mag'iz valsovkada yanchilib, namligi 7,5-8,0% bo'lganda 12-18% sheluxa aralashtirilib, teshiklari 1 mm li elakda elanganda 60% va past sifatli chigit elansa 50% elanma o'tadigan qilib maydalanadi, shundan keyin tolqon namlovchi shnekda 11-12% gacha namlanib, 70-80°C gacha qizdiriladi va qovurish qasqoniga tushadi u yerda 35-50 minut davomida harorati 115-120°C va namligi 2,5-3,5% ga yetguncha qovuriladi.

Mag'iz tolqonini quruq usulda qovurishda, qovurish qasqoniga tushirishdan oldin namlanmaydi. Bunday usul qachonki tolqonning namligi, qovurish qasqoniga tushish namligidan katta bo'lsa qo'llaniladi. Bunda qovurishning ikkinchi bosqichi, ya'ni tolqon tarkibida bo'lgan namlikni bug'latish amalga oshiriladi. Quruq usulda qovurish tolqonning haroratini kerakli miqdorgacha ko'tarish asta-sekinlik bilan amalga oshiriladi. Paxta chigitidan moy olishda qovurishning bu usuli qo'llanilmaydi.

Mag'iz tolqonini bosim ostida qovurish uchun tolqonga bosim ostida namlik va issiqlik ta'sir ettiriladi. Bunda qurilmada ortiqcha bosim hosil qilinadi, buning uchun qurilmalar germetik yopiq bo'lishi talab etiladi. Bosim ostida qovurish (0,05-0,1

MPa) bosimda 10–15 minut davomida amalga oshiriladi. Bu usulning afzallik tomoni shundaki mag'iz tarkibiga namlik va issiqlik tez va chuqur kirib borib, qisqa vaqt ichida mezga namlik va harorat bo'yicha belgilangan ko'rsatkichga erishib qovurish vaqti qisqaradi, lekin buning uchun qovurish qurilmalari germetik va bosimga chidamli bo'lishi talab etiladi.

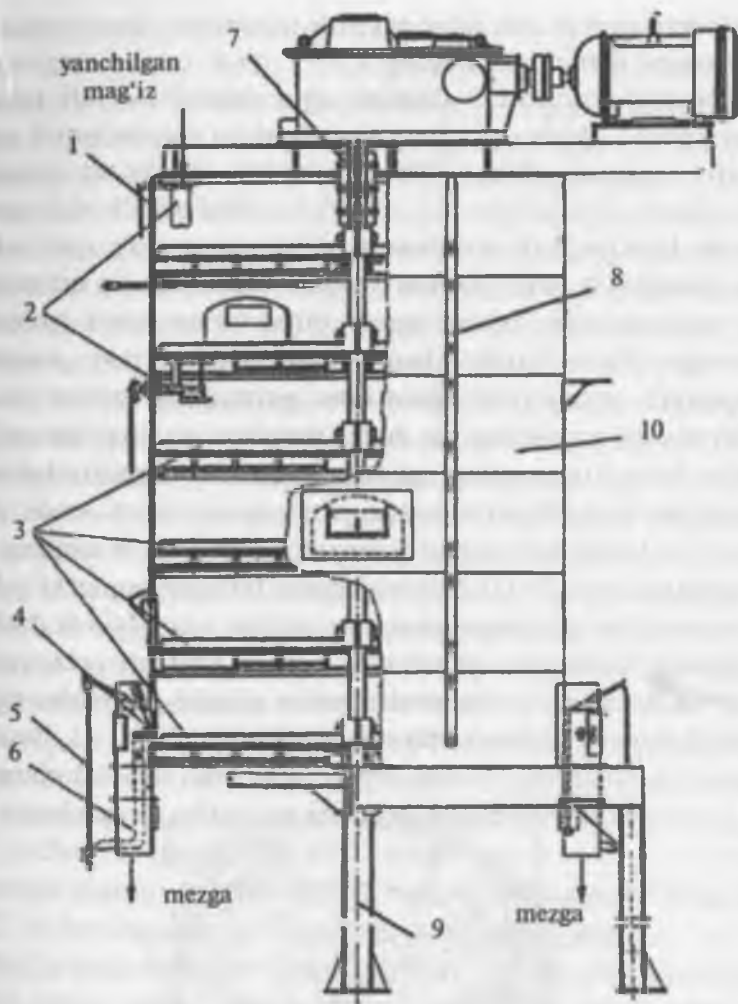
Vakuumda mag'iz tolqonini qovurish usuli, tolqonni atrof-muhitdagi atmosfera bosimidan past bosimda maxsus qurilmada qovurish bo'lib, bunda mezga tarkibidagi namlik qisqa vaqt ichida ajralishi ta'minlanadi, haroratning past bo'lishi natijasida tolqon tarkibidagi oqsil moddalarining denaturatsiyalanishi keskin kamayadi va kunjaraning ozuqaligi ortadi.

Qovurilgan mezganing presslashga tayyorligi uning qasqondan chiqishdagi namligi va harorati bilan belgilanadi.

Mag'iz tolqonini namlash va issiqlik bilan ishlov berib qovurish jarayonining davom etish vaqti 50–80 daqiqa bo'lib, bu vaqtning 15–20% birinchi bosqichi namlanishga va 80–85% ikkinchi bosqichi quritishga ketadi.

Qovurish vaqtining davom etishi quyidagi faktorlarga bog'liq: tolqonni namlashda uning boshlang'ich va oxirgi namligiga, namlikni moyli xomashyo bilan bog'liqligiga, qovurilayotgan tolqon massasining qalinligiga, tolqonning maydalanish darajasiga va zichligiga, mag'izning moyliligiga, qizdirish sirtining holatiga, aralashtirish tezligiga, qovurish qasqoni yasalgan materialning issiqlik o'tkazuvchanligiga, issiqlik tashuvchi agentning va kondensatning haroratiga, qovurish vaqtida ajralib chiqayotgan bug'ning qasqon ichidan chiqa olishiga, chanlar soniga va chandan changa mezganing o'tish vaqtiga.

Mag'iz tolqonini qovurib mezga tayyorlaydigan qurilmalar qovurish qozonlari deb ataladi. Hozirgi vaqtda sanoatda ikki turdagi – vertikal kolonna tipidagi qasqonli qozonlar va gorizontal baraban shaklidagi shnekli qozonlar ishlatiladi. Vertikal kolonna tipidagi qovurish qozonlarining umumiy ko'rinishi 46-rasmda ko'rsatilgan. Moy ishlab chiqarishda 5–6 qasqonli, J–68 va FP tipidagi qozonlar ishlatiladi. Ularning bir-biridan farqi J–68 qurilmasida qasqonining osti po'latdan va FP qurilmasida qasqonining osti cho'yandan yasalgan.



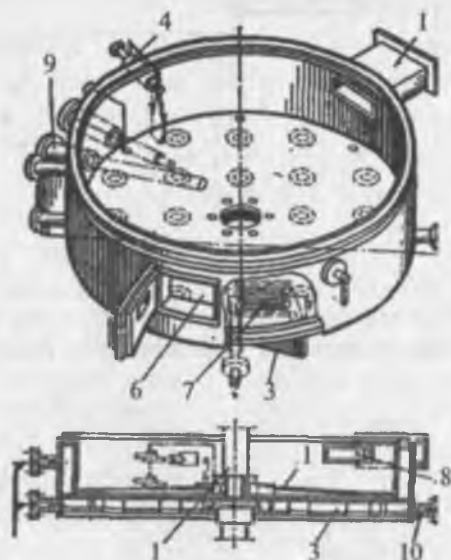
46-rasm. Olti qasqonli qovurish qozoni:

- 1 – korpus; 2 – qasqondagi mezga sathini ko'rsatuvchi, boshqaruvchi va mezgani o'tkazuvchi mexanizm; 3 – aralashiruvchi pichoq; 4 – bo'shatish klapani; 5 – boshqarish ruchkasi; 6 – tayyor mezga tushadigan tuynuk; 7 – val; 8 – bug' trubasi; 9 – tayanch; 10 – qasqon.

Qovurish qozoni, tekis qasqonlardan iborat bo'lib, uni qoradigan, bug' keladigan, tolqon tushadigan, isitadigan, bug'ni chiqarib yuboradigan va tayyor mezga chiqadigan qismlardan tashkil topgan. Qasqonlar ikki turli bo'lib ularning bir turlari

faqat tagidan isitiladi, ikkinchi turli qasqonlar ham tagidan ham yon tomonlaridan isitiladi.

Qovurish qozoni, qasqonlardan tashkil topgan bo'lib, 47-rasmda alohida qasqon ko'rsatilgan. Qasqonning o'rtasida 1 val o'tadigan teshik va bu valga 2 parrakli (pichoq) qorgich o'rnatilgan. Qorgichning uchi qirrali bo'lib, qasqonning devoridan 5 mm, tagidan 2-3 mm masofada o'rnatilgan. Qorgich qasqon ichida mag'iz qatlamini tekis taqsimlanishini, kuyib ketmasligini va bug'ning teng taqsimlash, mezgani bir qasqondan ikkinchi qasqonga o'tkazish uchun xizmat qiladi. Tayyor bo'lgan mezgani qasqondan qasqonga o'tishi uchun tagida 7 tuynuk bo'lib unga bo'g'imli qopqoq 3 o'rnatilgan. Qasqonda surma zulfli 8 cho'ntak bo'lib, unga mezga tushib turadi, laboratoriya xodimlari vaqti-vaqti bilan mana shu cho'ntakdan namuna olib tekshirib turadilar. Qasqonni isitish uchun bug' yuboradigan 9 jo'mrak va kondensat chiqadigan 10 jo'mraklar o'rnatilgan. Mezga haroratini bilish uchun ostki oxirgi qasqonga maxsus guvur o'rnatilgan bo'lib o'sha jo'mrakka termometr o'rnatiladi. Har bir qasqonga 6 qopqoq o'rnatilgan bo'lib, u qasqonni ichini kuzatishda, ta'mirlashda va ichidagi tovarni bo'shatishda ishlatiladi.



47-rasm. Qovurish qozonining alohida qasqoni.

Mag'iz tolqoni qozonning har qaysi qasqonida ma'lum bir vaqt bo'ladi. Shuning uchun har qaysi qasqonda uning fizik va kimyoviy xossalari har xil bo'ladi. Eng yuqoridagi qasqonda nam ko'proq, harorati pastroq va o'zi yopishqoq bo'lsa, so'nggi qasqonlarda u quruqroq, harorati yuqoriroq va mag'izning rangi hamda tarkibi o'zgargan bo'ladi. Ma'lum bir vaqt o'tgach, tovar yuqoridagi qasqondan pastdagiga tushiriladi. Buning uchun qasqonlar birin-ketin o'rnatilib, ularning teshigiga bo'g'imli qopqoqlar o'rnatilgan bo'ladi. Qasqon tovar bilan to'lmagan bo'lsa, qopqoq berk turadi. Agar tovar ko'payib ketsa, vertikal turgan yukli tortiq tovarning past-balandlik darajasini ko'rsatib turgan strelkali asbobning 4 pastga tushishi orqasida qasqon cho'ntagini ochib yuboradi va tovar yuqorigi qasqondan pastdagiga tushadi. Qasqondagi cho'ntakni ushlab turish uchun tirkak qo'yilgan. Har qaysi qasqonning surma zulfinli cho'ntagi bor. Zavod laboratoriyasining xodimlari mezga tayyor bo'lgan-bo'lmaganligini va uning tarkibini bilish uchun bu cho'ntaklardan smenada bir necha marta namuna oladilar. Qasqonlar ichidagi ortiqcha bug' chiqib ketishi uchun 5 ventilatsiya tuynuklari bor.

Olti qasqonli qovurish qozonlarida namlash-isitish jarayonining davom etish vaqti 45–50 minut bo'lib bunda namlash-isitishga ketadigan bug' miqdori 1 tonna urug' uchun 75 kg ni tashkil etadi.

Maydalangan paxta chigiti mag'iz tolqonini qovurishda texnologiya rejimining buzilishi, buning sabablari va bu kamchiliklarni bartaraf qilish usullari. Chigitning sheluxasini ajratib ishlashda mag'iz tolqonini qovurish optimal rejimidan salgina chetga chiqishi mumkin. Bu chetga chiqish mag'iz tolqonning ko'pincha haddan tashqari qurib ketishi yoki ortiqcha namlanishidan iborat bo'ladi.

Mag'iz tolqonning qovurish qozonida haddan tashqari qurib ketganligidan darak beruvchi belgilar:

a) pressning zeeridan g'ichirlash ovozi eshitilishi va mag'iz tolqonning zeer barabani devorlariga ishqalanishi natijasida pressning tebranishi;

b) tolqonning plastikligi pasayganligi tufayli kunjara hosil bo'lmasligi;

d) pressni yurgizuvchi elektrodvigatel kuchlanishining mo'ljaldan oshib ketishi;

e) moy chiqishining kamayishi va moyni asosan pressning kunjara chiqadigan tomonidan oqib tushishi;

f) pressning konussimon vtulkasi yaqinidan kuygan kunjara hidi kelishi.

Mag'iz tolqonning haddan tashqari quruq bo'lishi moy va kunjaraning sifati buzilishiga, forpressdan chiqayotgan kunjaraning juda moyli bo'lishiga, shnek o'ramlari va zeer kolosniklarining tez yeyilishiga, press pichoqlarining sinishiga va pressga tovarning tiqilib qolishiga sabab bo'ladi.

Mag'iz tolqonning haddan tashqari quriganligi sezilsa:

a) qovurish qozonining bug' ko'ylagiga bug' berishni kamaytirish yoki vaqtincha to'xtatish;

b) qovurish qozonining eng pastki qasqonida mag'iz tolqonni bug' va kondensat yordamida namlab, uning namligini tegishli darajaga yetkazish;

d) konusni kengaytirib, kunjaraning qalinligini oshirishi kerak.

Mag'iz tolqonning yaxshi qurimaganligi yoki ortiqcha namligidan darak beruvchi belgilar:

a) yumshoq va qoramtir kunjara hosil bo'lishi va pressning konusidan chiqayotganda kunjaraning uzilib ketishi;

b) kam moy chiqishi va zeerning ta'minlagichga yaqin joyidan moy oqib tushishi;

d) zeer oraliqlaridan ezilib chiqayotgan tovar miqdorining ko'payishi;

e) pressni yurgizuvchi elektrodvigatel kuchlanishining kamayishi.

Presslanadigan tovar juda nam bo'lsa, kunjara nihoyatda moyli bo'ladi, forpressda moy chiqishi kamayadi va presslarning ish unumi pasayadi.

Mag'iz tolqonning juda nam ekanligini bildiruvchi belgilar sezilib qolsa:

a) qovurish qozonining bug' ko'ylaklariga berilayotgan bug'ning bosimini belgilangan eng yuqori qiymatgacha oshirish va kondensat tuvakchalarini havo yuborib puflash;

b) mag'iz tolqonning qanday namlanayotganligini tekshirish;

d) qovurish qozonida hosil bo'layotgan bug'ning dudbo'ron orqali tashqariga so'rilib chiqayotganligini tekshirish, agar dudbo'ron tiqilib qolgan bo'lsa, uni tozalash;

e) pressga tovar berishni vaqtincha to'xtatib, qovurish qozonidagi tovarni quritib, namligini keragicha kamaytirish kerak.

Qovurish qozonlariga xizmat ko'rsatish. Uzoq to'xtatib qo'yilgandan yoki ta'mirlashdan keyin qovurish qozonini ishga tushirishda uning ichini yaxshilab ko'zdan kechirish, tozalash, keyin mag'iz tolqon solmasdan ishlatib ko'rish kerak. Uzatma va moydonlarga moy quyilganligini tekshirib ko'rgandan keyin kondensat tuvakchalarini havo yuborib puflash kerak. Bundan keyin qovurish qozonining bug' trubalari tarog'i (greben)ga sekin-sekin bug' berila boshlaydi, ular isigandan keyin qovurish qozonining qasqonlariga bug' beriladigan jo'mraklar ochiladi. Qasqonlar isigach, kondensat tuvakchalari avtomatik ravishda ishlaydigan holatga ko'chiriladi. Qovurish qozoni ishga tayyor bo'lgandan keyin kondensat va bug' berib qo'yilgan bug'lash-namlash apparatidan mag'iz tolqon berila boshlaydi. Apparat va qasqonlar tolqonga to'lgan sari ular texnologiya talablariga muvofiq ishlaydigan holatga keltiriladi.

Qovurish qozoni ishlab turganda:

a) qovurish qozoni bug' ko'ylaklaridagi bug'ning bosimi va mag'iz tolqonning haroratini tekshirib turish va bu ko'rsatkichlarning o'zgarishiga yo'l qo'ymaslik kerak;

b) qovurish qozoni qasqonlariga mag'iz tolqon berilishi va ulardagi mag'iz tolqonning balandligini kuzatib turish va uning sathi haddan tashqari pasayib yoki ko'tarilib ketishiga yo'l qo'ymaslik kerak.

Qovurish qozoni quyidagicha to'xtatiladi. Mag'iz tolqon kamaya borgan sari, avvalo yuqorigi qasqonning bug' ko'ylagiga bug' berish asta-sekin to'xtatiladi. Hamma qasqonlar bo'shab, ularga bug' berish to'xtatilgandan keyin qovurish qozonida vakuum hosil bo'lishiga yo'l qo'ymaslik uchun barcha jo'mrakchalar ochiladi.

Qovurish qozoni ishlayotganida aralashtirgich pichoqlari ostiga metall buyumlar, ya'ni boltlar, gaykalar va hokazolar tushib qolsa, pichoqlar shikastlanishi yoki sinishi mumkin. Chanlardan

taqillash ovozi eshitilsa, qovurish qozonini to'xtatib, taqillash sababini aniqlash va yo'qotish zarur.

Ishlab turgan qovurish qozoni to'satdan to'xtab qolsa, chanlarga va bug' ko'ylagiga bug' berishni to'xtatib, qovurish qozonining to'xtash sababini aniqlash va bartaraf qilish zarur. Agar qovurish qozonini uzoq vaqt to'xtatib qo'yishga to'g'ri kelsa, hamma qasqonlardagi tovarni tuynuk-eshikchalar orqali chiqarib tashlash zarur.

Tayanch iboralar:

bug'lash-namlash; namlash usullari; fizik-mexanik xususiyat; qovurish usullari; optimal namlik; optimal harorat; presslashga tayyorligi.

Nazorat savollari:

1. Yanchilmani namlash.
2. Yanchilmani qovurish.
3. Qovurish usullari.
4. Tolqonni qovurish vaqti.
5. Qovurish uchun ishlatiladigan qurilmalar.
6. Yanchilmani quruq usulda qovurish.
7. Yanchilmani yumshoq usulda qovurish.
8. Yanchilmani vakuumda qovurish.
9. Yanchilmani qovurish jarayonini texnologik parametrlari.
10. Paxta chigitining mag'izini qovurishning o'ziga xosligi.

4.5. Moyli xomashyodan presslash usulida moy olish

Presslash usulida moyli xomashyolardan moy olish qadim zamonlardan ishlatib kelingan, o'shanda odamlar moyli xomashyolarni toshlar orasida siqib moy olishgan. Asta-sekinlik bilan moyjuvozlarda paydo bo'lgan. Moyjuvozlarda toshdan yoki yog'ochdan qilingan kosa ichiga yog'ochni aylantirish orqali siqish hosil qilinib moy olingan. Rivojlanish natijasida vintli presslar paydo bo'lgan. 1795-yilda gidravlik press kashf qilingan va bu presslar XX asr boshlarigacha va ba'zi mamlakatlarda hozirgacha ishlatib kelinmoqda. Gidravlik presslar quyidagi kamchiliklarga ega:

- presslash jarayoni uzlukli;
- pressga xomashyoni yuklash va tushirishni qo'l yordamida amalga oshirish;

- pressni ishlatishda qo'shimcha katta hajmdagi qiymat bo'lgan qurilmalarning (gidravlik nasos, bosim akkumulatori, mezza solinadigan formalar...) ishlatilishi.

Yuqoridagilardan tashqari yana bir muhim kamchiligi, xomashyo tarkibidagi hamma moyni olib bo'lmasligi, ya'ni kunjaraaning moyliligi 7–8% kam bo'lmasligi oqibatida ishlab chiqarishda moyning yo'qolishi ko'p bo'ladi.

Ishlab chiqarishda shnekli presslarning qo'llanilishi o'simlik moylari ishlab chiqarishni uzluksiz amalga oshirishga sharoit yaratadi. Buning natijasida ishlab chiqarishdagi turli texnologik jarayonlar tashish va aralashtirish, siqish, granulalash va shunga o'xshashlar shnekli presslarda amalga oshirish imkoniyatini yaratadi.

Yog'-moy sanoatida hozirgi vaqtda turli konstruksiyadagi shnekli presslar ishlatilmoqda. Bu qurilmalar oldin faqat presslash usulida moy olinadigan korxonalarda o'rnatilgan bo'lsa, ekstraksiya usulida moy olish joriy etilganidan so'ng, o'simlik xomashyolarni ekstraksiyadan oldin presslash usulida olish amalga oshirilmoqda, shu sababdan ham bunday korxonalarda presslar texnologik jarayonlarning ajralmas qismi hisoblanadi.

Shnekli presslarning tuzilishi oddiy bo'lib, uzluksiz ishlaydi va moyni siqib chiqarishda yaxshi natija beradi. Uzluksiz ishlaydigan shnekli presslar uzlukli ishlaydigan gidravlik presslardan tubdan farqlanadi. Shnekli pressda diametr va o'ramlarining qadami turlicha bo'lgan shnekli vall mezzani pressning zeer bo'shlig'iga ezib kiritadi, zeer bo'shlig'ining hajmi bir pog'onadan ikkinchi pog'onaga o'tgan sari kamayib boradi. Gidravlik pressga esa moy harakatsiz turgan mezzadan siqib olinadi. Mezzaning hajmi uni pressga kirgan paytidagidan, pressdan chiqqan paytidagisi 3–4 marotaba kamayadi, chunki pressda mezza siqilib zichlashadi va moy siqib olinadi. Mezza bu g'ovaksimon sochiluvchan material bo'lib, pressda har tomonlama bosim ta'sirida siqilishi natijasida bir-biri bilan bog'liq ikkita jarayon ro'y beradi:

1) tarkibidagi suyuq qism moyning ajralishi,
 2) qattiq mayda zarrachalarning birikib qattiq kunjarani hosil qilishi. Shnekli presslarda mezgadan moy chiqishiga sabab, uning sekin-asta siqilib zichlashuvidir, uning zichlashuviga:

a) zeer bo'shlig'ining hajmi kamayishi va shnek o'ramlari qadamining kichrayishi;

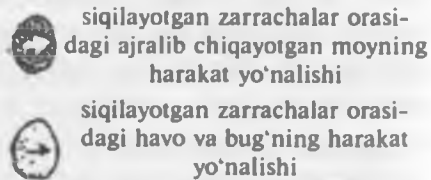
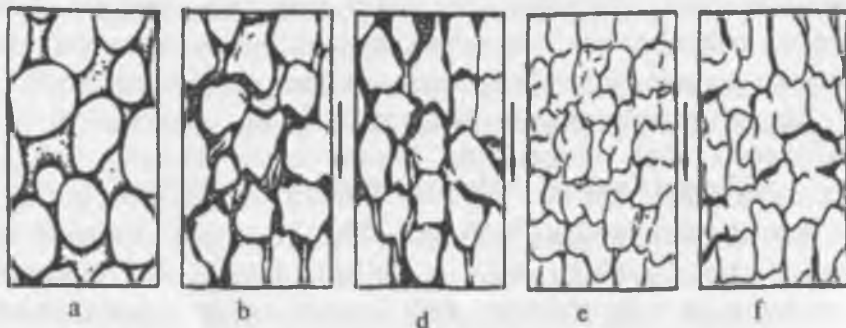
b) val aylanganda shnek o'ramlarining mezgani siqishi;

d) presslanayotgan mezganing zeer silindri devorlariga ishqalanishi va mezza zarrachalarining o'zaro ishqalanishi;

e) pressning kunjara chiqadigan oralig'ining katta-kichikligini sozlab turadigan mexanizm (konus)ning qarshiligi sabab bo'ladi.

Shnekli presslarning moy siqib chiqarish vaqtidagi o'ziga xos xususiyati shuki bunda presslanayotgan mezgaga ta'sir etadigan bosimning ortishi va moyning oqib tushishi tashqi kuchlar ta'sirida vujudga kelmay, balki mezganing ko'rsatayotgan qarshiligi ortib borishi natijasida vujudga keladi. Pressda mezganing ko'p yoki kam qarshilik ko'rsatishi uning qovurilganda hosil qilgan plastik (muloyim)lik xossasiga bog'liq.

Shnekli presslarda siqilib moy olish jarayonini A.M. Goldovskiy 48-rasmda quyidagicha tasvirlab, tushuntirib bergan.



48-rasm. Shnekli presslarda siqib moy olish jarayoni.

Qovurish qozonidan chiqqan mezga sirtida va ichida moy bo'lib, mezga zarrachalari o'zaro bir-biri bilan havo bo'shlig'i orqali ajralib turadi, bu 48 a-rasmda ko'rsatilgan. Mezga pressga tushishi bilan, unga shnekli val ta'sir etib, zarrachalar o'zaro bir-biri bilan siqilishi natijasida yaqinlashadi va bir qism deformatsiyalanadi. Buning natijasida zarrachalar orasidagi havo-siqib chiqariladi, zarrachalar orasidagi bo'shliq kichraya boshlaydi va ba'zi bir zarrachalar orasidagi bo'shliq moy bilan to'la boshlaydi, bu holat 48 b-rasmda ko'rsatilgan.

Asosiy moy massasi, zarrachalar bir-biri bilan deformatsiyalanib va birikib siqilishi vaqtida ajralib chiqa boshlaydi. Qachonki zarrachalar bir-biri bilan to'qnashib, deformatsiyalanib, siqilib borsa, ularning ichki qismidagi moy ham ajrala boshlaydi. Zarrachalar o'zaro bir-biri bilan ichki va tashqi sirtlari jipslashsa ular orasidagi bo'shliq, kichrayib moy bilan to'ladi bu holat 48 d-rasmda ko'rsatilgan.

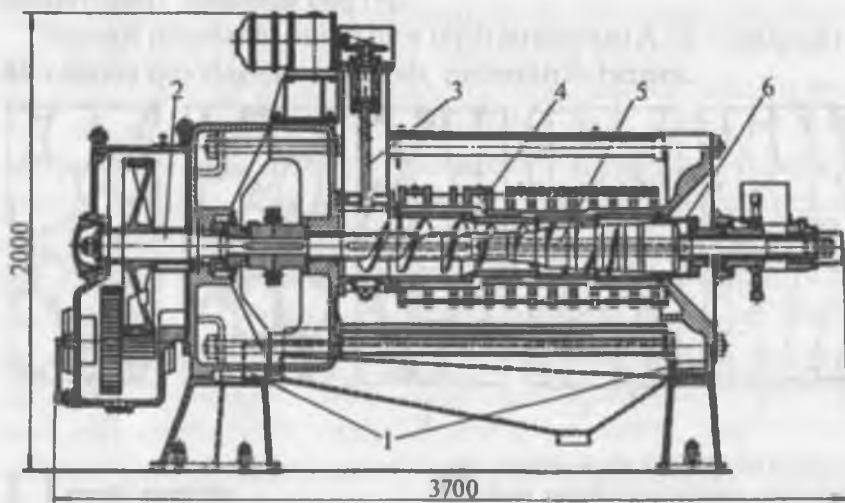
Oldingi ko'rib o'tganlarimizdan bizga ma'lumki, zarracha sirtidagi moy sirt bilan kuchli molekular bog'lanish bilan bog'lanib turadi. Moyning zarracha bilan bog'lanish kuchi sirtidan ichkarisiga kirgan sari kamayib boradi, shu sababdan ham moyning ajralish tezligi sirtga nisbatan ichki qismida bir necha barobar tez boradi, lekin bu vaqtda zarrachalarning o'zaro birikishi natijasida moy zarrachalar orasiga to'planib qoladi. Zarrachalarga ta'sir etayotgan bosimning oshib borishi natijasida zarrachalar orasidagi bo'shliq kichrayib boradi, bunda zarrachalarni ularning sirtidagi yupqa moy qavat bir-biridan ajratib turadi, bu adsorbsiyalangan moy bo'lib, bu moyni presslab ajratib bo'lmaydi va bir qism ajralgan moy zarrachalar orasidagi yo'llar bekilib qolganligi sababli tomchi shaklida zarrachalar orasiga siqilib qoladi, bu holat 48 e-rasmda tasvirlangan. Mezga zarrachalarini o'zaro biriktirib kunjara hosil qilish quyidagicha tushuntiriladi: presslanishning boshlanishida zarrachalarning birikishiga ular orasidagi oraliqning qisqarishi (48 b-rasm), shundan keyin ular o'zaro bir-biri bilan bevosita deformatsiyalana boshlaydi va bunda ularning sirtidagi moy qavati uzilgan joylarida ular o'zaro birikadi, bunda endi mezga donador sochiluvchan emas balki bir butun plastik shaklni oladi. Bosimning oshishi natijasida zarrachalarning birikishi

g'ovaksimon kunjaroni hosil qiladi. Bu kunjara ichida zarrachalar orasidagi ba'zi oraliqlarda moy siqilib qoladi (48 e-rasm). Hosil bo'lgan kunjara pressning konusi orasidagi oraliqdan chiqishi bilan unga ta'sir qilib turgan siquvchi deformatsiya kuchi ta'sirida kunjara kichik govaklar yoki yoriqlar hosil bo'ladi, bu holat 48 f-rasmda tasvirlangan.

Shunday qilib pressdan chiqayotgan kunjara qolgan qoldiq moy bu:

- oraliqlarda siqilib qolgan moy tomchilari;
- zarrachalarning tashqi sirtidagi bog'langan moy;
- g'ovaklar va yoriqlaridagi moy;
- yanchish va qovurish vaqtida buzilmagan hujayra to'qimalari orasidagi moy.

Hamma shnekli presslash qurilmalari o'xshash ishchi qismlardan tashkil topgan bo'lib ularning ishlashi va tuzilishi asosan bir xil. Shnekda pressning asosiy ishchi qismi shnekli val va zeer silindri bo'lib, olinadigan mahsulot moy va kunjara iborat, shnekli pressning umumiy ko'rinishi 49-rasmda ko'rsatilgan.



49-rasm. Shnekli press.

Shnekli presslarning yordamchi qismlariga xomashyo bilan ta'minlagich, bosimni va chiqayotgan kunjara qalinligini

rostlagich, valni harakatlantiradigan uzatma va elektrodvigateldan iborat.

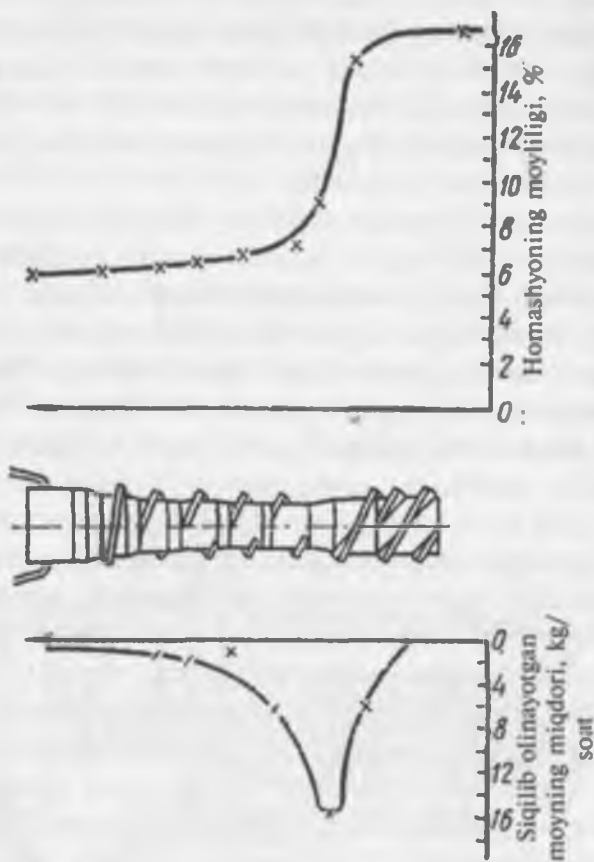
Presslanadigan xomashyo mezga ta'minlagich orqali bosqichli silindr (zeerli baraban) ichiga tushadi, u yerda o'ramli val orqali pressdan chiqish tomonga harakatlanadi. Shnekli presslarning o'ziga xosligi shundaki, mezga tushgan nuqtadan pressdan chiqish nuqtasiga borgan sari shnekli valning ish unumdorligi, ya'ni xomashyoni uzatishi uzluksiz kamayib boradi. Bunga, shnek o'ramlarining uzunligini kamaytirish, shnekli val bilan zeerli silindrning ichki sirti orasidagi oraliqni mahsulot chiqish tomonga kamayib borishi orqali erishiladi.

Mezmadan shnekli pressda siqib moy olish uni sekin-asta siqib borish prinsipiga asoslangan. Siqilish ta'sirida mezganing hajmi kichraya boradi. Shnek o'rami qadamining qisqarishi va mezga bilan shnek devorlari bir-biriga ko'proq siqilishi, bundan tashqari mezganing o'zaro va zeerli silindr metall devorga ishqalanishi sababli mezga kuchli siqilib undan moy ajraladi. Moy oqib tushishiga faqat tashqi kuchning o'zigina sabab bo'lib qolmay, balki mag'iz tarkibidagi moddalarning ta'siriga ko'rsatiladigan qarshiligi ham katta rol o'ynaydi. Hujayralar devorining itarish kuchi va hujayraga tashqi tomondan ko'rsatilayotgan ta'sir sababli moy joyidan siljib, oqib tusha boshlaydi. Presslash vaqtida kunjara briketlanib chiqishi uchun mezga juda kuchli siqilishi kerak.

Tekshirishlardan shu narsa aniqlanganki, pressda ajratilayotgan moyning asosiy miqdori (98%) pressning birinchi yarmida ajraladi, bu valning uzunligi bo'ylab kunjara moyliligining o'zgarishi 50-rasmda ko'rsatilgan. Ajralayotgan maksimal moy miqdori birinchi va ikkinchi bosqichdagi bosimda ajraladi.

Presslash jarayonida siqilish ta'sirida moy olish jarayonini harakatlantiruvchi kuch bu bosimdir. Xomashyo tarkibidagi olinayotgan moy miqdori bosimning oshib borish xarakteriga, uning maksimal miqdoriga va xomashyoni bosim ostida bo'lish vaqtiga bog'liq. Pressda hosil qilinadigan bosim miqdori ko'p hollarda tayyor mezganing xususiyatlariga bog'liq. Ko'p miqdorda moyini ajratish uchun mezganing plastik va qarshilik ko'rsatish xususiyatlarini hisobga olish kerak. Mezganing plastikligi qovurish jarayonidagi qabul qilingan qovurish rejimiga

bog'liq. Agar mezganing qovurish vaqtidagi namligi va harorati qabul qilingan rejimdan chetga chiqsa presslash jarayonining buzilishiga olib keladi. Agar mag'iz tolqoni haddan tashqari qurib ketgan bo'lsa bunday mezgani presslashda quyidagi belgilar namoyon bo'ladi:



50-rasm. Shnekli press valining uzunligi bo'ylab moyli xomashyo moyliliгинing o'zgarishi va siqilib olinayotgan moyning miqdori.

a) pressning zeeridan g'ichirlash ovozi eshutilishi va mag'iz tolqonini zeer barabani devorlariga ishqalanishi natijasida pressning tebranishi;

b) mezganing plastikligi pasayganligi tufayli kunjara hosil bo'lmasligi;

d) pressni yurgizuvchi elektrodvigatelning kuchlanishi mo'ljaldan oshib ketishi;

e) moy chiqishining kamayishi va moy asosan pressning kunjara chiqadigan tomonidan oqib tushishi.

Agar mezganing namligi normadan ortiqcha bo'lsa, bundan presslarda quyidagi belgilar namoyon bo'ladi:

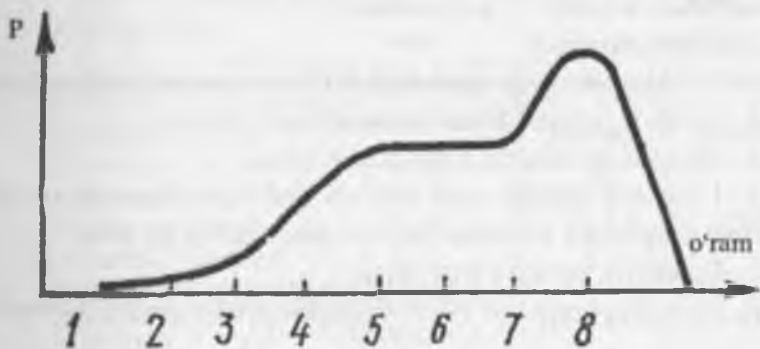
a) yumshoq va qoramtir kunjara hosil bo'lishi va pressning konusidan chiqayotgan kunjaraaning uzilib ketishi;

b) kam moy chiqishi va zeerning ta'minlagichga yaqin joyidan moy oqib tushishi;

d) zeer tirqishlaridan ezilib chiqayotgan tovar miqdorining ko'payishi;

e) pressni yurgizuvchi elektrodvigatel kuchlanishining kamayishi.

Shnekli presslarda hosil qilinadigan maksimal bosim 25–30 MPa tashkil etadi. FP tipidagi shnekli presslarda bosimning o'zgarish grafigi 51-rasmda tasvirlangan.



51-rasm. Shnekli pressda bosimning o'zgarish grafigi.

Shnekli presslardan moy olishda mezga tarkibidagi olinadigan moyning 96% pressning birinchi yarmida ajraladi. Presslash vaqtida mezga tarkibidagi mag'izning 10–15% to'qimalari ochiladi. Pressda hosil qilinadigan bosim, pressdan chiqayotgan kunjara miqdorini boshqaradigan mexanizm yordamida boshqariladi. Shnekli presslarda hosil qilinadigan maksimal bosim 25–30 MPa ni tashkil etadi. Pressda hosil qilinadigan bosim, xomashyo turiga,

namligiga, haroratga va uni qovurishga bog'liq. Presslash vaqtida mezzaning hajmi forpesslarda 2,81–2,86 gacha, press-ekspellerlarda 3,49–4,41 gacha kichrayadi. Mezzaning hajmi kichrayishiga, uning tarkibidagi moyning ajralib chiqishi, zarrachalarning siqilishi, namlikning bug'lanishi va boshqalar sabab bo'ladi.

Presslash qurilmasi belgilangan nagruzkada ishlayotgan mezzaning presslanish vaqti uni pressga kirganidan pressdan chiqqanigacha ketgan vaqt hisoblanadi. Presslanish vaqti: pressning ish unumdorligi va moyning siqilib olinish darajasi belgilaydigan faktor hisoblanadi. Mezzaning press ichida bo'lish vaqti: press kanallarining geometrik o'lchamlariga; tuzilishiga; valining aylanish tezligiga; kunjara chiqadigan oraliqning o'lchamiga; mezzaning fizik-mexanik xususiyatlariga bog'liq.

Tayanch iboralar:

presslash usulida moy olish; gidravlik press; shnekli press; presslash jarayoni; shnekli val; zeerli silindr; plastiklik; moy qavat; kunjara dagi qoldiq moy; siqilish darajasi; mezzaning press ichida bo'lish vaqti; quruq mezza; nam mezza.

Nazorat savollari:

1. Presslash usulida moy olish bo'yicha umumiy tushunchalar.
2. Shnekli presslarda moyning ajralish jarayoni.
3. Shnekli presslarda moy ajratib olish.
4. Presslash usulida moy olishda turli faktorlarning moyning ajralish miqdoriga va pressning ish unumdorligiga ta'siri.
5. Gidravlik pressda moy olish.
6. Shnekli presslarda bosimni hosil bo'lishi qanday faktorlarga bog'liq?
7. Xomashyoni shnekli pressda moy ajratishga tayyorlash.
8. Shnekli pressning asosiy ishchi qismlari.
9. Kunjarani shnekli press ichida bo'lish vaqti nimalarga bog'liq?
10. Mezza namligining undan shnekli pressda moy olishga ta'siri.

4.6. Shnekli presslarda moy olish

Siqish usulida moy olishda, odatda, biz tayyor mezzadan shnekli va gidravlik presslash qurilmalarida moy olishni tushunamiz.

Xomashyoga mexanik kuch ta'sir ettirib va bu kuchning oshib borishi tartibida moy olishda ishlatiladigan qurilmalarni quyidagi 27-jadvalda joylashtirish mumkin: forchan, forapparat, dastlabki moy ajratadigan shnekli forpress, bir yo'la va oxirigacha moy ajratadigan shnekli ekspeller presslari.

Shunday qilib siqish usulida moy ajratish xomashyoning xususiyatlari va unga ta'sir ettirilayotgan mexanik kuchning oshib borishiga ko'ra: kuchsiz (forchan, forapparat), o'rtacha (forpress), kuchli (ekspeller) usullarga guruhlanadi. Kuchsiz va o'rtacha siqib moy ajratish usuli dastlabki bir qism moyni ajratishda, kuchli siqib moy ajratish ko'p qism va oxirigacha moy ajratishda qo'llaniladi.

Tayyor mezga pressga tushganidan so'ng, shnekli valning aylanishi natijasida mezga shnekli val bilan birgalikda aralashib, uning zarrachalariga bosim bilan ta'sir etadi. Bu bosim sirti valga tegib turmagan boshqa zarrachalarga ham uzatiladi.

27-jadval

Qo'llanish sohasi	Dastlabki moy olish	Bir yo'la va oxirigacha moy olish	
		O'rtacha	Kuchli
Siqilish turlari	Kuchsiz	O'rtacha	Kuchli
Qurilma turi:	Forchan, forapparat	Forpress	Ekspeller
Moy ajratilayotgan mezganning boshlang'ich namligi (% xomashyo og'irligi hisobida):	12-8	8-5	5-2
Moy ajratilayotgan mezganning harorati:	60-65°C; 80-85°C	110-112°C	115-125°C
Moy ajratishdagi maksimal bosim	1-3 kg/sm ²	250 kg/sm ²	400 kg/sm ²

Mezga shnek o'ramlari ta'sirida ikki turdagi: o'ramlar o'qi bo'ylab ilgari lanma va aylanma harakat qiladi.

Zeerli baraban ichida xomashyoning oldinga harakatlanishi bilan bir qatorda uning siqilib kichrayishi ham sodir bo'ladi. Bu siqilish va kichrayish chiqish tirqishiga borgan sari ortib boradi.

Jarayonning boshlanishida siqilish zarrachalarining orasidagi havo bo'shlig'ining kamayishi natijasida va keyinchalik zarrachalar o'zaro bir-biri bilan deformatsiyalanib kunjara hosil qiladi. Presslanayotgan mezganing siqilishi va birikishi natijasida moy ajralib chiqadi.

Zeer barabanini hosil qilgan kolesnik (g'ildirak)lar tirqishidan moyning ajralib chiqishi butun zeer barabanining uzunligi bo'ycha turlicha bo'lib u pressning konstruksiyasiga va presslanayotgan xomashyoning turiga bog'liq.

Pressdan chiqayotgan kunjara bo'laklarining sirtida yoriqlar bo'lib, bu yoriqlar kunjaraning zeerli silindr yuzasiga tegib turgan tomonida ko'p bo'lib, kunjaraning val yuzasiga tegib turgan sirtida kam bo'ladi. Bunga sabab kunjara bo'laklarining qalinligi bo'ylab turli kuchdagi bosimning ta'sir etishidir.

Zeerli barabanda bosim hosil bo'lishiga xomashyoning siqilib zichlashishi, zeer devorlariga tegib ishqalanishi sabab bo'ladi, bunday bo'lishiga sabab press konstruksiyasining quyidagi o'ziga xosligidir:

- pressdan kunjara chiqadigan tirqishning yuzasi, zeerli baraban va val orasidagi oraliqning yuzasidan kichik, buning natijasida kunjara tirqishdan chiqishda katta qarshilikka uchraydi va natijada pressda bosim ortadi. Kunjara chiqadigan tirqishning oralig'ini katta yoki kichik qilish orqali pressdagi bosim boshqariladi.

- ko'pgina presslarning konstruksiyasida zeerli baraban val orasidagi ishchi oraliqning kesimi yuzasi mezganing harakatlanish yo'nalishida kichrayib boradi, bu kichrayish bir turdagi presslarda valning deametri kattalashishi va zeerli baraban deametrining o'zgarishi bilan amalga oshiriladi. Ba'zi bir konstruksiyadagi presslarda zeer bir necha bosqichdan iborat bo'lib, ularning diametrlari turlicha bo'ladi;

- ko'pgina presslarning konstruksiyasida mezganing harakat yo'nalishida val o'ramlarining qadami kamayib boradi, buning natijasida har bir o'ram, o'zidan oldingi o'ramdan ko'proq hajmdagi mahsulotni qabul qilib oladi va uni siqishi natijasida hajmi kichrayadi.

Pressda tegishli bosimni hosil qilish uchun, xomashyo shnekli val harakatiga tegishli qarshilik bilan ta'sir etishi kerak.

Shunday qilib presslash jarayonida bosimning o'zgarishi va maksimal bosimning miqdori xomashyoning mexanik strukturasi xususiyatlariga bog'liq.

Mezga tarkibidagi moyni shnekli presslarda maksimal miqdorda olish uchun quyidagi shartlarga amal qilish kerak:

1. Presslanayotgan mezganing strukturasi presslash uchun optimal bo'lishi.

2. Pressni mezga bilan uzluksiz va bir xil miqdorda ta'minlab turish.

3. Pressning ishchi qismida hosil qilinadigan bosimning miqdori, imkon qadar mezga tarkibidagi maksimal moy ajralishini ta'minlashi kerak.

4. Presslash jarayonining davom etish vaqti xomashyodagi moyni siqib olishga yetishi kerak. Buning uchun shnekli valning tegishli aylanish soni belgilanadi.

5. Zeerli baraban tirqishlaridan tushayotgan moyning tezligi uning siqishdagi ajralish tezligiga teng bo'lishi kerak.

6. Pressning ishchi qismlarining detallari normal ishlashi kerak, ular mezganing harakatlanishi va siqilishi normal borishini ta'minlashi zarur.

Hozirgi vaqtda yog'-moy sanoatida moy olishda shnekli presslar keng ishlatilib kelinmoqda, ular presslanish jarayonini uzluksiz amalga oshirishga imkon beradi, mezgani presslanish vaqti qisqaradi, kunjara qoldiq moyliligi kamayadi, ekstraksiyalash uchun yaxshi strukturali kunjara hosil bo'ladi. Shular bilan bir qatorda shnekli presslash qurilmalari ma'lum bir kamchiliklarga ham ega, jumladan:

— presslanayotgan material bilan pressning ishchi qismlari o'rtasidagi ishqalanish kuchining kattaligi sababli ko'p energiya sarf bo'ladi, pressning ishchi qismlari va presslanayotgan material qiziydi;

— ishchi qismlari tez yeyilishi natijasida ishdan chiqadi va bu zapas qismlarni ko'p sarflanishiga olib keladi.

Hozirgi vaqtda olimlar, konstruktorlar va muhandislar shnekli presslarning takomillashtirilgan turlarini yaratish ustida ish olib bormoqdalar.

Tayanch iboralar:

siqilish jarayoni; siqilish turlari; xomashyoning xususiyatlari; shnek o'ramlari; konussimon oraliq; zeerli baraban; oraliq, bosim miqdori; mezganing strukturasi; ishqalanish kuchi; bosim miqdori; kunjaraning qoldiq moyliligi; amal qilinadigan shartlar; uzluksiz.

Nazorat savollari:

1. Presslash usulida moy olishda siqilish jarayonining guruhlanishi.

2. Shnekli presslarda siqilish jarayoni.

3. Shnekli presslarda ko'p miqdorda moy olishga erishish usullari.

4. Shnekli presslarning kamchiliklari.

5. Shnekli presslarda bosim qanday hosil qilinadi?

6. Pressda bosim qanday qurilma yordamida boshqariladi?

7. Kunjaraning qoldiq moyliligi nimalarga bog'liq?

8. Maksimal miqdorda moy ajratish uchun qanday ilmiy izlanishlar olib borilmoqda?

9. Shnekli presslarning kamchiliklarini bartaraf etish uchun qanday ilmiy izlanishlar olib borilmoqda?

10. Shnekli presslarning konstruksiyasi qanday tuzilgan?

11. Shnekli presslarning asosiy ishchi qismlari qanday detalardan tashkil topgan?

4.7. Shnekli presslarda dastlabki, bir yo'la va oxirigacha moy olish

Hozirgi vaqtda yog'-moy sanoatida mezgadan moy ikki bosqichda dastlabki va oxirigacha ajratib olinmoqda. Mezgadan presslash usulida dastlabki moyni ajratish, xomashyo tarkibidagi moyni oxirigacha ekstraksiyalash usulida yoki moyni oxirigacha ajratishda ekspeller presslari qo'llanilgandan oldin amalga oshiriladi. Mezgadan oxirigacha presslash usulida moyni ajratish ikki marotaba presslash yordamida yoki bir marta presslash yordamida amalga oshiriladi. Bir marta presslashda moy ikki marotaba ta'sir ko'rsatadigan presslash qurilmalarida amalga oshiriladi, bunday presslash qurilmalari vertikal va gorizontal shnekli vallardan tuzilgan. Ikki marotaba ta'sir ko'rsatadigan

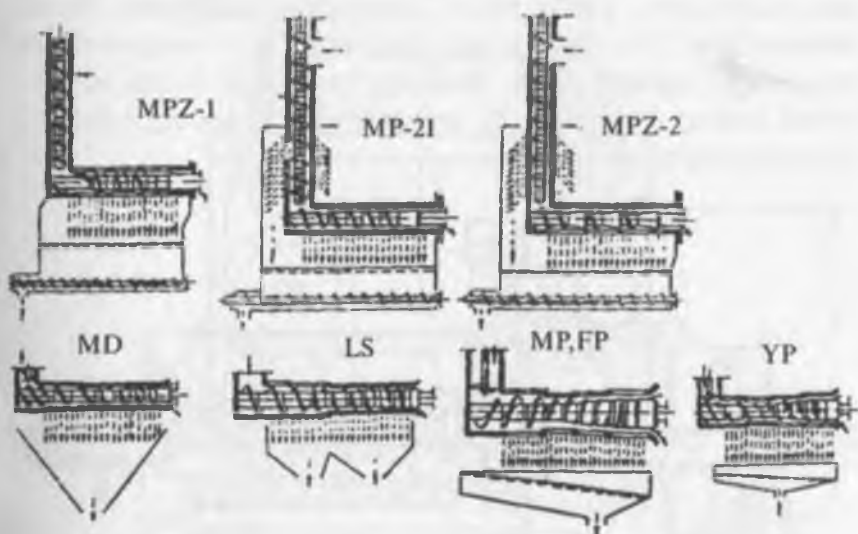
presslar oxirigacha moyni ajratish uchun ishlatiladi va bunday presslar ekspellerlar deb ataladi.

52-rasmda dastlabki, oxirigacha va bir yo'la moy ajratishda qo'llaniladigan shnekli presslarning sxemalari ko'rsatilgan.

Shnekli presslar vazifasiga ko'ra uch guruhga:

- 1) dastlabki moyni ajratish—forpresslar;
- 2) oxirigacha moyni ajratish—ekspellerlar;
- 3) ikki marotaba ta'sir ko'rsatib bir yo'la oxirigacha moyni ajratadigan presslarga bo'linadi.

Forpresslar, ekspellerlardan konstruktiv tuzilishi jihatidan, shnekli valning diametri va uzunligining kattaligi, shnekli valning aylanish chastotasi kattaligi, chiqayotgan kunjara qalinligining kattaligi bilan farq qiladi. Forpresslarning ish unumdorligi ekspellerlarnikidan katta. Ekspellerlar xomashyoga forpressga nisbatan katta bosim bilan ta'sir ko'rsatib ko'p miqdorda moyni ajratib oladi.



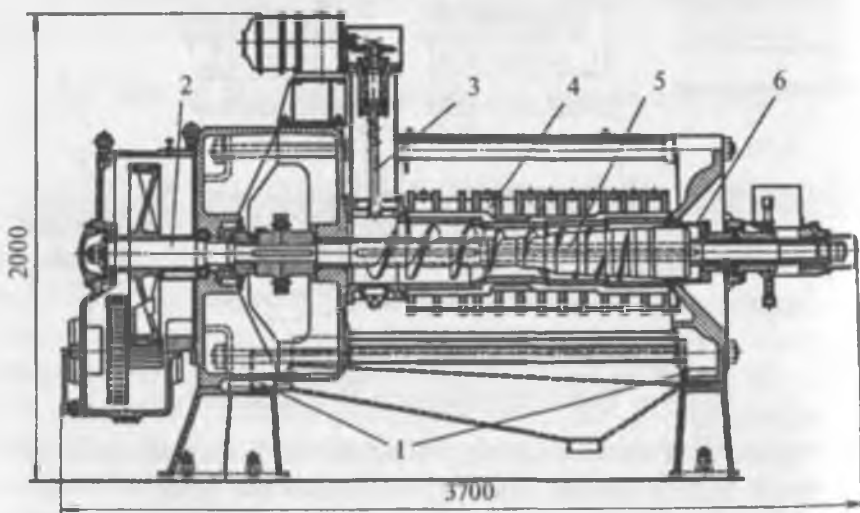
52-rasm. Shnekli pressda bosim hosil qilish sxemasi.

Forpresslarda xomashyo tarkibidagi 60–85% moy, ekspellerlarda 94–97% moy ajratib olinadi. Forpresslashda shnek o'ramlari-ning chetiga tushgan bosim 15–20 kg/sm² ga, ekspeller presslarida bu bosim 240–300 kg/sm² ga to'g'ri keladi.

Mezgaran dastlabki ikki marta presslab, forpress-ekstraksiya usulida moy olishda FP forpresslar ishlatiladi. Hozirgi vaqtda sanoatda forpresslashdan FP-75, MPJ-68, G-24, XSP-18, ETP-20 tipidagi presslash qurilmalari ishlatilmoqda.

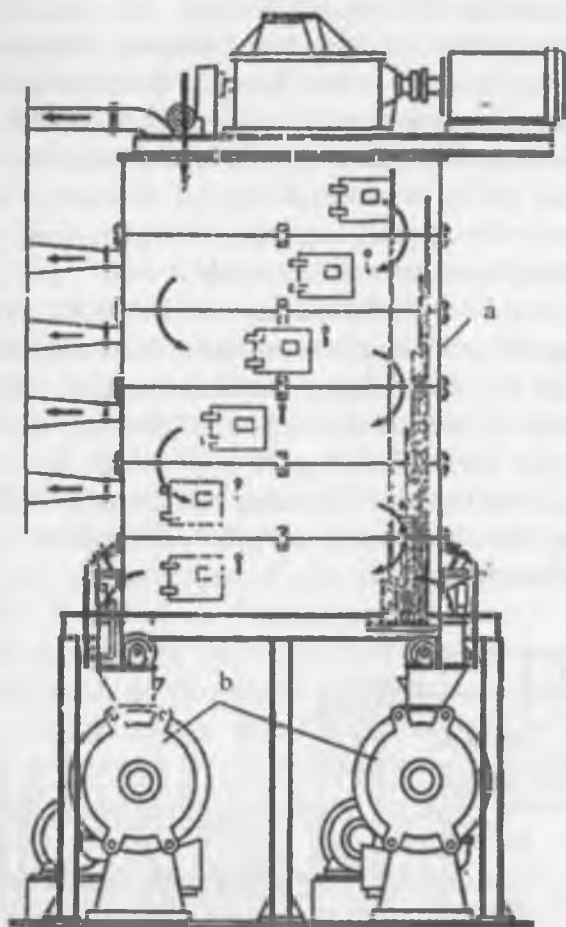
FP-75 pressi 53-rasmda ko'rsatilgan, pressning ustuniga pressning asosiy ish organi hisoblangan shnekli val va zeer o'rnatilgan. Ta'minlagich orqali tovar uzluksiz pressga tushib turadi. Shnekli valning o'qiga 8 ta vintsimon o'ram bilan 4 ta mufta birin-ketin o'rnatilgan. Valning uzunasiga qarab o'rnatilgan burama vintsimon o'ram to'rt bosqichga ega. Tovar kiradigan joyi uzunroq bo'lib, kunjara chiqish joyiga tomon qisqarib boradi. Shuning natijasida tovar borgan sari kuchli tazyiqqa uchraydi, moy ko'proq ajraladi.

Zeer o'rtasidan teng ikkiga bo'lingan bo'lib, ularni po'lat kojux (qoplama) biriktirib turadi. Bu kojux boltlar bilan mahkamlab qo'yiladi. Zeerning har ikkala bo'lagidagi vertikal o'rnatilgan chaspaklar to'rt qirrali po'lat to'sinchalar yordamida bir-biri bilan birikadi. Bu chaspak va to'sinchalarning o'rtasiga zeerning kolosniklari joylashtiriladi. Zeerning har ikkala yarmi birikkan joyida pichoq o'rnatilgan. U zeerga kirgan tovarning to'g'ri siljishini ta'minlab turadi.



53-rasm. FP-75 tipidagi forpress.

Odatda, ikkita FP-75 press bilan qovurish qozoni bir agregatni tashkil qiladi, bunday presslarda olinayotgan kunjara tarkibidagi qoldiq moy miqdori 13-15% ni tashkil qiladi.



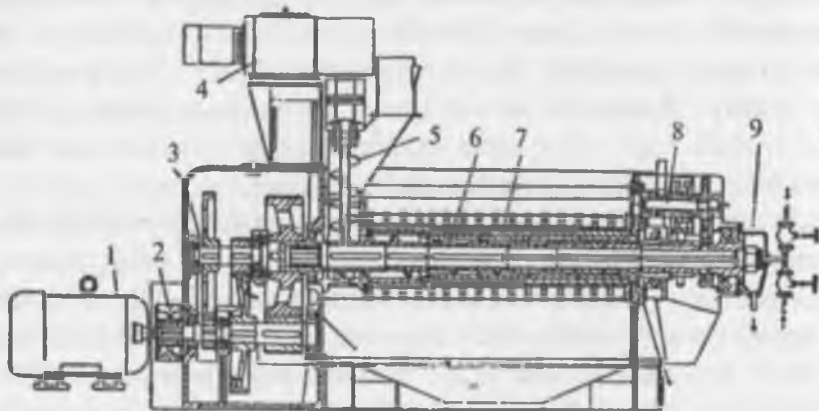
54-rasm. MPJ-68 tipidagi presslash agregati.

MPJ-68 markali forpress agregati, J-68 markali qovurish qozoni va MP-68 markali ikkita forpressdan tashkil topgan (54-rasm), bu agregatning kungaboqar yoki paxta chigiti bo'yicha bir sutkalik ish unumdorligi 140 tonna. MP-68 markali pressning zeer silindri to'rtta seksiyadan, shnekli val to'qqizta shnek o'ramidan tashkil topgan. Pressdan chiqayotgan kunjara

a) forpress ta'minlagichining ishini tekshirish, agar ifloslanib qolgan bo'lsa tozalash yoki tuzatish kerak;

b) pressga berilayotgan tovar miqdorini oshirish kerak.

Shu tadbirlar ko'rilgandan keyin ham press normal ishlay boshlamasa, zeer silindrini qismlarga ajratib, pichoqlarning sozligini tekshirish va zeer oraliqlarini tozalash zarur.



56-rasm. ETP-20 tipidagi press.

ETP-20 pressi paxta chigitidan bir yo'la oxirigacha moy olish rejimida ishlaganda uning ish unumdorligi bir sutkada 30 tonnani, kunjaraning qoldiq moyliligi 7% ni tashkil etadi.

Hozirgi vaqtda oz bo'lsada sanoatda moyli xomashyolardan faqat presslash usulida moy oladigan korxonalar ishlab turibdi. Bu korxonalarda presslash usulining quyidagi texnologik sxemalari asosida moy olinmoqda: bir marotaba presslash usuli (dastlabki moy olmasdan), ikki marotaba presslash va uch marotaba moy olish usullari.

Moyli xomashyodan bir marotaba presslash usulida moy olish bir marotaba va ikki marotaba ta'sir etadigan shnekli presslarda amalga oshiriladi.

Ikki marotaba presslash usulida moyni ajratish dastlabki moy va forpresslarda va qoldiq moyni ekspeller presslarida ajratish orqali amalga oshiriladi.

Uch marotaba presslash usulida moyni ajratish uch bosqichda: dastlabki moyni ajratish qurilmalarida, forpresslarda va oxirigacha

moyni ajratish presslarida amalga oshiriladi. Hozirgi vaqtda sanoatda moyli xomashyolardan uch marotaba presslash usulida moyni ajratish qo'llanilmaydi.

Yuqorida ko'rib o'tilgan presslash usulida moyni ajratish texnologik sxemalarini ishlab chiqarishda amalga oshirishning turli variantlari bo'lib ular xomashyoni tayyorlash rejimi va qo'llaniladigan presslash qurilmalarining turlari bilan farq qiladi. Bu texnologik sxemalar bir-biri bilan quyidagi ko'rsatkichlari: xomashyo sarfi; yo'qolishlar va chiqitga chiqishlar miqdori; tayyor mahsulot miqdori va chiqitlar; energiya sarfi; mehnat sarfi; mahsulot sifati va uning tannarxi bilan solishtirilib, ularning afzallari tanlab olinadi.

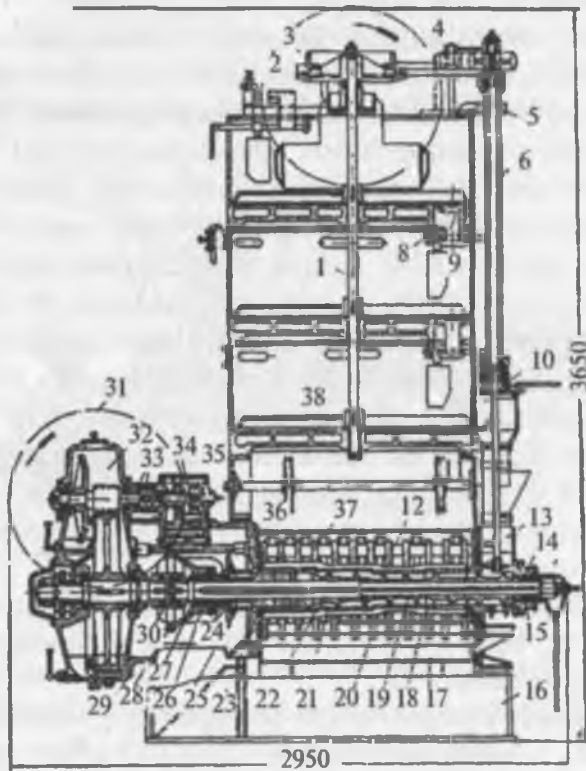
Turli texnologik sxemalarda olingan moyning sifati turlicha, misol uchun kungaboqar urug'idan presslash usulida moy olishda ikki marta presslash usulida moy olish eng yaxshi hisoblanadi. Ikki marotaba ta'sir etib bir marta presslash usulida moy olishning texnologiyasi ikki marta presslashga nisbatan ancha sodda bo'lsa-da unda moyning chiqishi va sifati, ikki marta presslash usulida moy olishga nisbatan ancha past.

Moyli xomashyolardan moyni oxirigacha presslash usulida moy ajratishda EP, MD, MPE-2, MP-21 va K-2 tipidagi presslash agregatlari qo'llanilmoqda.

EP presslash agregati moyli xomashyodan dastlabki moyni forpresslarda ajratilgandan qolgan kunjara tarkibidagi moyni oxirigacha ajratishda qo'llaniladi, agregat 57-rasmda ko'rsatilgan, u uch qasqonli qovurish qozoni va shnekli pressdan tashkil topgan. Press ta'minlagich, zeer, shnekli val, konusli mexanizm, moy yig'uvchi va harakatga keltiruvchi mexanizmlardan tuzilgan. Shnekli val 6-7 ta shnek o'ramidan, oraliq kolsolardan va konusli mexanizmdan tashkil topgan.

Maydalangan forpress kunjara qovurish qozonining birinchi qasqoniga uzatiladi va bu yerda u 8% gacha namlanadi, ikkinchi va uchinchi qasqonlarga tushib qovuriladi. Qasqonlar ichidagi kunjara qatlamining balandligi 300 dan 350 mm ga belgilangan. Kunjarani qovurib mezga tayyorlashga 55-60 minut vaqt sarflanadi. Tayyor pressga tushadigan mezganing namligi 3,2-2,5% va harorati 120-127°C bo'lishi kerak. Pressdan ajralib chiqayotgan moyning xususiyatiga qarab mezga tayyorlashni

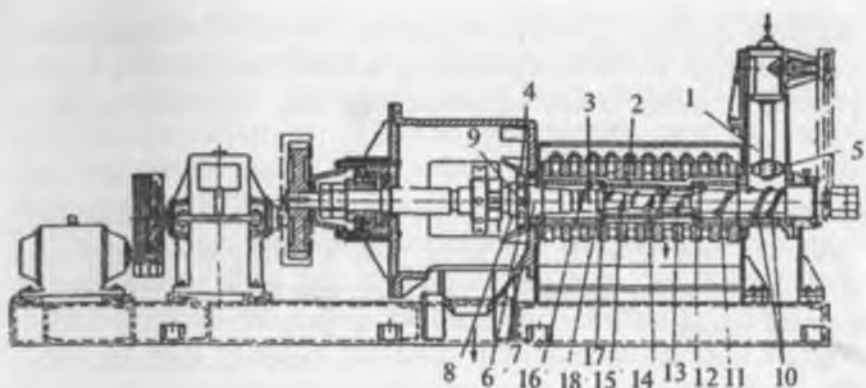
baholash mumkin. Agar mezga normal tayyorlangan bo'lsa pressdan toza va sof moy ajralib chiqadi.



57-rasm. EP—presslash agregati.

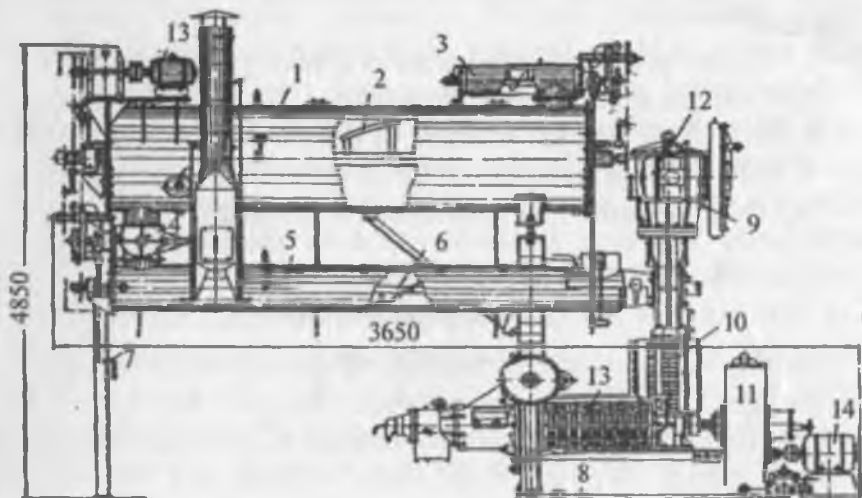
Tayyorlangan mezganning namligi normadan ortiq bo'lsa bunda pressdan ajralib chiqayotgan moy pufakchalar hosil qilib ko'piradi va rangi oqish bo'ladi. Mezga qurib ketgan bo'lsa pressdan ajratilayotgan moy rangi qora qo'ng'ir bo'lib, press tebranib ishlaydi. Pressdan chiqayotgan kunjaraning qoldiq moyliligi 5,5% dan oshmasligi kerak. Pressning ish unumdorligi 20 tonna sutka.

K-2 tipidagi presslash qurilmasi kichik gabaritli bo'lib kam miqdordagi moyli xomashyolardan presslash usulida moy olishda qo'llaniladi, pressning umumiy ko'rinishi 58-rasmda ko'rsatilgan.



58-rasm. K-2 tipidagi press.

MP-21 presslash agregati (59-rasm), qovurish qozoni, haroratni tenglashtirgich va ikki karra ta'sir etuvchi shnekli pressdan tashkil topgan. Pressda moyning ajralishi gorizontal va vertikal zeerlarda ikki marta presslanish orqali amalga oshiriladi.



59-rasm. MP-21 presslash agregati.

Qovurilgan namligi 9–11% va harorati 100–105°C bo'lgan mezga barabanli qovurish qozonining qabul qiluvchi shnekiga beriladi va bu yerda uzluksiz aralashtirilib, haroratni tenglashtiruvchi qurilmaga harorati va namligini stabilash uchun

uzatiladi. Namligi 2,5–3,5% va harorati 110–115°C boʻlgan mezga aralastirgich yordamida pressning vertikal zeeriga va u yerdan gorizontal zeerga oʻtadi va pressdan qoldiq moy miqdori 6,5–7,0% boʻlgan kunjara chiqadi.

Tayanch iboralar:

dastlabki moy ajratish; bir yoʻla moy ajratish; oxirigacha moy ajratish; forpress; ekspeller; press granulator; ETP–20 pressi; MP–21 pressi.

Nazorat savollari:

1. Shnekli presslarda moy olish usullari.
2. Mezgadan dastlabki presslash usulida moy olish, forpresslash.
3. Moyli xomashyolardan bir yoʻla presslash usulida moy olish.
4. Bir yoʻla presslash usulida moy olishda qoʻllaniladigan presslash qurilmalari.
5. Oxirigacha moy ajratishda ishlatiladigan presslash qurilmalari.
6. Shnekli presslar vazifasiga koʻra qanday guruhlanadi.
7. Press granulatorlarning afzalliklari.
8. ETP–20 pressining tuzilishi va ishlashini izohlang.
9. MP–21 ekspellerning tuzilishini va ishlashini izohlang.
10. Qaysi hollarda moy forpresslarda ajratiladi?

4.8. Past navli paxta chigitidan presslash usulida forrafinatsiyalab moy olish

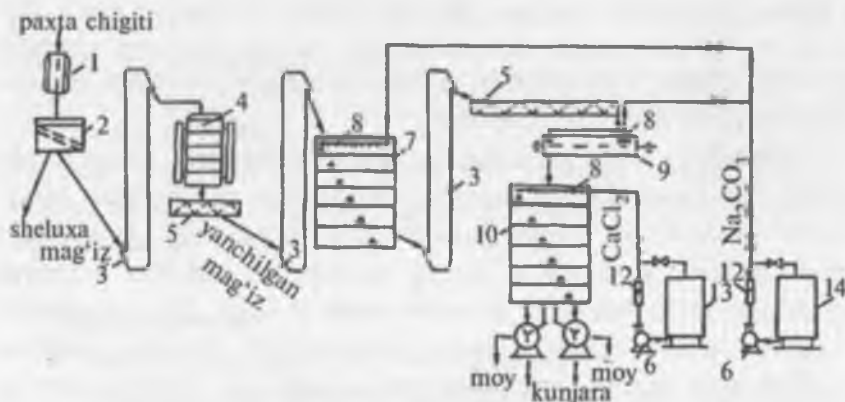
Hozirgi vaqtda respublikamizdagi yogʻ-moy sanoati korxonalarida past navli paxta chigitidan olinayotgan moyni rafinatsiyalash jayronida qoʻllanilayotgan emulsiya usulida rafinatsiyalashda, neytrallash vaqtida koʻp miqdorda ishqor eritmasi sarf boʻlayotgan boʻlsada, yuqori sifatli moy olishni taʼminlash juda qiyin boʻlmoqda.

Paxta moyini rafinatsiyalashda bunday qiyinchiliklarning paydo boʻlishiga sabab, paxta moyi tarkibidagi gossipol moddasining hosilalarini ishqor bilan reaksiyaga kirishishini sustligidandir. Paxtani yigʻib-terishda erta sovuq tushishi, yogʻingarchilikning koʻp boʻlishi, toʻliq pishib yetilmagan paxtani terish, chigitni saqlashda saqlash qoidalariga amal qilmaslik, magʻizni yuqori

namlikda va haroratda qovurish, misselani distillatsiyalashda yuqori haroratni qo'llash va boshqalar paxta chigiti tarkibidagi gossipol moddasini boshqa moddalar bilan birikmalar hosil qilishiga va bu birikmalar rafinatsiyalash vaqtida moydan ajralishi qiyinligi sababli yuqori sifatli rafinatsiyalangan moy olish jarayonida qiyinchiliklar tug'dirmoqda.

Olib borilgan ilmiy tadqiqotlar shuni ko'rsatdiki, paxta moyini rafinatsiyalashda eng muhim ahamiyatga ega bo'lgan modda bu gossipol va uning hosilalaridir. Qachonki olinayotgan moy tarkibida gossipol va uning hosilalarini miqdori kamaysa bu moyni rafinatsiyalash shuncha oson bo'ladi. Shu maqsadda Buxoro yuqori texnologiyalar muhandislik texnika instituti «Yog'-moy tarmog'i texnologiyasi» kafedrasida olimlari o'z ilmiy tadqiqotlarida moyni ajratish jarayonidan oldin gossipol va uning hosilalarini moyga o'tkazmaslik yo'nalishidagi ishlari-da ijobiy natijalarga erishdilar. Bunda ular yanchilgan paxta mag'izini namlashda suvning o'rniga kuchsiz ishqor (natriy karbonat) eritmasini ishlatdilar. Buning natijasida qovurish vaqtida mag'iz tarkibidagi erkin gossipol moddasi ishqor bilan bog'langanligi sababli boshqa moddalar bilan reaksiyaga kirishish xususiyatini yo'qotadi, mag'iz tarkibidagi bir qism erkin yog' kislotalari ham ishqor bilan reaksiyaga kirishib soapstokni hosil qiladi, bu soapstok moddasi o'z sirtiga bir qism o'zgargan gossipol moddasini adsorbsiyalaydi va pressdan olinayotgan moyning sifati yaxshilanadi bu jarayonga forrafinatsiya deyiladi. Hosil bo'lgan gossipolning natriyli birikmasi va erkin yog' kislotasini natriyli tuzlari issiq moyga eriydi bu moddalarni moyga erimaydigan holga o'tkazib kunjarada qoldirish uchun qovurish qozonining birinchi qosqoniga kalsiy xlor eritmasi qo'shiladi. Bunda gossipol va erkin yog' kislotalarining natriyli birikmalari kalsiyli birikmalarga o'tadi. Bu birikmalar moyda erimaydi va kunjarada qoladi. Kunjara yog' kislotasining kalsiyli tuzlari bilan to'yinib ozuqaliligi oshadi. Forrafinatsiya natijasida rang soni va kislota soni kichik bo'lgan moy olinadi, bunday moyni rafinatsiyalashda konsentratsiyasi kichik va ortiqcha miqdori kam bo'lgan kaustik sodasi ishlatiladi. Natijada chiqit kam chiqib moyning chiqishi ko'payadi. Forrafinatsiya usulida past nav-

li paxta chigitidan bir marta presslash usulida moy olish jarayonining texnologik sxemasi 60-rasmda ko'rsatilgan.



60-rasm. Forrafinatsiya usulida paxta chigitidan bir marta presslash usulida moy olish jarayonining texnologik sxemasi:

- 1 – paxta chigitini chaqish qurilmasi; 2 – mag'iz va sheluxaga ajratish qurilmasi; 3 – noriya; 4 – mag'izni yanchish qurilmasi; 5 – shnekli transportyor; 6 – nasos; 7 – namlash-isitish qozoni; 8 – natriy karbonat va kalsiy xlor eritmasini sachratgich; 9 – namlash-isitish shnegi; 10 – qovurish qozoni; 11 – press (ETP–20); 12 – suyuqlik sarfini o'lchagich; 13 – natriy karbonat eritmasi solingan sig'im; 14 – kalsiy xlor eritmasi solingan sig'im.

Tayanch iboralar:

past navli; rafinatsiya; emulsiya usulida; texnologik rejim; forrafinatsiya; hosilalari.

Nazorat savollari:

1. Moyli xomashyolardan presslash usulida forrafinatsiyalab moyni ajratib olish jarayonining texnologik sxemasi.

2. Past navli chigitdan olingan moyni rafinatsiyalash jarayonini tushuntiring.

3. Moyli xomashyolardan bir marta presslash usulida moy olish, moyni olinish jarayonida rafinatsiyalash.

4. Paxta chigitidan olingan moyni rafinatsiyalashning o'ziga xosligi.

5. Gossipol moddasi va uning hosilalari to'g'risida tushuncha.

6. Forpress usulida paxta chigitidan moy olish jarayonining texnologik sxemasi.

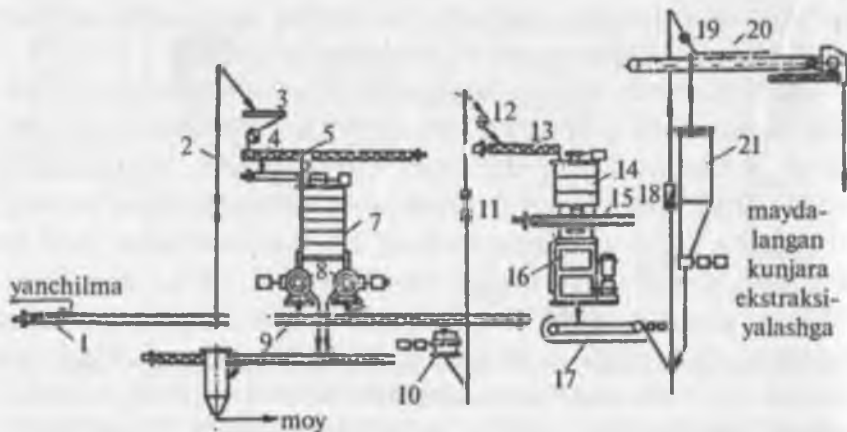
4.9. Presslash usulida moyli xomashyolardan dastlabki, oxirigacha va bir yo'la moy olish jarayonlarining texnologik sxemalari

Yog'-moy sanoatida asosan moyli xomashyolardan ko'pchilik hollarda moyni ajratib olish ikki bosqichda: moyli xomashyodan dastlabki va oxirigacha moy olish amalga oshiriladi.

Moyli xomashyolardan oxirigacha moyni ajratish ekstraksiyalash va presslash usulida amalga oshiriladi. Bu ikkala usul ham moyli xomashyolardan dastlabki moyni ajratib olishni talab etadi. Moyli xomashyoni dastlabki moyini ajratib qayta ishlash, oxirigacha moy olish presslarning ish unumdorligini 30% ga oshiradi, kunjaraning qoldiq moyliligi 1–1,2% ga kamayadi, 50% ga yaqin moy oliy va birinchi navda olinadi, moyning tannarxi esa 14–18% ga kamayadi. Kungaboqar, paxta chigiti va shunga o'xshash moyli xomashyolardan moy olishda dastlabki moyni ajratib olish asosiy texnologik jarayon hisoblanadi. Bunda xomashyo tarkibidagi 70–85% moy yumshoq rejimda, yuqori bo'lmagan harorat, bosim va past namlikda sifatli moy olinadi.

Moyli xomashyo tarkibidan dastlabki moyni forpress agregatlarida ajratib olish va kunjarani oxirigacha moysizlantirish uchun ekstraksiyaga tayyorlash jarayonining texnologik sxemasi 61-rasmda ko'rsatilgan. Yanchilgan mag'iz (myatka) 1 shnek va 2 noriya yordamida 3 tebranuvchi g'alvirga tarkibidagi begona aralashmalarni ajratib olish uchun uzatiladi. G'alvirdan o'tgan elanma 4 elektromagnitdan o'tib 5 tarqatuvchi shnek orqali 6 namlash-bug'lash shnekiga tarqatiladi. Namlash-bug'lash shneki qovurish qozonining ustiga qo'yilgan bo'lib, namlangan yanchilma o'z-o'zidan 7 qovurish qozoniga tushadi. Qovurilgan mezga 8 forpresslash qurilmasiga tushadi. Forpressdan olingan moy birlamchi tozalashga, kunjara 9 shnekga tushadi va u yerda harakatlanganda qisman maydalanadi va undan maydalanish uchun 10 maydalagichga kelib tushadi. Maydalangan kunjara 11 noriya orqali 12 elektromagnitga va undan 13 namlash shneki orqali 14 qovurish qozoniga kelib tushadi. Qovurish qozonida maydalangan kunjara qizdiriladi va undan tarqatuvchi 15 shnek

orqali 16 valsovkali dastgohga yaproqsimon struktura hosil qilish uchun uzatiladi. Valsokkada yaproqsimon strukturani olgan xomashyo 17 lentali transportyor, 18 noriya va 19 magnitli separatoridan o'tib 20 transportyor orqali ekstratorga uzatiladi.



61-rasm. Forpress usulida moy olish jarayonining texnologik sxemasi.

Paxta chigiti mag'izi valsokkada yanchilganidan keyin namlash-bug'lash shnekida namligi 10–13% harorati 70–80°C ga yetguncha to'yingan bug' yordamida namlab isitiladi. Namlash-bug'lash shnekidan yanchilma qovurish qozoniga beriladi va bu yerda issiqlik bilan ishlov berilib, qovurilib, mezga tayyorlanadi. Qovurish qozonida mag'izning namligi 1–3-navli urug'larda 6–7%, harorati 100–105°C bo'lguncha va 4-navli chigitda namlik 7–8%, harorat 95–100°C bo'lguncha qovuriladi. Tayyor bo'lgan mezga to'xtovsiz ravishda forpressga uzatiladi. Forpressdan chiqayotgan kunjaraning qalinligi 9–12 mm dan, qoldiq moyi 18% dan oshmasligi kerak. Forpressdan chiqayotgan moy birlamchi tozalashga uzatiladi.

Birinchi, ikkinchi, uchinchi nav chigit mag'zini forpressda presslashga tayyorlash.

Namligi 7,5–9,0% bo'lib, 10% sheluxa aralashgan mag'iz besh valli valsokalarda to'rt oraliqdan o'tkazib maydalanadi, bunda ezilgan yassi zarralarining qalinligi 0,10–0,12 millimetr bo'lgan tolqon hosil bo'ladi. Forpresslarga butun mag'iz, yirik

tolqon yoki mag'iz aralash tolqon berish yaramaydi. Yanchilgan mag'izga tarkibidagi sheluxa miqdori 15% ga yetguncha sheluxa qo'shiladi.

Oson tozalanadigan moy olish, moyning chiqishini ko'paytirish, shuningdek mag'izning gel qismi bilan gossipolning yaxshiroq bog'lanishini ta'minlash uchun, mag'iz tolqonini dastlabki presslashdan oldin bug'lash-namlash apparatida, keyin besh qasqon (qozon)li qovurish qozonlarida tegishlicha tayyorlash kerak.

Mag'izni bug'lash-namlash apparatida bug'-kondensat aralashmasi bilan namlab, uning namlik darajasi 12,5–13,5% ga yetkazilishi, keyin 70–80°C gacha isitilishi zarur. Agar mag'izni bug'lash-namlash apparatida yetarli darajada namlashning iloji bo'lmasa, u qovurish qozonining yuqorigi qasqonida qo'shimcha ravishda namlanadi, bunda mag'izga bug'-kondensat aralashmasi purkaladi. Bug'lash-namlash apparatida namlangan tolqonga olti qasqonli qovurish qozonida issiqlik bilan ta'sir etiladi, qasqonlarda tolqonning balandligi 260 millimetrdan kam bo'lmasligi kerak, shunda mag'iz tolqon o'zidagi nam hisobiga yana bug'lanadi. Pressga tushayotgan tovarning namligi 4,5–5,5% ga, harorati esa 100–105°C ga yetkazilgan bo'lishi kerak.

Besh qasqonli qovurish qozonlaridan foydalanganda qasqon-dagi tolqonning balandligi 360 millimetrdan kam bo'lmasligi lozim.

Qovurish qozonidan chiqadigan bug' maxsus dudbo'ronlar orqali tashqariga chiqib ketadi.

Shu usulda tayyorlangan tovar to'xtovsiz forpresslarga o'tib turadi.

To'rtinchi nav chigit mag'izni forpresslashga tayyorlash. Past nav, ya'ni to'rtinchi nav chigit «bir marta forpresslash — uzluksiz ekstraksiya qilish» sxemasi joriy qilingan zavodlarda ishlanishi lozim. Bunga sabab shuki, past nav chigitning mag'izi yaxshi pishmagan, qisman buzilgan va tarkibida o'zgargan oqsil moddalar bo'ladi; o'zgargan oqsil moddalarni muloyim holatga keltirib undan zich kunjara hosil qilish uchun mag'iz tolqonni past haroratda qovurish va issiqlik ta'sirida uzoq saqlamaslik kerak.

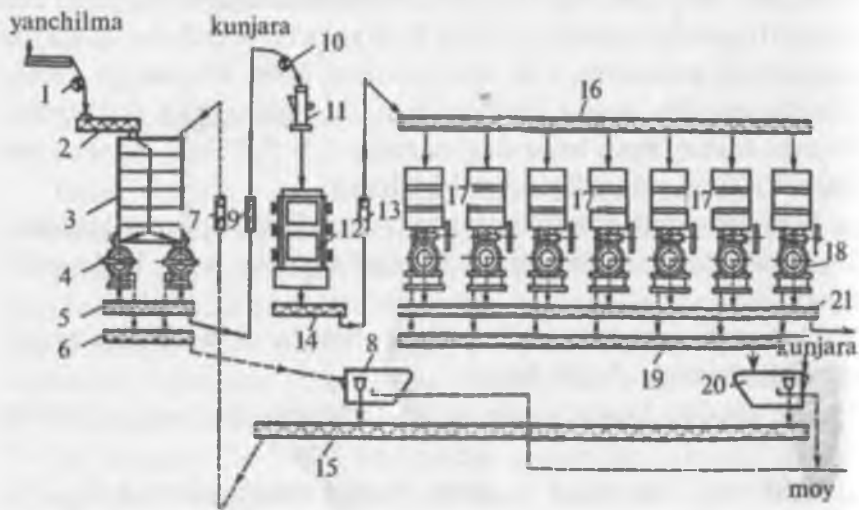
Past nav chigit mag'izi yuqori nav chigit mag'izi uchun qo'llanilgan sharoitda maydalanadi va tarkibidagi sheluxa miq-

dori 17% ga yetkaziladi. Tolqon bug'lash-namlash apparatida bug' hamda kondensat yordamida namlab, namlik darajasi 13,5–17,0% ga yetkaziladi, ammo bunda tovar faqat 65–75°C gacha qizdiriladi.

Bug'lash-namlash apparatidan chiqqan tovar qovurish qozonlarida issiqlik ta'sirida ishlanadi. Olti qasqonli, qovurish qurilmalaridan foydalanganda, ularda tovarning balandligi 260 millimetrdan, besh qasqonli qurilma qasqonlarida esa 350–360 millimetrdan kam bo'lmashligi lozim. Pressga tushayotgan tovarning namligi 5,0–6,0%, harorati esa 95–100°C bo'lishi shart.

Qovurish qozonidada hosil bo'layotgan bug' maxsus dudbo'ronlar orqali tashqariga so'rilib chiqib ketadi.

Shu usulda tayyorlangan tovar forpresslarga to'xtovsiz o'tib turadi.



62-rasm. Ikki marta presslash usulida moy olish jarayonining texnologik sxemasi.

Moyli xomashyolardan ikki marotaba presslash usulida moy olish jarayonining texnologik sxemasi 62-rasmda tasvirlangan. Yanchilgan mag'iz g'alvirdan o'tib 1 elektromagnitga keladi va bu yerda metall aralashmalardan tozalanib 2 namlash-bug'lash shnekiga kelib tushadi va undan bug' va suv yordamida tegishli namlikkacha namlanib isitiladi. Shundan keyin yanchilma 3

qovurish qozoniga tushadi, olti qasqonli qovurish qozonida yanchilma bug' yordamida qovurilib mezgaga aylanadi. Tayyor bo'lgan mezga 4 forpresslarga kelib tushadi, pressdan ajralayotgan moy 6 shnek orqali 8 mexanik loyqa ajratgichga borib tushadi. Moydan ajratilgan quyqa va mezga zarrachalari 15 shnekga, undan 7 noriya orqali qovurish qozonining birinchi qasqoniga kelib tushadi. Forpressdan chiqayotgan kunjara 5 shnekga, undan 9 noriya orqali 11 drobilkaga kelib tushadi. Drobilkada maydalangan kunjara 12 valsovkada yanchiladi.

Valsovkaga yanchilgan kunjara 14 shnek orqali 13 noriyaga uzatiladi. Noriyadan yanchilma 16 tarqatish shnekiga tushadi, tarqatish shneki yanchilmani 17 qovurish qozoniga tarqatadi. Qozonda qovurilgan mezga ikkinchi marotaba presslash uchun 18 pressga yuboriladi. Ikkinchi marta presslashda ekspeller tipidagi EP pressi qo'llaniladi. Pressdan ajralib chiqqan moy 19 yig'ish shneki orqali 20 loyqa ajratgichga keladi. Pressdan tushayotgan kunjara 21 shnek orqali omborga saqlash uchun uzatiladi.

Yanchilgan forpressdan chiqqan kunjara namlash-bug'lash shnekida 8–9% namlanadi va keyin qovurish qozonida mezganing 300–350 mm qalinligida o'z-o'zidan bug'lash va isitish yo'li bilan qovuriladi. Yanchilmani namlash-bug'lash va qovurish jarayonini davom etish vaqti 70–75 minut bo'lib namligi 3,2–2,25%, harorati 115–120°C bo'lgan mezga presslash qurilmasida moysizlantiriladi.

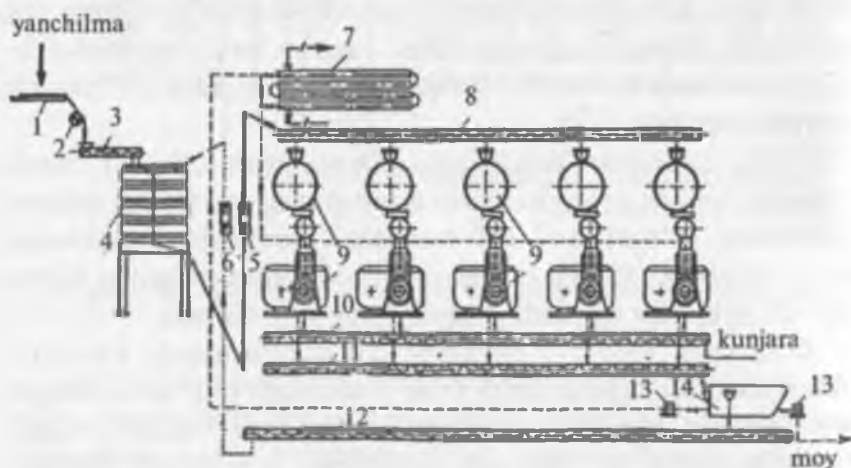
Moyli xomashyo tarkibidagi moyni oxirigacha bir marta presslash usulida moyini ajratish jarayonining texnologik sxemasi 63-rasmda ko'rsatilgan. Bu texnologik sxemada kungaboqar, paxta chigiti va shunga o'xshash moyli xomashyolardan EP va MP–21 presslash agregatlari yordamida moy olinadi.

Yanchilgan mag'iz 1 tebranuvchi g'alvirda elanib, elanma 2 elektromagnitli separatoridan o'tib 3 namlash-bug'lash shnegida to'yingan bug' va suv yordamida namlab isitiladi. Namlab isitilgan yanchilma qovurish qozonida qovuriladi, qovurilgan mezga 6 noriya yordamida pressning 9 barabanli qovurish qurilmasiga uzatiladi va u yerdan ikki marotaba ta'sir ko'rsatadigan 10 presslash qurilmasida presslanib moy va kunjara ajratib olinadi. Ajralib

chiqqan moy 11 shnek yordamida birlamchi tozalanish uchun 14 loyqa ajratgichdan ajralgan loyqa 12 shnek va 5 noriya orqali 3 qovurish qozonining birinchi qasqoniga beriladi. Tozalanagan bir qism moy 13 nasos yordamida 7 xolodilnikda sovitilib pressning zeer silindrlarini sovitish uchun ishlatiladi.

Quyida paxta chigitidan bir marta oxirigacha presslash usulida moy olish jarayonining texnologik rejimlari haqida to'xtalamiz. Yanchilgan mag'iz namlash-bug'lash shnegida namlanadi va to'yingan bug' yordamida isitiladi, yanchilmaning namligi 1-3-navli urug'lar uchun 11,5-13,5% gacha harorati 70-80°C ga, 4-navli urug'larda namlik 13,5-17,0% gacha harorat 60-70°C ga yetkaziladi. Shundan keyin olti qasqonli qovurish qozonida yanchilmaga issiqlik ishlovi beriladi, bunda mezganing namligi 1-3-navli urug'lar uchun 9-9,5% gacha harorati 100-105°C ga, 4-navli urug'lar uchun namligi 9,5-10,0% va harorati 95-100°C ga yetkaziladi.

Presslash qurilmasining barabanli qovurish qurilmasida mezganing namligi 1-3-navli urug'lar uchun 2,5-3,5% harorati 110-115°C ga, 4-navli urug'lar uchun namlik 3,5-5,0%, harorat esa 105-110°C ga yetkaziladi va tayyor mezga MP-21 pressning vertikal zeeriga uzatiladi.



63-rasm. Bir marta presslash usulida oxirigacha moy olish jarayonining texnologik sxemasi.

Tayanch iboralar:

texnologik sxema; forpress usulida; ikki marta presslash usulida; bir marta oxirigacha presslash usulida; texnologik rejim; paxta chigitidan bir marta presslash usulida moy olishning rejimi.

Nazorat savollari:

1. Moyli xomashyolardan presslash usulida dastlabki moyni ajratib olish jarayonining texnologik sxemasi.
2. Moyli xomashyolardan ikki marotaba presslash usulida moy olish.
3. Moyli xomashyolardan bir marta presslash usulida oxirigacha moy olish.
4. Paxta chigitidan bir marta presslash usulida oxirigacha moy olish jarayonining texnologik rejimi.
5. Ikki marta presslash usulida moy olish texnologiyasining afzallik va kamchiliklari.
6. Forpress usulida paxta chigitidan moy olish jarayonining texnologik sxemasi.

V bob. PRESSLASH USULI BILAN OLINGAN MOYNI BIRLAMCHI TOZALASH

5.1. Presslash usuli bilan olingan moy tarkibidagi aralash moddalar va ularning o'zgarishi

Presslash usulida olingan o'simlik moyi ko'p komponentli murakkab sistema bo'lib, uning tarkibida triglitseridlardan tashqari mexanik aralashmalar va ko'pgina yo'ldosh moddalar bo'ladi. Moy tarkibida moyda erimaydigan moddalar va mexanik aralashmalar moyni loyqa, qoramtir rangli va saqlaganda tez buziladigan qilib qo'yadi. Agar moy oziq-ovqatga ishlatiladigan bo'lsa uning tarkibida erkin yog' kislotalari, shilimshiq moddalar, loyqa va quyqa bo'lmasligi kerak. Standart bo'yicha pressdan chiqqan qora moyning loyqaligi 0,3%, namligi 0,5% dan oshmasligi kerak. Presslash usulida olingan paxta moyining rangi qora-qo'ng'ir rangda bo'lganligi uchun u qora moy deb aytiladi.

Moy tarkibidagi mexanik aralashmalar bilan moy o'zaro ko'p vaqt davomida ta'sirda bo'lsa, u moyning sifatini va biologik ahamiyatini pasaytiradi, organoleptik xususiyatlari yomonlashadi, moyni qayta ishlashning keyingi jarayonlarini qiyinlashtiradi. Shu sababdan ham yuqori sifatli moy olish uchun pressdan olingan moyni birinchi mexanik aralashmalardan tozalash kerak.

Moy tarkibidagi aralash moddalar ikki guruhga bo'linadi:

1. Mexanik aralashmalar.
2. Moyga yo'ldosh moddalar.

Moy tarkibidagi mexanik aralashmalarga kunjara zarrachalari, bo'laklari, chang zarrachalari, mezga zarrachalari, hujayra to'qimasi, aleyron donalari va boshqalar kiradi. Bu aralash moddalar moyga pressda mezga zarralarining aralashishi va o'zaro ishqalanishi natijasida zeer tirqishlaridan chiqayotgan moy bilan birga chiqadi va atrof-muhitdagi havodan o'tadi. Mexanik aralashmalar moy tarkibiga o'tib, yarim dispersiyali moyli suspenziyani tashkil qiladi, bunda moy dispers muhit, mexanik zarrachalar dispers fazani tashkil etadi. Bu zarrachalarning o'lchamlari bir necha millimetrdan to 2–4 mkm gacha, ularning

miqdori esa 2–10% gacha bo'ladi. Moy tarkibidagi qattiq zarrachalarning zichligi 1100–1400 kg/m³ ga teng.

Qattiq zarrachalarning miqdori va turi, moyli xomashyoning turiga, sifatiga, moyni olish usuliga, moyli urug'ning strukturasi va mexanik xususiyatlariga, qovurish usuliga va presslash qurilmasining ishchi qismlarining holatiga bog'liq. Moy tarkibida qattiq zarrachalarning bo'lishi moyning oksidlanishiga, fermentativ gidrolizlanishiga va boshqa jarayonlarning ro'y berishiga olib keladi. Bu jarayonlar namlik, zarrachalar orasidagi havo va zarrachalarning sirtqi yuzasida yana ham tezlashadi.

Presslash usulida olingan moy tarkibida har doim ma'lum miqdordagi namlik bo'lib, u moyga yanchilmaga namlik va issiqlik ishlovi berish vaqtida o'tadi.

Moy tarkibidagi qattiq oqsil saqlovchi zarrachalarning yuqori haroratda moy bilan o'zaro aloqada bo'lishi saxramin reaksiyalarini, oqsil moddalarining denaturatsiyalanishi, oqsil moy komplekslarining hosil bo'lishiga va hid beruvchi moddalarning moyga o'tishiga olib keladi. Shu sababdan ham moy birinchi navbatda mexanik aralashmalardan tozalanishi kerak.

Moy tarkibidagi yo'ldosh aralash moddalarni shartli ravishda ikki guruhga ajratish mumkin:

1. Moyli urug' tarkibida bo'ladigan va moy tarkibiga minimal miqdorda o'zgarib o'tadigan moddalar.

2. Moyli urug' tarkibida bo'ladigan, moyni olish, saqlash jarayonida o'zgaradigan va tashqi ta'sirlar ta'sirida hosil bo'ladigan turli moddalar.

Birinchi guruh yo'ldosh moddalarga murakkab yog'lar, fosfatidlar, mumlar rang beruvchi moddalar, erkin yog' kislotalari, spirtlar, uglevodlar va boshqalar kiradi.

Ikkinchi guruh yo'ldosh moddalarga – glitseridlarning oksidlanish va gidrolizlanish moddalari, kichik molekulali yog' kislotalari, ketonlar, aldegidlar, oksikislotalar va boshqalar kiradi.

Moy tarkibidagi yo'ldosh moddalarning eng ahamiyatlisi bu fosfor saqlovchi – fosfatid moddalari bo'lib, ulardan o'simlik moylari tarkibida glitserinfosfatid va inozitolfosfatidlar uchraydi.

Fosfatidlar tirik organizmlarda moddalar almashinuvi jarayonida muhim fiziologik ahamiyatga ega. Organizmda ularning

ma'lum miqdorda bo'lishi, organizmning turli kasalliklarga chidamli bo'lishiga, nasl qoldirish xususiyatlarining normal bo'lishiga, nerv to'qimalari tarkibiga kirib, fikrlash va umuman aqliy mehnat qila olish qobiliyatiga ijobiy ta'sir ko'rsatadi. Fosfatidlarning urug'ning gel qismidan moyga o'tishi moy olish vaqtidagi texnologik rejimga bog'liq, moy qancha yumshoq rejimda olinsa, unda shuncha ko'p fosfatidlar moyga o'tadi. Fosfatidlar sirti aktiv moddalar bo'lib ular ba'zi holatlarda buzilmaydigan emulsiyalar hosil qilib moylarni qayta ishlashdagi ba'zi bir jarayonlarga salbiy ta'sir etadi.

Yuqori haroratda fosfatidlar uglevodlar bilan reaksiyaga kirishib melanofosfatid, ya'ni qora rangli birikmalarni hosil qiladi va bu moddalar moyning rangiga va olingan fosfatid konsentratining rangiga salbiy ta'sir etadi.

Yuqoridagilardan ko'rinib turibdiki fosfatidlar muhim ahamiyatga ega moddalar hisoblanib, moyni kompleks qayta ishlash vaqtida ular alohida modda sifatida ajratib olinib sanoatda ishlatiladi.

O'simlik moddalarining sifatiga muhim ta'sir etadigan moddalardan biri bu mumsimon moddalardir. Ular asosan moyli xomashyolar (kungaboqar, soya)ning qobig'ida bo'lib, mezga tarkibida qobiq ko'p o'tsa, mumsimon moddalar moyda shuncha ko'p o'tadi. Ular yuqori haroratda moyda yaxshi eriydi. Moy soviganda ular moyda erish xususiyatini yo'qotadi va kichik loyqa holatda ajralib, moyda to'rsimon shaklni hosil qilib, moyni loyqalatib uning tovarlik ko'rinishini yomonlashtiradi. Shu sababdan ham mumsimon moddalar moydan ajratilishi kerak.

Moylar tarkibida har doim erkin yog' kislotalari bo'ladi, ularning miqdori urug'ning pishib yetilganligiga, kamchiligiga va moyni olish usuliga bog'liq. Yaxshi pishib yetilgan urug' tarkibidagi moyda erkin moy kislotalarining miqdori 0,3 dan 1,0% gacha bo'ladi. Kamchiligi bor, kuygan urug'lardan olingan moy tarkibidagi erkin yog' kislotalarining miqdori 2 dan 20% gacha va undan ko'p bo'ladi.

Erkin yog' kislotalari hech qanday fiziologik ahamiyatga ega emas, ularning oziq-ovqat uchun ishlatiladigan moylar tarkibida

bo'lishi moyning kislota sonini chegaralaydi. Erkin yog' kislotalari ishqoriy rafinatsiya vaqtida moydan ajraladi.

Moylarning rangi ular tarkibida pigmentlarning bo'lishidir. Pigmentlar moyli urug'lar tarkibida bo'ladi va moy olish vaqtida hosil bo'ladi. Ularning miqdori bir xil bo'lmasdan, ular xomashyoni moy olishga tayyorlash rejimiga va moy olish usuliga bog'liq.

O'simlik moylari tarkibida uchraydigan rang beruvchi moddalardan karotin va ksantofil bo'lib, moylar qaysi erituvchida erisa, ular ham shu erituvchilarda erib moyga o'tadi.

Soya moyining ba'zida yashil rangda tovlanishi uning tarkibida xlorofill moddasining borligidandir. Xlorofill yog'larda yaxshi eriydi. Xlorofill yaxshi pishib yetilmagan soya tarkibida ko'p bo'ladi.

Paxta moyi tarkibidagi rang beruvchi pigment bu gossipol moddasi va uning hosilalaridir.

Gossipol reaksiyaga moyil modda bo'lib, chigitni saqlash, qayta ishlash va oqlanmagan paxta moyini saqlash vaqtida gossipol moy tarkibidagi fosfatid, uglevodlar va chigit tarkibidagi boshqa moddalar bilan reaksiyaga kirishadi. Bulardan tashqari mag'izni namlab issiqlik bilan ishlov berish vaqtida gossipol o'zgarishlarga uchrab, o'zgargan gossipolga aylanadi.

Gossipol moyda yaxshi eriydi. Gossipol va uning hosilalarining moyda bo'lishi, paxta moyini qayta ishlash vaqtida chiqindilar miqdorining ko'p bo'lishiga olib keladi.

Bulardan tashqari moylar tarkibida sterol, tokoferol kabi moddalar ham bo'ladi. Ularning miqdori juda kam bo'lib, ular moyni tozalash vaqtida ajratiladi.

Moyga hid, maza beruvchi moddalar va turli zaharli moddalar moyni tozalash vaqtida, ya'ni dezodoratsiyalash (badbo'y hidni yo'qotish)da ajraladi.

Tayanch iboralar:

mexanik aralashmalar; yo'ldosh moddalar; fosfatidlar; mumsi-mon moddalar; rang beruvchi pigmentlar; gossipol; moyli urug'lar tarkibidagi yo'ldosh moddalar; moy olish jarayonida hosil bo'ladigan yo'ldosh moddalar.

Nazorat savollari:

1. Presslash usuli bilan olingan moyni aralash moddalardan tozalashdan maqsad.
2. Moy tarkibidagi aralash moddalar va ularning turlari.
3. Moy tarkibidagi mexanik aralash moddalar.
4. Moy tarkibidagi rang beruvchi moddalar.
5. Paxta moyi tarkibidagi gossipol moddasi.

5.2. Presslash usulida olingan moyni birlamchi tozalash

Presslash usulida olingan moyni birlamchi mexanik aralashmalardan tozalash jarayoni suspenziyani ajratish jarayoni bo'lib, bunda moy qattiq zarrachalardan tozalanadi. Moy tarkibidagi erimaydigan qattiq zarrachalar moyning sifatiga ta'sir etib uni yomonlashtiradi. Tekshirishlardan shu narsa ma'lumki, moy tarkibida qattiq zarrachalarning bo'lishi unda oksidlanish, fermentativ va gidrolitik jarayonlarni tezlashtiradi. Shu sababdan ham texnologik nuqtayi nazardan moyni birlamchi tozalash ikki masalani: sifatli moy olish uchun qattiq zarrachalardan ajratish va ajratilgan qoldiq tarkibidagi oziqalik xususiyatiga ega bo'lgan moddalardan unumli foydalanish hal etiladi. Pressdan ajralayotgan moy tarkibidagi qattiq zarrachalar miqdori moy miqdorining 2–10% ini tashkil etib uning tarkibida 33–38% moy bo'ladi. Bu mahsulot qaytma mahsulot deyilib u yig'ilib qovurish qozonining birinchi qasqoniga beriladi va yanchilma bilan birgalikda qovurilib pressga tushadi.

Moyni birlamchi tozalash ikkita ketma-ket bosqichda: birinchi dastlabki tozalash moy tarkibidagi og'irlik kuchi ta'sirida ajraladigan qattiq zarrachalardan ajratish, ikkinchi – mayda zarrachalardan ajratib, kerakli tozalikdagi moyni olish. Birlamchi tozalangan moy tarkibidagi qoldiq loyqa miqdori 0,2% dan oshmasligi kerak.

Moyni birlamchi tozalash uchun quyidagi usullardan: tindirish, filtrlash va sentrofugalashdan foydalaniladi. Tindirish va sentrofugalashda dispers fazadagi zarrachalar, dispers muhitda harakatlanadi. Bunda qattiq zarrachalarning ajralishi og'irlik kuchi, markazdan qochma kuch, elektrolitik va magnit maydoni ta'sirida ro'y beradi. Filtrlash usulida dispers muhit harakatlanadi, dispers fazadagi zarrachalar harakatlanmaydi.

Hozirgi vaqtda yog'-moy sanoatida moyni birlamchi tozalashning quyidagi sxemalari qo'llanilmoqda:

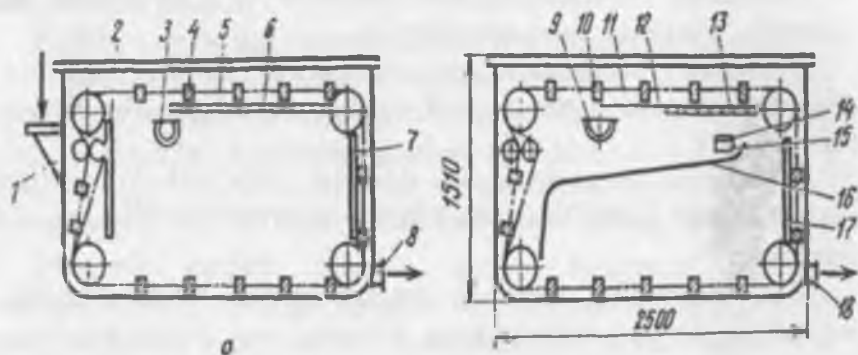
1. Mexanik loyqaushlagichda tindirish va filtr-pressda bir marotaba yoki ikki marotaba filtrlash.

2. Mexanik loyqaushlagichda tindirish, NOGSH-325 tipidagi sentrofugada qattiq zarrachalardan ajratish va filtr-pressda filtrlash.

3. Mexanik loyqaushlagichda tindirish, NOGSH-325 tipidagi sentrofugada qattiq zarrachalardan ajratish va separatorida tozalash.

Moy tarkibidagi mexanik zarrachalardan tozalashda ishlatiladigan loyqa ushlagichning ishlashi moy tarkibidagi zarrachalarning og'irlik kuchi ta'sirida cho'kishiga asoslangan. Bunda moy tarkibidagi katta zarrachalar birlamchi tozalanadi. Hozirgi vaqtda sanoatda turli konstruksiyadagi loyqaushlagichlar ishlatilib kelinmoqda. 64-rasmda qo'sh kamerali mexanizatsiyalashtirilgan loyqaushlagich ko'rsatilgan. Bu qurilma ichi ikkiga bo'lingan sig'im ko'rinishida bo'lib pressdan kelayotgan moy avval a bo'lagida, keyin b bo'lagida tindiriladi. Pressdan kelayotgan moy loyqa ushlagichning 1 novasi orqali birinchi kameraga tushadi. Kamera ichidagi 2 to'siq moyni kamera osti tomon yo'naltiradi, bunda bir qism tozalangan moy pressdan kelayotgan moy bilan aralashmaydi. Kamera ichidagi moy tarkibidagi katta zarrachalar og'irlik kuchi ta'sirida loyqa ushlagichning ostiga cho'kadi va u yerda uzluksiz 5 zanjirga o'rnatilgan. 4 qorgichlar orqali b to'rtli sathga olib chiqiladi. To'rtli sathda loyqa tarkibidagi bir qism moy ajraladi va loyqa 3 shnek orqali qurilmadan chiqarilib qovurish qozoniga uzatiladi. Kamera ichidagi 7 to'siq skrepkali transportyordagi loyqani transportyor vertikal ko'tarilganida tushib ketishidan saqlaydi. Birinchi kameradan moy 15 tirqish orqali ikkinchi kameraga o'tadi. 14 to'siq tozalangan moyni tozalanmagan moy bilan aralashishidan saqlaydi. Birinchi kameradan o'tayotgan moy 16 lotok orqali kameraning ostki qismiga yo'naltirilgan. Kamera ostiga cho'kkan loyqa 11 zanjirli transportyorga o'rnatilgan 10 qorgichlar orqali tepaga ko'tarilib 13 g'alvirsimon sathga va undan keyin 12 po'latdan yasalgan yuzaga va undan 9 shnekga kelib tushadi. Tozalangan moy

qurilmadan chiqariladi. 8 va 18 patrubkalar loyqaushlagichdan moyni bo'shatish uchun xizmat qiladi.



64-rasm. Qo'sh kamerali mexanizatsiyalashtirilgan loyqa ushlagich.

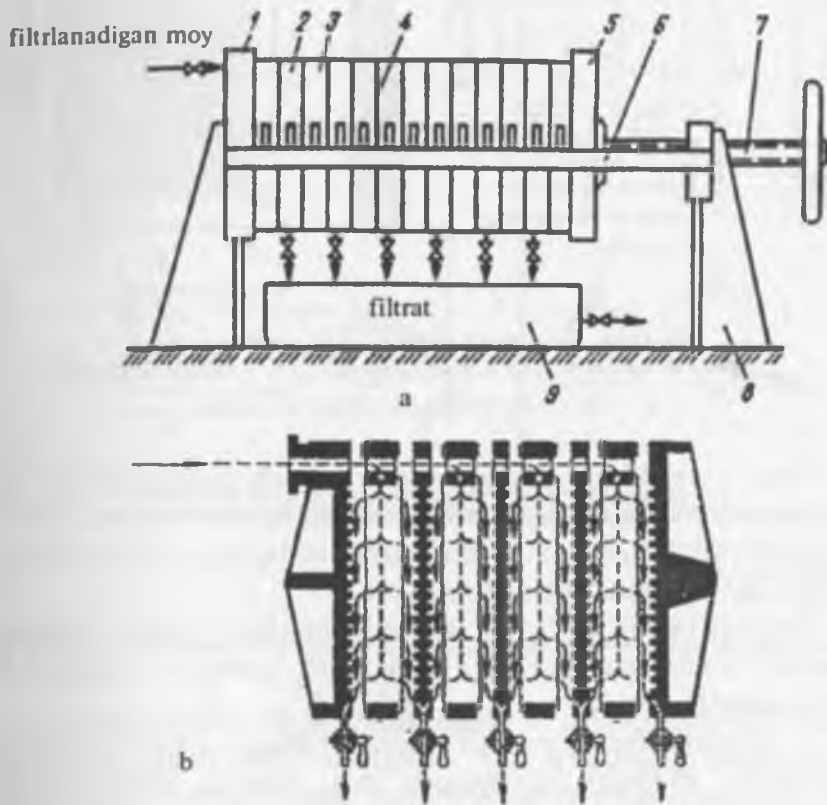
Bu qurilmaning ish unumdorligi 8–10 ton/soat, har bir kameraning ishchi sig'imi 2 m^3 , moyni qurilma ichida bo'lish vaqti 15–20 minut. Moyni tozalanganda tarkibidagi qattiq zarrachalar miqdori 10% gacha, tozalangan moy tarkibidagi qattiq zarrachalar miqdori 0,3–0,5%.

Moy tindirgichda tindirilgandan so'ng tarkibidagi cho'kmay qolgan mayda zarrachalarni ajratish uchun filtrlanadi. Filtrlash qurilmasida filtrlovchi to'siq sifatida paxta, neylon yoki kapron ipidan ishlangan to'qimalar ishlatiladi. 65-rasmda filtr-pressning umumiy ko'rinishi ko'rsatilgan. U (66-rasm) plita va ramalardan tashkil topgan.

Filtr plitalarning cheti qalin bo'lib, ular bir-biriga zich taqab qo'yilganida, kamera hosil bo'ladi. Har qaysi plitaning teshigi bor, shu teshiklar o'zaro birlashib ariqcha tashkil qiladi. Tozalangan moy shu ariqchaga nasos orqali haydaladi va kameraga kirib filtr to'siq orqali o'tib tozalanadi va moy to'plovchi idishga yig'iladi.

Filtrlanayotgan moyning harorati $55\text{--}60^\circ\text{C}$ dan past bo'lmasligi kerak, chunki sovuq moy yomon tozalanadi. Harorat bundan ham yuqori bo'lmasligi kerak, chunki issiqlik ta'sirida moy tarkibidagi rang beruvchi oqsil moddalari kuyib ketib, moyning sifatini buzadi. Quriq filtrlovchi materialning teshiklaridan moy

bir tekis o'tib olgach, to'siqning sathida quyqa (shlam) qoladi. Moyni filtrlashda dastlab filtrlovchi materialning sathi filtrlovchi vazifasini bajargan bo'lsa, so'ngra to'siqda hosil bo'lgan quyqa qatlami filtrlovchi vazifasini bajaradi. Chunki quyqa qatlami mayda zarrachalardan tashkil topgan bo'lib o'z navbatida filtrlash xususiyatiga ega. To'siq sathidagi quyqa qalinlashib ketsa, orasidagi tirqishlar bekilib qolib filtrlash jarayoni sekinlashadi va shundan keyin filtr to'siqning sathi tozalanadi.

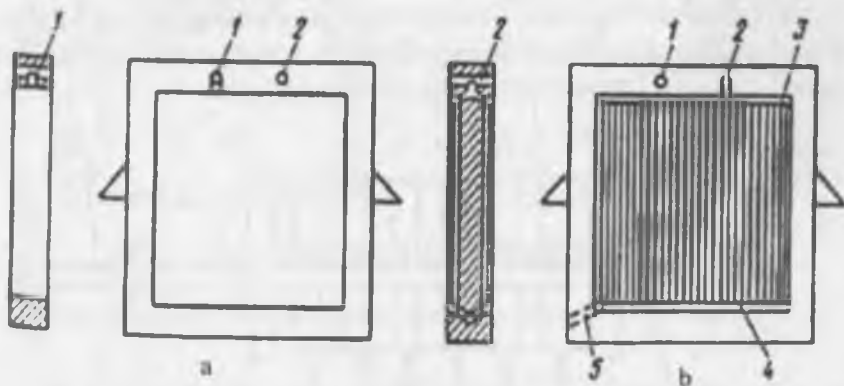


65-rasm. Ramali filtr-press:

- a - umumiy ko'rinishi; b - filtrlanish jarayoni; 1 - qo'zg'almas tayanch plita; 2 - rama; 3 - plita; 4 - filtrlovchi to'siq; 5 - harakatlanuvchi plita; 6 - gorizontaal yo'naltiruvchi tutqich; 7 - siquvchi vint; 8 - stanina; 9 - taglik.

Filtr-presslarning kamchiligi shundaki, hosil bo'lgan quyqa qo'l yordamida tozalanadi, qurilma ishlab chiqarish maydonining

katta qismini egallaydi. Hozirgi vaqtda sanoatda takomillashgan quyqani mexanik usulda tozalaydigan vertikal diskali filtrlar ishlatilmoqda. Filtrlangan moy tarkibidagi qoldiq quyqa miqdori 0,03% ni tashkil qiladi.



66-rasm. Filtr-pressning ramasi (a) va plitasi (b).

1, 2 – moy va yuvish suvlari kiradigan kanallar; 3 – tarqatish kanallari;
4 – yig'ish kanallari; 5 – chiqarish kanali.

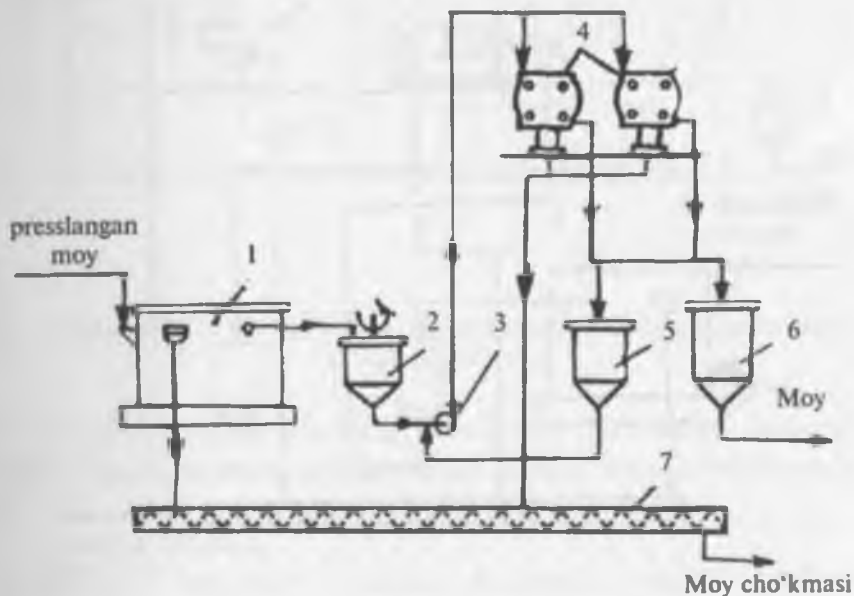
Moy tarkibidagi mayda qattiq zarrachalarni ajratishning zamonaviy takomillashgan usuli bu markazdan qochma kuch ta'sirida cho'ktirish bo'lib, bu usulda ishlaydigan qurilmalarga sentrifuga va separatorlar deb aytiladi.

Hozirgi vaqtda yog'-moy sanoatida presslash usulida olingan moyni tozalashda quyidagi texnologik sxemalar qo'llanilib kelinmoqda.

1. Loyqaushlagich – filtr-pressda filtrlash (ikki bosqichli) (67-rasm). Pressdan olinayotgan moy maxsus tarnov orqali birlamchi tozalash uchun 1 loyqaushlagichga keladi va bu yerda katta zarrachalardan tozalangan moy 2 oraliq sig'imga, oraliq sig'imdan 3 nasos yordamida filtrlash uchun 4 filtr-pressga uzatiladi. Filtrlangan moy 6 sig'imga yig'iladi va miqdori o'lchanib oqlash bo'limiga uzatiladi. Filtrlashning boshlanishida uncha toza bo'lmagan moy 5 oraliq sig'imga va undan yana filtrga uzatiladi. Loyqaushlagich va 4 filtrda ajratilgan quyqa 7

shnekli transportyor yordamida qovurish qozoniga yuboriladi. Bu texnologik sxema quyidagi kamchiliklarga ega:

- filtr-presslarni tozalashda qo‘l kuchi mehnati sarf bo‘ladi;
- ish unumdorligining pastligi;
- filtrlarni tozalash ko‘p vaqtni oladi;
- filtrlash qurilmasi ko‘p ishlab chiqarish maydonini egallaydi.

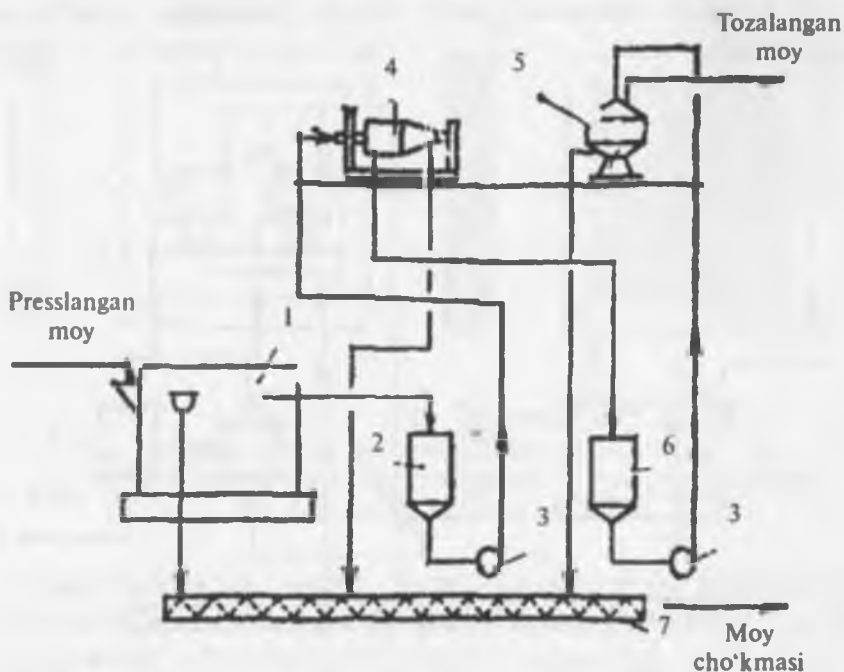


67-rasm. Ikki bosqichda moyni birlamchi tozalash jarayonining texnologiyasi.

2. Qo‘sh kamerali loyqaushlagich – filtr-presslarda filtrlash (uch bosqichli) (67-rasm). Bu texnologik sxemadagi jarayonlarni borishi xuddi yuqorida ko‘rib o‘tganimizdek. Bu yerga loyqaushlagichga 2 ta kamera loyqaushlagichga kirganda toza bo‘ladi.

3. Qo‘sh kamerali loyqaushlagich-sentrifuga-separatorda tozalash (4 bosqichli) jarayonining texnologik sxemasi 68-rasmda ko‘rsatilgan. Pressdan chiqqan moy 1 loyqa ajratgichga beriladi, bu yerda qisman zarrachalardan ajratilgan moy 2 oraliq sig‘imga, sig‘imdan 3 nasos yordamida 4 NOGSH markali sentrifugaga

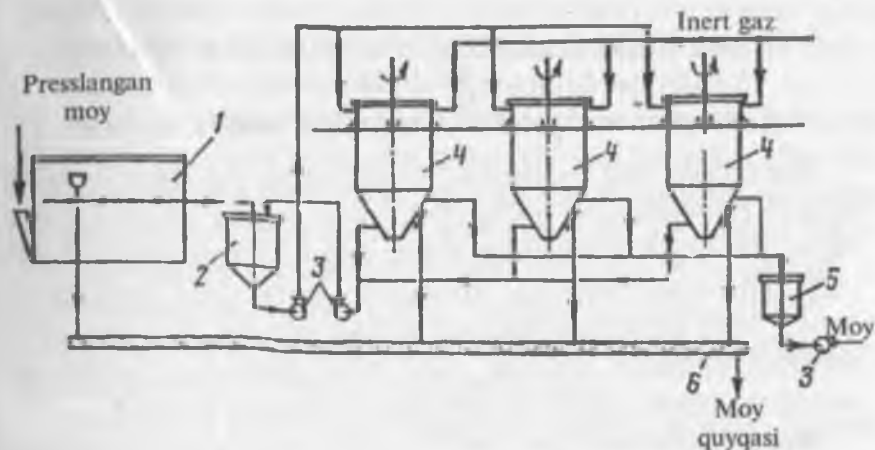
uzatiladi. Sentrofugada tozalangan moy 6 sig'imga yigiladi va sig'imdan 3 nasos yordamida mayda zarrachalardan ajratish uchun 5 separatorga uzatiladi. Loyqa ajratgich, sentrifuga va separatorda ajratilgan quyqa 7 shnek yordamida qovurish qozoniga uzatiladi.



68-rasm. Uch bosqichda moyni birlamchi tozalash jarayonining texnologik sxemasi.

4. Qo'sh kamerali loyqaushlagich — diskali mexanizatsiyalashtirilgan FGDS filtri (2 bosqich)da tozalash jarayonining texnologik sxemasi 69-rasmda ko'rsatilgan. Pressdan ajralayotgan moy 1 loyqa ajratgichda katta zarrachalardan tozalanadi va tozalangan moy 2 oraliq sig'imga yig'iladi va undan 3 nasos yordamida 4 FGDS filtrga yuboriladi, filtrlangan moy 5 sig'imga yig'iladi. Filtr qurilmasidagi bosim 0,12 MPa ga yetganda, filtrda moy yuborish to'xtatiladi va filtrda qolgan moy 2 sig'imga bo'shatiladi.

Filtrning elektrodvigateli yurgizilib diskalardagi quyqa filtrning ostiga bo'shatiladi va u yerdan 6 shnekli transportorga tushib, undan qovurish qozoniga uzatiladi.



69-rasm. FGDS filtr yordamida moyni birlamchi tozalash jarayonining texnologik sxemasi.

Hozirgi vaqtda moyning birlamchi tozalashni takomillashtirilgan usullarini yaratish ustida izlanishlar olib borilmoqda.

Tayanch iboralar:

suspenziya; birlamchi tozalash; birlamchi tozalash usullari; mexanik loyqaushlagich; tindirish; filtrlash; filtr-press; qo'sh kamerali loyqaushlagich; diskali filtr.

Nazorat savollari:

1. Moyni birlamchi tozalash.
2. Moyni birlamchi tozalash usullari.
3. Cho'ktirish usulida tozalash.
4. Filtrlash usulida tozalash.
5. Birlamchi tozalashning texnologik sxemalari.
6. Cho'ktirish usullarining kamchiliklari.
7. Qo'sh kamerali loyqaushlagich.
8. Diskali filtrning afzalliklari.

UCHINCHI QISM

EKSTRAKSIYA USULIDA O'SIMLIK MOYI OLISH

VI bob. EKSTRAKSIYA USULIDA MOY OLISH

6.1. Moyli xomashyolardan ekstraksiya usulida moy olish

Fan-texnikaning rivojlanishi, insonlarning o'simlik moylariga bo'lgan ehtiyojlarining yildan yilga ortib borishi olimlar oldiga moyli xomashyolar tarkibidan imkon qadar ko'proq moyni ajratib olish, kunjarada moyning yo'qolishini kamaytirish vazifalarini qo'ydi. Turli konstruksiyalardagi shnekli presslar, ikki marotaba presslash usullarini qo'llash ham moyli xomashyo tarkibidagi moyni maksimal miqdorda olish imkoniyatlarini bermadi.

Mezga presslanayotgan vaqtda undagi moy oqib chiqadigan kanallar zichlashadi, kunjara zarralari sirtida juda yupqa moy pardasi 1000 kg/sm^2 gacha bo'lgan bosim ostida molekular tishlashi kuchi ta'sirida ushlanib turadi, shu sababdan ham kunjaradagi moy miqdorini 4,5–5% dan kamaytirib bo'lmaydi. Bundan tashqari moyli xomashyolarni presslash usulida moy olishga tayyorlashda, mag'izni qobiqdan to'lig'icha ajratish talab etiladi va bunda qobiq tarkibiga mag'iz zarrachalari o'tib qobiqning qoldiq moyliligi ko'p bo'ladi va buning natijasida moyning yo'qolishi ko'payadi.

O'simlik moylari ishlab chiqarish texnologiyasida ekstraksiya usulining tatbiq etilishi, fan-texnika rivojlanishining muhim yutug'i bo'ldi. Ekstraksiya usulini tatbiq etguncha yuz yillar davomida moyli xomashyolardan moy olishda presslash asosiy usul bo'lib keldi. Turli konstruksiyalardagi presslash qurilmalari yaratilib sanoatga tatbiq qilindi va bu usul imkon qadar xomashyo tarkibidan ko'proq moy olish yo'nalishida rivojlantirilmoqda. Bunda asosiy hal qiluvchi kuch mexanik kuch bo'lib hisoblanadi. Ekstraksiya usulini tatbiq etilishi bilan xomashyoga erituvchining ta'siri asosiy vazifani bajaradi.

Olimlar izlanishlar olib borib, moyli xomashyo tarkibidagi maksimal miqdorda moy olish usulini topdilar. Bu usul ekstraksiya usulidir.

G'ovaksimon murakkab qattiq moddalar tarkibidan bir yoki bir necha komponentlarni erituvchilar yordamida ajratib olish jarayoni qattiq jism — suyuqlik sistemasida ekstraksiyalash deb ataladi. Odatda, ajratib olinishi lozim bo'lgan komponent qattiq moddaning tarkibida qattiq yoki erigan holda bo'ladi. Jarayonni amalga oshirish uchun tegishli erituvchi tanlab olinadi.

Moyli xomashyolar tarkibidan moyni ekstraksiya usulida ajratib olish to'g'ridan to'g'ri ekstraksiya usulida yoki birin-ketinlik bilan avval bir qism moy presslash usulida va qoldiq moy ekstraksiya usulida ajratib olinadi, bu usul forpress-ekstraksiya usuli deb aytiladi. Moyli xomashyolardan to'g'ridan to'g'ri ekstraksiya usulida moyni ajratib olish soyadan moy olishda ko'p qo'llaniladi. Kungaboqar urug'idan, paxta chigitidan, yeryong'oqdan va shunga o'xshashlardan moy olishda forpress-ekstraksiya usuli qo'llaniladi.

Ekstraksiya usulining rivojlanishini shartli ravishda 3 davrga bo'lish mumkin:

Birinchi davri, bu davrda muhandislardan Gramm va Kollolglar birinchi bo'lib mayda yanchilgan yong'oq mag'zidan suv yordamida moy olishni taklif qilganlar. Shu usulning biroz o'zgartirilgan nusxasini Skipin ham qo'llagan. Lekin suv bilan ish olib borilganda kunjarada ko'p moy qolishi sababli, polyar bo'lmagan ba'zi erituvchilardan foydalanish yo'llari izlandi. O'simliklar urug'idan erituvchilar yordamida moyni ekstraksiya usulida ajratish tajribasi 1843-yildan boshlanib 1856-yilda Fransiyada birinchi marta sanoatda qo'llanilgan. Bunda uglerod sulfid yordamida zaytun urug'ining kunjarasidan moy ekstraksiya qilingan. Bu davrda ekstraksiyalash, bir korpusda, erituvchini qismlab solish bilan amalga oshirilgan.

Ikkinchi davri, bu davrda batareyali ekstraksiyalash qurilmalari yaratildi. Bunda ekstraksiyalanuvchi material erituvchi oqimidan o'tkazilib olingan missellaning konsentratsiyasi yuqori bo'ldi. Bu davrda bu usul soyadan moy olishda keng qo'llanildi. Bu usul ko'p qo'l mehnatini talab etdi va jarayonni avtomatizatsiyalashtirishda qiyinchiliklar tug'dirdi, shu sababdan ham bu usul takomillashtirib borildi.

Uchinchi davri, bu davrda uzluksiz ishlaydigan ekstraksiyalash qurilmalari yaratilib sanoatda tatbiq etildi. Bunda erituvchi va

ekstraksiyalanayotgan material uzluksiz harakatda bo'ladi. 1878-yilda birinchi bo'lib uzluksiz ishlaydigan ekstraktor sanoatda tatbiq etildi.

O'zbekistonda birinchi bo'lib ekstraksiya usulida paxta chigitidan moy olish 1942-yilda Kattaqo'rg'ondagi moy zavodida amalga oshirildi. Hozirgi kunda O'zbekiston Respublikasida faoliyat ko'rsatayotgan yog'-moy zavodlarining hammasida forpress-ekstraksiya usulida moy olinmoqda. Bu zavodlarda lentali, kalonnali, karuselli ekstraksiyalash qurilmalari o'rnatilgan.

Sanoatda ekstraksiya usulini qo'llanilishi xomashyodan eng ko'p moy olish imkonini berdi. Lekin shu bilan bir qatorda ekstraksiyalashda turli erituvchilardan foydalanishda tez yonish, portlash va zaharlanishni oldini olish chora-tadbirlarini ko'rishni, texnika xavfsizligi, mehnat muhofazasi, yong'inga qarshi kurashish qoidalariga qat'iy amal qilishga majbur qiladi.

Ekstraksiya usulida moy olish jarayonining afzalligini presslash va ekstraksiyalash usulida moy olishda bo'ladigan yo'qotishlar yaqqol ko'rsatadi.

Quyidagi misolda kungaboqar urug'idan presslash va ekstraksiyalash usulida moy olish jarayonida bo'ladigan yo'qotishlar ko'rsatilgan.

Misol: kungaboqar po'chog'ining moyliligi presslash usulida moy olishda 3,5%, ekstraksiya usulida moy olishda 3% ga teng. Kungaboqar po'chog'ining chiqishi presslash usulida 18%, ekstraksiyalash usulida 12% ga teng. Kunjaraning moyliligi presslash usulida 5,5%, chiqayotgan kunjara miqdori 35%, ekstraksiyalash usulida shrotning moyliligi 1,2%, shrotning miqdori 37% ga teng.

Hisobga olinmaydigan yo'qotishlar ikkala usulda ham 0,02% ga teng.

Presslash usulida:

1. Po'choqda moyning yo'qolishi

$$P_p = (3,5 \times 18) / 100 = 0,63 \%$$

2. Kunjarada moyning yo'qolishi

$$P_k = (5,5 \times 35) / 100 = 1,925 \%$$

3. Hisobga olinmaydigan yo'qotishlar

$$P=0,02 \%$$

4. Umumiy yo'qoladigan moy miqdori

$$P=0,63+1,925+0,02=2,575 \%$$

Ekstraksiyalash usulida:

1. Po'choqda moyning yo'qolishi

$$P_p=(3,0 \times 12) / 100=0,36 \%$$

2. Shrotida moyning yo'qolishi

$$P_{sh}=(1,2 \times 37) / 100=0,444 \%$$

3. Hisobga olinmaydigan yo'qotishlar

$$P=0,02 \%$$

4. Umumiy yo'qoladigan moy miqdori

$$P=0,36+0,444+0,02=0,824 \%$$

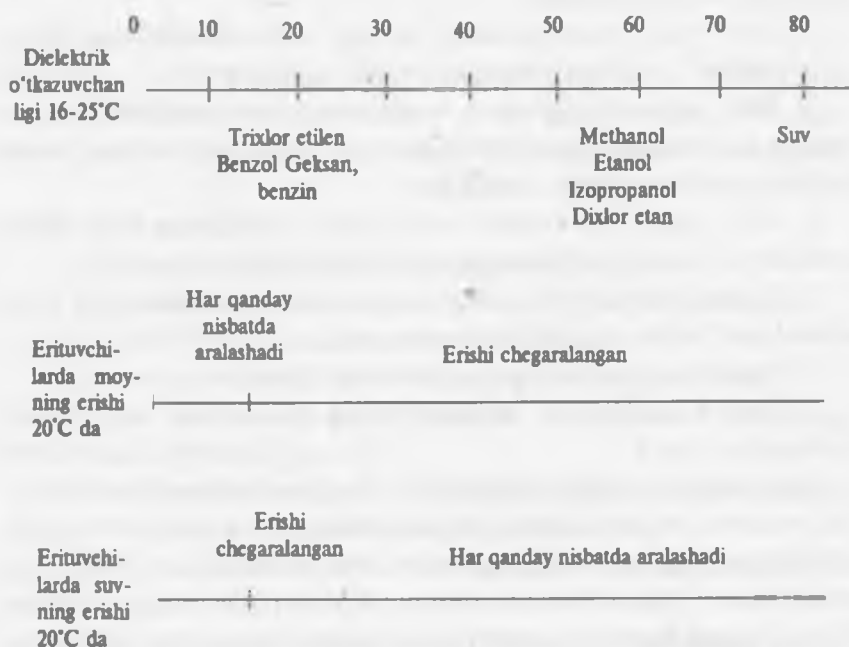


70-rasm. Presslash usulida moy olingan xomashyoni kunjarasidan ekstraksiya usulida moy olish jarayoni texnologiyasining strukturaviy sxemasi (umumlashtirilgan holda).

O'simlik moylari spirtlarda odatdagi haroratda erimaydi, haroratning ortishi bilan esa yaxshi eriydi. Moylarning spirtda erishi, spirtning gidroksil gruppasi va moy kislotasining karboksil gruppasini o'zaro vodorod bog'i bilan bog'lanishi natijasida ro'y beradi.

O'simlik moylari va suvning erituvchilarda erishini tasvirlovchi grafik 71-rasmda ko'rsatilgan.

O'simlik moylari



71-rasm. Moy va suvning erituvchilarda polyarligiga ko'ra erishi.

Suvning organik erituvchilarda erishi muhim ahamiyatga ega, chunki texnologik jarayonlar vaqtida erituvchi bir necha marotaba suv bilan ta'sirda bo'ladi.

O'simlik moylari tarkibida har doim ma'lum miqdorda erkin moy kislotalari bo'ladi, moy tarkibida erkin moy kislotalarining oshishi, moylarning erituvchilarda erishini ko'paytiradi.

Organik erituvchilardagi erigan moy (triglitsiridlar) molekular eritma hisoblanadi. Lekin ishlab chiqarishda erituvchida faqatgina

moy erimasdan, balki yo'ldosh moddalar ham o'tib kolloid eritmani hosil qiladi.

Erituvchilarning eng muhim fizik va kimyoviy xususiyatlari, polyarligi, qovushqoqligi, qaynash haroratiga ko'ra quyidagi guruhlarga bo'linadi:

1. Polyarligiga ko'ra erituvchilar kichik polyarli ($E=9-12$), o'rtacha polyarli ($E=12-50$) va yuqori polyarli ($E=50$).

2. Qovushqoqligi miqdoriga ko'ra kichik qovushqoqli (210 Pa s), o'rtacha qovushqoqli ((2-10) – 10 Pa s) va yuqori qovushqoqli (10-10 Pa s) erituvchilar.

3. Qaynash haroratiga ko'ra (0,1 Mpa dan) past haroratda qaynaydigan (100°C), o'rtacha haroratda ($100-150^{\circ}\text{C}$) va yuqori haroratda (150°C) qaynaydigan erituvchilar.

Sanoatda o'simlik moylarini ekstraksiyalashda ishlatiladigan erituvchilar kichik qovushqoqli, past haroratda qaynaydigan, kichik va o'rtacha polyarli xususiyatlarga ega. Erituvchilar ikki tipga, texnik toza erituvchilarga va texnik toza erituvchilarning o'zaro va suv bilan aralashmasiga bo'linadi.

Eng ko'p tarqalgan birinchi tipga kiruvchi erituvchilar bo'lib, bu tipga quyidagi kimyoviy birikmalar kiradi:

- alifatik uglevodorodlar;
- alifatik uglevodorodlarning xlorli birikmalari;
- aromatik uglevodorodlar;
- alifatik ketonlar.

Bu tipga kiruvchi alifatik uglevodorodlar va alifatik uglevodorodlarning xlorli birikmalari eng ko'p ishlatiladi.

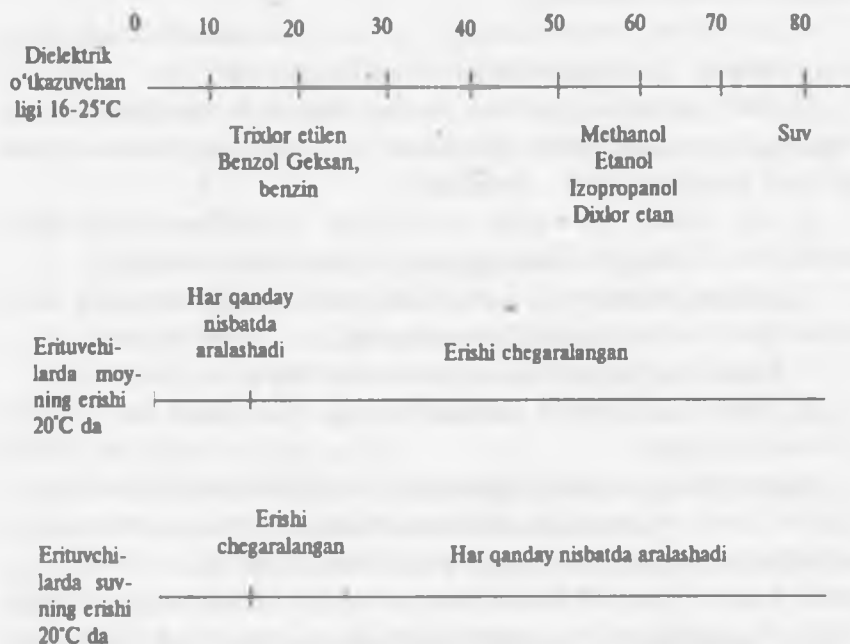
Alifatik uglevodorodlar. Benzin-erituvchi o'simlik moylari ishlab chiqarishda keng qo'llaniladi. Moy ekstraksiya sanoatida ishlatiladigan benzin neftni krekinglab olingan mahsulot bo'lib, u arzon, moylar yaxshi eriydi va qurilmalarga nisbatan neytral. Benzin suvda erimaydi. Tez portlovchi benzin bug'larining past konsentratsiyasi 1,2%, yuqori konsentratsiyasi 7%. Benzin bug'lari havodan 2,7 marotaba og'ir, shu sababdan ham ular polda va burchaklarda to'planadi.

Geksan – erituvchi, yengil uchuvchan suyuqlik, molekular massasi 86,2%, 15°C haroratdagi zichligi $663 \text{ kg}\backslash\text{m}^3$, qaynash

O'simlik moylari spirtlarda odatdagi haroratda erimaydi, haroratning ortishi bilan esa yaxshi eriydi. Moylarning spirtda erishi, spirtning gidroksil gruppasi va moy kislotasining karboksil gruppasini o'zaro vodorod bog'i bilan bog'lanishi natijasida ro'y beradi.

O'simlik moylari va suvning erituvchilarda erishini tasvirlovchi grafik 71-rasmda ko'rsatilgan.

O'simlik moylari



71-rasm. Moy va suvning erituvchilarda polyarligiga ko'ra erishi.

Suvning organik erituvchilarda erishi muhim ahamiyatga ega, chunki texnologik jarayonlar vaqtida erituvchi bir necha marotaba suv bilan ta'sirda bo'ladi.

O'simlik moylari tarkibida har doim ma'lum miqdorda erkin moy kislotalari bo'ladi, moy tarkibida erkin moy kislotalarining oshishi, moylarning erituvchilarda erishini ko'paytiradi.

Organik erituvchilardagi erigan moy (triglitsiridlar) molekular eritma hisoblanadi. Lekin ishlab chiqarishda erituvchida faqatgina

moy erimasdan, balki yo'ldosh moddalar ham o'tib kolloid eritmani hosil qiladi.

Erituvchilarning eng muhim fizik va kimyoviy xususiyatlari, polyarligi, qovushqoqligi, qaynash haroratiga ko'ra quyidagi guruhlarga bo'linadi:

1. Polyarligiga ko'ra erituvchilar kichik polyarli ($E=9-12$), o'rtacha polyarli ($E=12-50$) va yuqori polyarli ($E=50$).

2. Qovushqoqligi miqdoriga ko'ra kichik qovushqoqli (210 Pa s), o'rtacha qovushqoqli ((2-10) – 10 Pa s) va yuqori qovushqoqli (10-10 Pa s) erituvchilar.

3. Qaynash haroratiga ko'ra (0,1 Mpa dan) past haroratda qaynaydigan (100°C), o'rtacha haroratda ($100-150^{\circ}\text{C}$) va yuqori haroratda (150°C) qaynaydigan erituvchilar.

Sanoatda o'simlik moylarini ekstraksiyalashda ishlatiladigan erituvchilar kichik qovushqoqli, past haroratda qaynaydigan, kichik va o'rtacha polyarli xususiyatlarga ega. Erituvchilar ikki tipga, texnik toza erituvchilarga va texnik toza erituvchilarning o'zaro va suv bilan aralashmasiga bo'linadi.

Eng ko'p tarqalgan birinchi tipga kiruvchi erituvchilar bo'lib, bu tipga quyidagi kimyoviy birikmalar kiradi:

- alifatik uglevodorodlar;
- alifatik uglevodorodlarning xlorli birikmalari;
- aromatik uglevodorodlar;
- alifatik ketonlar.

Bu tipga kiruvchi alifatik uglevodorodlar va alifatik uglevodorodlarning xlorli birikmalari eng ko'p ishlatiladi.

Alifatik uglevodorodlar. Benzin-erituvchi o'simlik moylari ishlab chiqarishda keng qo'llaniladi. Moy ekstraksiya sanoatida ishlatiladigan benzin neftni krekinglab olingan mahsulot bo'lib, u arzon, moylar yaxshi eriydi va qurilmalarga nisbatan neytral. Benzin suvda erimaydi. Tez portlovchi benzin bug'larining past konsentratsiyasi 1,2%, yuqori konsentratsiyasi 7%. Benzin bug'lari havodan 2,7 marotaba og'ir, shu sababdan ham ular polda va burchaklarda to'planadi.

Geksan – erituvchi, yengil uchuvchan suyuqlik, molekular massasi 86,2%, 15°C haroratdagi zichligi 663 kg/m^3 , qaynash

harorati 66,7–69,3°C, tarkibida aromatik va to'yinmagan uglevodorodlar saqlamaydi.

Propan va butan — kelajakdagi erituvchi. Bu erituvchilarning o'ziga xos xususiyati shundaki ular 0,4–1,2 MPa bosimda qo'llanilganda ekstraksiya jarayoni 2–3 marotaba tezlashadi. Bu erituvchilar moy bilan birga kam miqdordagi boshqa moddalarni ekstraksiyalaydi.

Propan va butanni shrot tarkibidan bug'latishda 25°C dan 40°C gacha harorat talab etiladi va bunda shrot tarkibida bu erituvchilar umuman qolmaydi.

Alifatik uglevodorodlarning xlorli birikmalari bu erituvchilarga:

- | | |
|-----------------------|---|
| – dixlor etan | $\text{CH}_2\text{Cl}-\text{CH}_2\text{Cl}$ |
| – trixlor etan | $\text{CHCl}-\text{CCl}_2$ |
| – xloform | CHCl_3 |
| – to'rtxlorli uglerod | CCl_4 |

Bu birikmalar juda ham zaharli va agressiv bo'lganligi uchun sanoat miqyosida ishlatilmaydi. Bu birikmalar juda ham kuchli erituvchi, ular yonmaydi.

Aromatik uglevodorodlar, benzol molekular massasi 78,12 va qaynash harorati 80,2°C bo'lgan suyuqlik. O'z-o'zidan alanganish harorati 580°C. Benzol suvda yaxshi erimaydi. 100 g suvda 20°C harorati 0,08 g benzol eriydi. Moylarda benzolning erishi xuddi benzindagidek. Benzol juda zaharli bo'lganligi uchun sanoatda ishlatilmaydi. Benzol Xitoy xalq respublikasida moy olishda erituvchi sifatida ishlatiladi.

Alifatik keton, atseton CH_3COCH_3 bu o'ziga xos hidli suyuqlik. Molekular massasi 58,08, qaynash harorati 56°C. O'z-o'zidan alanganish harorati 500°C. Atseton suvda yaxshi eriydi. Moylar atsetonda xuddi benzindagidek eriydi. Atsetonning o'ziga xos xususiyati shundaki unda fosfatidlar erimaydi.

Etil spirti $\text{C}_2\text{H}_5\text{OH}$. Sifatli erituvchi sifatida ishlatilishining afzalligi shundaki, moy etil spirtida 120°C da yaxshi eriydi va 16–24°C ga sovutilganda spirt moydan ajraladi. Shu yo'l bilan missellaga issiqlik ta'sir etmasdan spirtni ajratib olish mumkin.

Spirt bilan ekstraksiya qilganda moy bilan birga unga yo'ldosh bo'lgan (fosfatidlar, rang beruvchi va bosh.) moddalar spirtidan

ajralmaydi. Moydan ajratilgan spirt rektifikatsiyasiz yana ekstraksiyalashda ishlatiladi. Qachonki spirtning konsentratsiyasi 95% dan kamaysa u rektifikatsiya qilinib keyin ekstraksiyaga ishlatiladi.

Tayanch iboralar:

erituvchi; erituvchiga qo'yiladigan talablar; ideal erituvchi; dielektrik o'tkazuvchanlik; alifatik uglevodorodlar; alifatik uglevodorodlarning xlorli birikmalari; aromatik uglevodorodlar; alifatik ketonlar.

Nazorat savollari:

1. O'simlik moylarini olishda ishlatiladigan erituvchilarga qo'yiladigan talablar.
2. O'simlik moylarini organik erituvchilarda erishi.
3. Erituvchilarning tabiati.
4. Sanoatda ishlatiladigan asosiy erituvchilarni guruhlanishi va ularning xossalari?
5. Ideal erituvchi nima?
6. Suyuqlik molekulalarining o'zaro ta'sir kuchini xarakterlovchi ko'rsatkich nima?
7. O'simlik moylari va suvni erituvchilarlarda erishini tasvirlovchi grafikni tushuntirib bering.
8. Erituvchilarning eng muhim fizik-kimyoviy xususiyatlari nimalardan iborat?

6.3. Ekstraksiyalashda ishlatiladigan benzingga qo'yiladigan talablar va uni saqlash

Bizning mamlakatimizda o'simlik moylarini ekstraksiyalashda alifatik uglevodorod — benzin ishlatiladi. Benzin boshqa erituvchilarga nisbatan arzon, qurilmalar yasalgan materiallarga nisbatan neytral, moyni yaxshi eritish xususiyatiga ega.

Hozirgi vaqtda o'simlik moylarini ekstraksiyalashda A va B markadagi benzinlar ishlatilmoqda, bu benzinlar neftdan haydash usulida olinadi, ularning tavsifi quyidagi jadvalda keltirilgan.

N	KO'RSATKICH	TU 38101303-72	
		Benzin mar. A	Benzin mar. B
1.	Zichligi, 20°C da, kg/m ³	685	715
2.	Aromatik uglevodorodlar miqdori, %	0,5	3,0
3.	Oltinugurt miqdori, %	0,001	0,01
4.	Alangalanish harorati, °C	-37,0	-28,0
5.	O'z-o'zidan yonish harorati, °C	270	268

Benzin tarkibi quyidagi uglevodorodlardan tashkil topgan murakkab modda, %

Butan	0,13
Izopentan	0,19
n-Pentan	0,23
2,3-metilbutan va 2-metilbutan	11,59
3-metilpentan	20,02
Metilsiklopentan	9,0
N-Geksan	54,39
Benzol	0,50

Benzinga suvda eriydigan kislota va ishqorlar aralashmagan bo'lishi lozim. Diametri 40–55 mm keladigan silindrga quyilgan benzin shaffof bo'lishi, unga muallaq turadigan va silindr tubiga cho'kadigan begona qo'shimchalar, jumladan, suv aralashmagan bo'lishi kerak.

Ekstraksiyalash vaqtida benzin bir necha marotaba qayta ishlatiladi, shu sababdan ham uning tarkibi o'zgaradi. Boshlanishida yengil uchuvchan moddalar ko'p bo'ladi va vaqt o'tishi bilan u tenglashadi. Bunga sabab og'ir fraksiyalarni moyda va shrotida qolishidir.

Benzin tarkibida to'yinmagan uglevodorodlar va benzolning ko'p bo'lishi, kunjara tarkibidagi moyga rang beruvchi va mumsimon moddalarning ko'proq miqdorda erib moyga o'tishiga sabab bo'ladi, bu esa moyning sifati pasayishiga va rafinatsiyalashda ko'p miqdorda chiqit chiqishiga olib keladi.

To'yinmagan uglevodorodlar esa polimerizatsiya va kondensatsiya mahsulotlarini hosil qiladilar bu moddalar shrot va moy tarkibidan qiyin ajraladi.

Benzinning eng asosiy kamchiligi uning oson alangalanishi va havo bilan aralashib (havoda 2,1–4,9 % benzin bug‘i bo‘lganda) portlovchi modda hosil qilishidir. Alangalanish 260–270°C haroratda uchqundan yoki shu haroratgacha qizigan yuzadan, misol uchun qoplanmagan bug‘ o‘tuvchi quvurlardan oson alangalanadi. Shu sababdan ham ekstraksiyalash jarayonidan foydalaniladigan bug‘ning harorati cheklangan bo‘lib, u 220°C dan oshmasligi kerak. Havoda benzin bug‘larining konsentratsiyasi 47 dan 300 mg/litr bo‘lsa bu portlashga xavfli bo‘ladi.

Benzin bug‘lari havodan 2,5 marotaba og‘ir bo‘lganligi uchun u pastda bo‘ladi, chuqurliklarda yig‘iladi, trubalar o‘tgan kanallarda, noriyalarni novalarida, shneklarning novasida to‘planadi, shu sababdan ham ekstraksiya sexlarida, o‘ralar, trubalar o‘rnatilgan kanallar, shrot shneklari va hokazolar uchun qilingan tunellarga alohida e‘tibor berish va xonalar har doim shamollatib turilishi kerak.

Benzin inson organizmiga zaharli ta‘sir etadi, ayniqsa nerv sistemasini ishdan chiqaradi. Davomli benzin bug‘lari bilan nafas olish bosh aylanishiga, og‘rishiga va hushdan ketishga olib keladi. Benzin bug‘lari tarkibida aromatik uglevodorodlar (benzol, toluol) ning bo‘lishi uning zaharli ta‘sir etishini oshiradi.

Benzin bilan tasodifan va qattiq zaharlangan kishi sovuq, sof havoga chiqsa yoki kislorod bilan nafas olsa, tez tuzaladi. Odam yozda qishdagidan ko‘ra tezroq zaharlanadi. Qorni och kishi benzindan tezroq zaharlanadi.

Shu sababdan ham mehnatni muhofaza qilish talablariga muvofiq ish joylarida benzin bug‘larining miqdori 1 litr havoda 0,3 mg dan oshmasligi kerak.

Benzin alangalanganda to‘yingan bug‘ va yong‘in o‘chirish vositalaridan foydalaniladi. Yonayotgan benzinni o‘chirishda tuproqdan ham foydalaniladi.

Ishlab chiqarishda ekstraksiya usulida moy olishda ishlatiladigan benzin shrot va moydan bug‘latish usuli bilan ajratib olinib, kondensatsiyalanib, suvdan ajratib qayta ishlatiladi. Mavjud bo‘lgan normativlarga asosan 1 ta ND-1250 ekstraktorli ekstraksiyalash liniyasida sig‘imi 22 m³ dan bo‘lgan 3 dona yer ostida o‘rnatilgan gorizontallik sig‘im bo‘lishi shart. Bu sig‘imlarni

bittasi suv ajratgichdan kelayotgan benzinni qabul qilish, ikkinchisi benzinni tindirish va uchinchi tindirilgan benzinni ishlab chiqarishga uzatish uchun ishlatiladi qayta ishlatilayotgan, benzin tarkibida suvning bo'lishi, ekstraktorning tiqilib qolishiga olib keladi.

Qayta ishlatilayotgan benzin ekstraktorga yuborishdan oldin 50–60°C gacha isitiladi.

Ishlab chiqarishda belgilangan normaga asosan korxonada 40 kunlik zapas benzin saqlanadigan yer osti ombori bo'lishi kerak.

Korxonalarga benzin asosan temiryo'l vagonlari orqali olib kelinadi. Shu sababdan ham benzinni vagondan bo'shatish va uni saqlashni shunday tashkil etish kerakki, benzining alanga, portlovchi aralashma hosil qilishiga, ishchilarni zaharlanishiga yo'l qo'ymaslik kerak. Benzinni temiryo'l vagonidan tushirishda, bir sig'imdan ikkinchi sig'imga o'tkazishda truboprovodlardan albatta zazemleniya (yerga ulangan himoya qiluvchi sim) qilish kerak.

Temiryo'l sesterna (tishli g'ildirak)larini va sig'implarni ochishda maxsus uchqun chiqarmaydigan ish qurollaridan foydalanish kerak. Benzinni tushirishda maxsus nasoslardan foydalaniladi.

Benzinni temiryo'l vagonidan omborga tushirish kamida ikki kishi ishtirokida amalga oshiriladi.

Tayanch iboralar:

benzin; benzin tavsifi; benzininga qo'yiladigan talablar; asosiy kamchiligi; tarkibi; havodagi miqdori; inson organizmiga ta'siri; qabul qilish; saqlash.

Nazorat savollari:

1. Ekstraksiyalash uchun ishlatiladigan benzinning tavsifi.
2. Benzinning inson organizmiga ta'siri.
3. Benzinni ishlab chiqarishga tayyorlash.
4. Benzinni qabul qilish va saqlash.
5. Benzin tarkibi qanday moddalardan tashkil topgan?
6. Benzinni qanday saqlash kerak?

6.4. O'simlik moylarini ekstraksiyalashning nazariy asoslari

Eritmalar yoki qattiq moddalar tarkibidan bir yoki bir necha komponentlarni erituvchilar yordamida ajratib olish jarayoni ekstraksiyalash deb ataladi. Bu jarayoni ikki turga bo'linadi:

- a) suyuqliklarni ekstraksiyalash;
- b) qattiq materiallarni ekstraksiyalash.

G'ovaksimon murakkab qattiq moddalar tarkibidan bir yoki bir necha komponentlarni erituvchilar yordamida ajratib olish jarayoni qattiq moddani suyuqlik sistemasida ekstraksiyalash deb ataladi. Jarayonni amalga oshirish uchun tegishli erituvchi tanlab olinadi.

Qattiq moddalarni ekstraksiyalash va eritish jarayonlarining umumiy va bir-biridan farq qiladigan tomonlari bor. Umumiy tomoni shundaki, ikkala jarayon ham qattiq modda – suyuqlik sistemasida olib boriladi. Bu jarayonlarning bir-biridan farqini quyidagicha tushuntirish mumkin. Ekstraksiyalash jarayoni ikki bosqich:

– moddaning qattiq zarrachalari ichki qismidan tashqi yuzasiga diffuziya yo'li bilan o'tishi;

– moddaning diffuziya protsessi tufayli qattiq zarracha yuzasidan chegara qatlam orqali suyuqlikning asosiy massasiga o'tishidan iborat.

Eritish jarayonining tezligi faqat ikkinchi bosqichning qarshiligiga bog'liq, chunki birinchi bosqichda qarshilik bo'lmaydi shu sababli eritish jarayoni ekstraksiyaga nisbatan tez boradi.

Ekstraksiya usulida moyli xomashyolardan moy olish to'g'ridan to'g'ri ekstraksiyalash va oldin presslash usulida va qoldiq moyni ekstraksiyalash orqali amalga oshiriladi. Paxta chigitidan moy olishda asosan forpress-ekstraksiya usuli qo'llaniladi. Ekstraksiyalash vaqtida qattiq zarrachadan erib, erituvchiga o'tgan suyuqlikka missella deb ataladi.

A.M. Goldovskiy (1937) ekstraksiyalanayotgan xomashyo tarkibidagi moy ikki holda bo'lishini va unga erituvchining ta'sirini quyidagicha tushuntirdi:

1. Qattiq zarracha ichki va tashqi sirtidagi moy, bu moyli xomashyoni ekstraksiyalashga tayyorlash jarayonida ajraladi va sirtga ushlanib turadi;

2. Qattiq zarracha qatlamlari ichidagi, buzilmagan hujayra to'qimalaridagi, qovurish va presslash vaqtida hosil bo'lgan strukturalar vaqtida deformatsiyalangan moy.

Birinchi turdagi moy erkin, ikkinchi turdagisi bog'langan moy deb ataladi.

Qattiq g'ovaksimon material tarkibidan ekstraksiya usulida moy olish diffuziyalash jarayoni bo'lib, bunda molekular va konvektiv diffuziyalar ro'y beradi.

Moysizlantiriladigan modda tarkibidagi moyni uning tashqi sathiga olib chiqish jarayoni molekular diffuziya va sathidagi moyni chegara qavatdan harakatdagi missella tomon olib o'tish konvektiv diffuziya deyiladi.

Moddaning alohida molekular holda o'tishiga molekular diffuziya deyiladi. Bu molekularlar tartibsiz issiqlik harakatida bo'lganligi sababli ularning molekularining kuchi bir-biriga yaqin. Shu sababdan ham bu ikkalasi bir muhitda uchrashganda ularni ajratuvchi chegara uzoq vaqt saqlana olmasdan ular tezda aralashib ketadilar.

Bunda moy molekulari erituvchiga va erituvchi molekulari moyga o'tadi. Muhitning harorati qancha yuqori bo'lsa, erituvchi va moy molekulari shuncha katta kinetik energiyaga ega bo'ladi.

Molekulalarning o'tishi, molekularning konsentratsiyasi katta bo'lganidan, molekularning konsentratsiyasi kichik bo'lganligiga tomon davom etib, molekular konsentratsiyasi tenglashganda to'xtaydi.

Molekulalar diffuziya vaqtida massa o'tkazish jarayoni Fik qonuniga bo'ysunadi. Bu qonunga muvofiq qattiq faza ichiga moddaning modda o'tkazuvchanligi ta'sirida o'tgan miqdori konsentratsiya gradiyentiga, diffuziya yo'nalishiga perpendikular bo'lgan yuzaga va vaqtga to'g'ri proporsionaldir:

$$M = -D F t (dc/dx)$$

Bu yerda: M – diffuziyada o'tayotgan moddaning miqdori;

F – diffuziyalanayotgan jismning ko'ndalang kesimi;

D – diffuziya koeffitsienti;

t – diffuziya vaqti;

dc va dx – konsentratsiya gradiyenti.

Ifodadagi manfiy ishora moddaning o'tishi konsentratsiyasi kamayish tomonga borishini ko'rsatadi.

Diffuziya koeffitsienti diffuziyalanuvchi moddaning konsentratsiyasi birlik miqdorga kamayganda birlik vaqt ichida, birlik sathdan o'tayotgan moddaning miqdorini ifodalaydi.

Diffuziya koeffitsientining son qiymati haroratga, erituvchining qovushqoqligiga va diffuziyalanayotgan modda molekulalarining o'lchamlariga bog'liq. Issiqlik oshirilsa, molekulalarning kinetik energiyasi ortib, molekulalar harakati tezlashadi, natijada diffuziya ham tez boradi. Haroratning ko'tarilishi qayishqoqlikni kamaytiradi, buning natijasida diffuziya tezlashadi.

Konvektiv diffuziya deb, qattiq modda sathidan erituvchiga moddaning ma'lum bir hajmda o'tishiga aytiladi.

Konvektiv diffuziya quyidagi tenglama orqali ifodalanadi:

$$dS = -F (dc/dx)$$

Bu yerda:

S – konvektiv diffuziya koeffitsienti, tenglamadagi qolgan begilar xuddi molekular diffuziyani kidek;

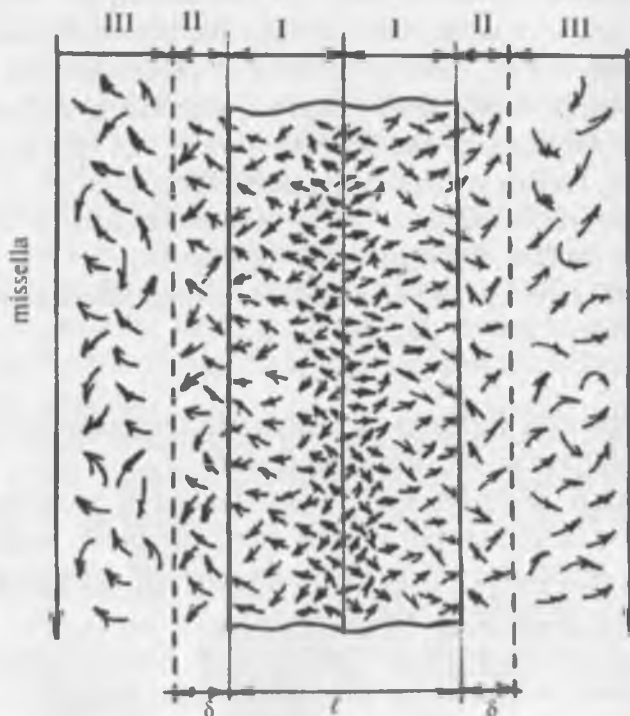
– konvektiv diffuziya koeffitsienti, bir birlik yuzadan, konsentratsiyalar farqi bir birlik bo'lganda, bir birlik vaqt ichida o'tgan moy miqdorini ko'rsatadi. Konvektiv diffuziyaning tezligi gidrodinamik faktorlarga bog'liq.

Qattiq yuzadan iborat zarrachalarning alohida bo'laklarida ekstraksiyalash jarayonining mexanizmini quyidagicha izohlash mumkin. Mayda zarrachalar orasidagi havoni chiqarib, erituvchi zarrachaning tashqi sirtini ho'llab yuvadi va bundan tashqi sirtidagi moy erib erituvchiga o'tadi. Shundan so'ng erituvchi zarracha g'ovaklariga kiradi va u yerdagi moyni erituvchiga o'tkazadi. Ichki va sirtidagi missellaning qo'shilishi natijasida bir xil sistema hosil bo'ladi.

Missella oqimida erituvchida erigan moy zarracha g'ovaklaridan, kapillarlardan, buzilmagan to'qimalar devorlaridan va ikkilamchi

struktura devorlaridan oqib o'tadi. Tashqi chegara yuzaga o'tgan moy missellaning umumiy oqimiga qo'shilib ekstraksiyalash qurilmasida harakatlanadi.

Qattiq zarrachada moyning ekstraksiyalash jarayoni 72-rasmda ko'rsatilgan. Bu rasmda strelka bilan duffuziya vaqtida erituvchida erigan moy molekularining harakati ko'rsatilgan. Strelkaning kattaligi molekulaning harakatlanish tezligining miqdoriga proporsionaldir. Sxemada erituvchi molekularining harakati ko'rsatilmagan.



72-rasm. Kunjara zarrachasidan missela harakatlanayotganda ekstraksiyalanish jarayonining sxemasi:

- I – kunjara zarrachasining qalinligi; II – chegara qatlamining qalinligi;
- III – chegara qatlamdagi harakatlanayotgan moy; l – ichki duffuziya koeffitsienti; δ – chegara qavatdagi duffuziya koeffitsienti.

Diffuziyalanish yo'lining xarakteriga ko'ra moyning ekstraksiyalanish jarayoni 3 etapdan iborat:

I etapda molekular diffuziya, moy zarracha ichidan zarrachaning tashqi sirtiga o'tadi;

II etapda chegara qavatdagi molekular diffuziya;

III etapda konvektiv diffuziya, chegara qavatdagi moy harakatlanayotgan missellaga o'tadi.

Har bir etapdagi diffuziya yo'li, diffuziya koeffitsienti bilan xarakterlanadi: ichki diffuziya koeffitsientining son qiymati to'qimalarning buzilganligi darajasiga, materialning g'ovakligiga bog'liq.

Chegara qavatdagi diffuziya koeffitsientining son qiymati moy va erituvchining fizik xossalriga, haroratga, missellaning tezligi va oqim turiga bog'liq.

Konvektiv diffuziya koeffitsientining son qiymati muhitning gidrodinamik sharoitiga, ya'ni misselani tezligi va oqim turiga, harorati va fizik xususiyatlariga bog'liq.

Tayanch iboralar:

ekstraksiyalash; eritish; erkin moy; bog'langan moy; molekular diffuziya; konvektiv diffuziya; ekstraksiyalanish jarayoni; ichki; chegara va konvektiv diffuziya; diffuziya koeffitsientining son qiymatiga turli faktorlarning ta'siri.

Nazorat savollari:

1. Ekstraksiyalash jarayoni to'g'risida umumiy tushuncha.
2. Molekular va konvektiv diffuziyalar asosida moyni erituvchiga o'tishi.
3. Alohida zarrachalarda moyning ekstraksiyalanish jarayoni.
4. Molekular va konvektiv diffuziyaga ta'sir etuvchi faktorlar.
5. Ekstraksiyalash va eritish jarayonlarining o'xshashligi va farqi.
6. Kunjara tarkibidagi moy qanday holatda bo'ladi?
7. Diffuziya jarayoni nima?
8. Molekular va konvektiv diffuziyaga ta'sir etuvchi faktorlar.
9. Ekstraksiyalanish jarayonining uch etapini tushuntirib bering.
10. Missella harakatlanayotganda qattiq zarrachada ekstraksiyalanish jarayoni sxemasini chizib, tushuntirib bering.

6.5. Moyning ekstraksiyalanishiga va uning tezligiga turli faktorlarning ta'siri

Biz oldingi mavzularda moy zarracha tarkibida ikki xil holatda bo'lishini aytib o'tgan edik. Shunga muvofiq ekstraksiyalanish jarayonini ham ikki davrga bo'lish mumkin. Birinchi davrda zarracha yuzasidagi va kapillarlardagi erkin moy erituvchiga o'tadi, ikkinchi davrda esa zarracha ichkarisidagi, buzilmagan va bir qism buzilgan to'qimalaridagi va presslash vaqtida hosil bo'lgan ikkilamchi strukturalarga deformatsiyalanish natijasida yutilgan bog'langan moy erituvchiga o'tadi.

Tajribalardan va ishlab chiqarishdan shu narsa ma'lumki, to'qimalar qancha buzilsa shuncha moy ko'proq oson erituvchiga o'tadi. Shu bilan bir qatorda erituvchini zarrachalarga va ularning orasiga kirib borishi uchun qulay sharoitni ta'minlash va shu bilan birgalikda erituvchiga erigan moyni tashqariga oson chiqishi uchun sharoit yaratish zarur.

Shu sababdan ham ekstraksiyalanadigan materialni ma'lum bir ichki va tashqi strukturasi vujudga keltirilib bu unda strukturaviy-mexanik xususiyatni hosil qiladi.

Zarrachani tashqi strukturasi uning o'lchami va shaklini xarakterlaydi. Ekstraksiyalanish jarayoni to'liq va yaxshi borishi uchun zarrachaning tashqi strukturasi ma'lum bir talablarga javob berishi kerak.

Tajribalardan shu narsa aniqlanganki, zarrachaning o'lchami 0,5 mm dan kichik bo'lsa, zarrachada erituvchining yutilishi kamayadi va shrotning qoldiq moyliligi ortadi. Kichik zarracha bo'lsa u erituvchi oqimi bilan harakatlanib missella tarkibida qoldiq ko'payadi va filtrlanish jarayoni qiyinlashadi. Bundan tashqari hamma zarrachalar erituvchi bilan bir tekis yuvilishi uchun zarrachalar orasida ma'lum bir bo'shliq bo'lishi kerak. Bularning hammasi xomashyoni ekstraksiyaga tayyorlash jarayonida uni ma'lum bir o'lchamda maydalashni talab etadi. Xomashyoni ekstraksiyaga tayyorlash turli xomashyolar uchun tajriba yo'li bilan aniqlanadi. Ekstraksiya jarayoni normal borishi uchun ekstraksiyalanadigan xomashyoning o'lchamlari 0,5 mm dan 8–10 mm gacha bo'lishi kerak.

Ekstraksiyalanadigan zarrachaning ichki strukturasi ham ma'lum bir talablarga javob berishi kerak. Xomashyo hujayralarining to'qimalari maydalanган bo'lishi kerak, chunki maydalanmagan to'qimalarga erituvchi kira olmaydi. Zarracha ichki strukturasi erituvchining tezda yutilishi, ichki struktura g'ovakdor bo'lishi va uning ichida erituvchi kirib borishiga to'sqinlik qiladigan devorlar bo'lmasligi kerak. Bulardan shu narsa ko'rinib turibdiki ichki struktura ham tashqi strukturadek zarrachaning o'lchamiga bog'liq ekan.

Ekstraksiyalanayotgan xomashyoning namligi uning erituvchi bilan qo'shilishiga va moyni zarrachadan diffuziyalanishiga ta'sir etadi. Yuqori namlik zarrachani tashqi yuzasini erituvchi bilan yuvilishini yomonlashtiradi. Zarracha namligi yuqori bo'lsa bo'kish natijasida kapillarlar yopiladi va natijada g'ovakligi kamayadi. Bularning hammasi erituvchini zarracha ichkarisiga kirib borishini va uni erigan moy bilan qayta diffuziyalanishini yomonlashtiradi.

Namlikning normadan kichik bo'lishi ham, kunjarani ekstraksiyaga tayyorlashda uni maydalanib ketishiga va missellani cho'kmasi ko'payib filtrlanishini qiyinlashtiradi.

Ekstraksiyalashda har bir turdagi xomashyo uchun optimal namlik belgilangan, forpressdan chiqqan paxta chigiti kunjarasi uchun ND-1250 ekstraktorida kunjaraning optimal namligi I-III nav chigit uchun 6-7%, IV nav chigit uchun 4-5,5% bo'lishi kerak.

Muhitning harorati ekstraksiyalanishiga va uning tezligiga ta'sir etadi. Haroratning oshishi bilan molekularning tartibsiz issiqlik harakati tezlashadi, erituvchi va moyning qovishqoqligi kamayadi, buning natijasida diffuziyalanish tezligi oshadi.

Erituvchini qaynash haroratigacha qizdirish vaqtida unda ko'p miqdorda va bug' pufakchalari hosil bo'lib, bu pufakchalar moy hujayralari devorlarini parchalaydi, natijada molekular diffuziya tezligi ortadi.

Ekstraksiyalanayotgan xomashyo orasidan o'tayotgan erituvchining tezligi molekular va konvektiv diffuziyalanish jarayoniga ta'sir etadi. Erituvchining harakati tezlanishi natijasida, ekstraksiyalanayotgan xomashyo ichidagi missellaning va unga

kirayotgan missellaning konsentratsiyalari orasidagi farq ortadi. Buning natijasida xomashyoni moysizlantirish vaqti qisqaradi va ekstraktorning ish unumdorligi ortadi. Shu bilan birga erituvchi harakatining tezlanishi missellaning konsentratsiyasiga teskari ta'sir etib missellani konsentratsiyasi kichik bo'ladi va teskarisi, xomashyo orasidan o'tayotgan erituvchini tezligining sekinlashishi ekstraksiyaning jarayonini sekinlashtiradi, ammo lekin missellani konsentratsiyasi ortadi. Qaysi ekstraksiya usulini qo'llanilishiga ko'ra, ekstraksiyanayotgan xomashyo bilan erituvchi miqdorining o'zaro nisbati – gidromoduli qabul qilindi.

Erituvchi va ekstraksiyanayotgan xomashyoning o'zaro nisbati ekstraksiyaning tezligiga ta'sir etadi. Ekstraksiya qilinadigan xomashyo ko'p bo'lsa, shuncha ko'p erituvchi berilishi kerak. Bu ekstraksiya jarayonini tezlashtirib shrot tarkibidagi moyning miqdorini kamaytiradi.

Ekstraksiyanayotgan xomashyo erituvchiga botib turish usulida ekstraksiya qilinganda, shrotning qoldiq moylilik 0,8–1,0% bo'lishi uchun erituvchi va ekstraksiyanayotgan xomashyo miqdorining o'zaro nisbati 1,0–0,6:1, bir necha bosqichda sug'orish usulida ekstraksiya qilinganda bu nisbat 0,6–0,3:1 bo'ladi.

Forpressdan chiqqan kunjarada moy qanday holatda bo'lishi to'g'risidagi fikrlarga va ekstraksiyaning umumiy prinsiplariga asoslanib, ekstraksiya qilinayotgan materialdan moyni tezroq va to'laroq chiqarib olishga yordam beradigan quyidagi yo'llarni aytib o'tsa bo'ladi.

1. Kunjara zarrachalaridan moy chiqish tezligini oshirish uchun:

a) chigit hujayralarini mumkin qadar to'laroq yemirish kerak;
b) mag'iz tolqonni zarralari qumoqlashib qoladigan darajada qattiq qovurmaslik kerak, aks holda erib qumoqlashgan tolqon zarralaridagi moy kanallarining og'zi bekiqib qoladi;

d) eng g'ovak kunjara hosil qilish kerak, buning uchun optimal namlik bo'lishi, chigitdagi oqsil moddalari optimal denaturasiya qilinishi va ishlanadigan chigitning naviga qarab forpressda bir marta yoki ikki marta presslash sxemasi qo'llanilishi lozim.

2. Oraliq qatlamda va ekstraktorda sirkulatsiya qilinayotgan eritgich (missella)da moyning o'tish (ko'chish) tezligini oshirish uchun quyidagilar bajarilishi zarur:

a) eritgichning retsirkulatsiyasini oshirish va ekstraksiya qilinadigan kunjara zarralarining eng ma'qul yirikligini topish hisobiga eritgichning ekstraktorda girdobsimon harakatlanishiga (ya'ni turbulent yoki turbuliz harakatiga) erishish;

b) ekstraksiya qilinayotgan materialni yaxshi aralashtirish, bir necha bosqichda ekstraksiya qilish usulini qo'llash va buni sug'orish metodi bilan qo'shib olib borish hamda ekstraksiya vaqtida material (mag'iz tolqon)ni eritgich oqimiga qarshi harakatlantirish prinsipini qo'llash yo'li bilan moyning pardada to'planib qolishini kamaytirish kerak.

Ishlab chiqarish jarayonida ekstraksiya qilish tezligini oshirish uchun, yuqoridagi tadbirlardan tashqari, ekstraksiya qilish haroratini oshirish yo'li bilan moyning qovushqoqligini kamaytirish zarur.

Hozirgi vaqtda sanoatda qattiq materialni suyuqlik sistemalarida ekstraksiyalash jarayonlarini intensivlashning bir qator usullari (73-rasm) qo'llanilib kelinmoqda. Mexanik tebranishlar (ko'ndalang tebranish, pulsatsiya, vibratsiya) ta'sirida (73-rasm a,b) erituvchining qattiq zarrachalarni aylanib o'tish tezligi ko'payadi, qattiq faza yuzasidagi chegara qatlamning qalinligi kamayadi, fazalar o'rtasidagi o'zaro kontakt yuzasi ortadi, harakatsiz zonalar yo'qoladi, natijada asosan diffuziya tezlashadi.

Ultratovushning qattiq materillarni ekstraksiyalashga ta'sirini (73-rasm e) quyidagicha tushuntirish mumkin: ultratovush ta'sirida kavitatsiya hodisasi sodir bo'ladi, bu effekt yordamida qattiq material g'ovaklaridagi kichik oqimlarning harakati tezlashadi, natijada qattiq faza ichidagi moddaning tarqalishi o'zgaradi. Ultratovush maydonida muhitning isishi va uni aralashtirish effektlari ham paydo bo'ladi, biroq bu effektlarning ekstraksiyalash jarayoniga ta'siri sezilarli darajada emas. Shunday qilib, ultratovush asosan qattiq faza ichidagi modda o'tkazuvchanligini tezlatadi.

va rafinatsiya qilingan moyning sifati presslash usulida olingan moynikidan bir qancha yuqori. Olingan shrotning ozuqaligi ham birmuncha yuqori bo'ladi.

Soya shroti oziq-ovqat sanoatida ishlatiladigan bo'lsa bu holda, u ekstraksiyaga quyidagicha tayyorlanadi, tozalangan soya bug'lash namlash shnekida o'tkir to'yingan bug' yordamida namligi 14% va harorati 60–70°C bo'lguncha ishlov beriladi. Shundan keyin urug' issiq havo yordamida quritiladi va po'stidan tozalanadi. Tozalangan soya bir juft taram-taram novali valikli maydalash qurilmasida maydalanadi. Maydalangan soya separatorga yuboriladi va u yerda mag'zi, urug'i, murtak va po'stidan ajratiladi. Maydalanmagan urug' qayta maydalashga, po'sti va murtagi chorva mollariga ishlatiladigan shrotga qo'shish uchun yuboriladi. Maydalangan mag'iz shnekli inaktivatorga yuboriladi va u yerda o'tkir bug' yordamida 80–90°C haroratgacha qizdirilib, 15% namlikgacha namlanib, kondensatsiyalash uchun qasqonli jarovnyaga yuboriladi. Jarovnyadan (qovurish qozoni) mag'iz harorat va namlik bo'yicha kondensatsiyalanadi. Jarovnyada chiqayotgan mag'izning harorati 60–70°C va namligi 8,0–9,5% bo'ladi va u magnitli separatoridan o'tib yaproq hosil qiluvchi ikki juft valikli valtsovoy stanogiga yuboriladi. Bu yerda qalinligi 0,3 mm yaproqlar olinib, bu yaproqlar ekstraksiyalash qurilmasiga yuboriladi.

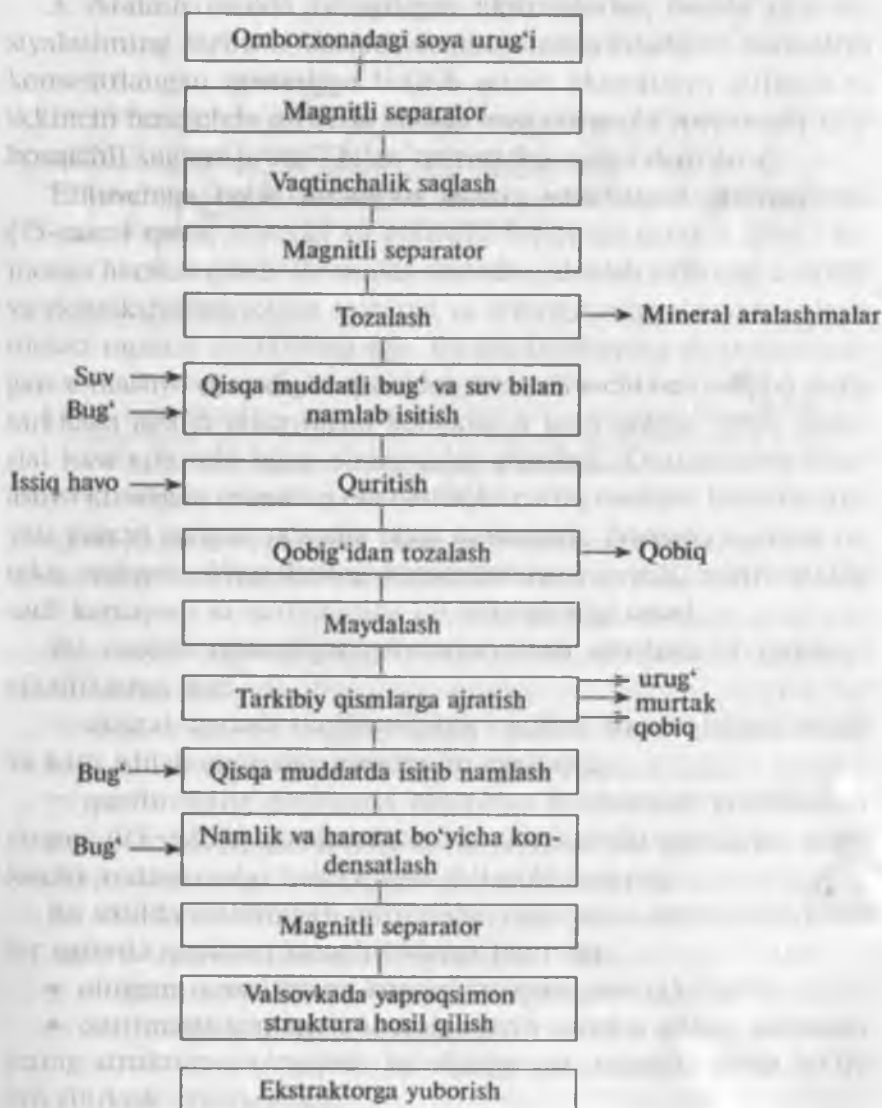
Soya urug'idan olinadigan shrot oziq-ovqat sanoatida ishlatilishida, soya urug'ini to'g'ridan to'g'ri ekstraksiyalashga tayyorlash jarayoni texnologiyasining strukturaviy sxemasi quyida keltirilgan.

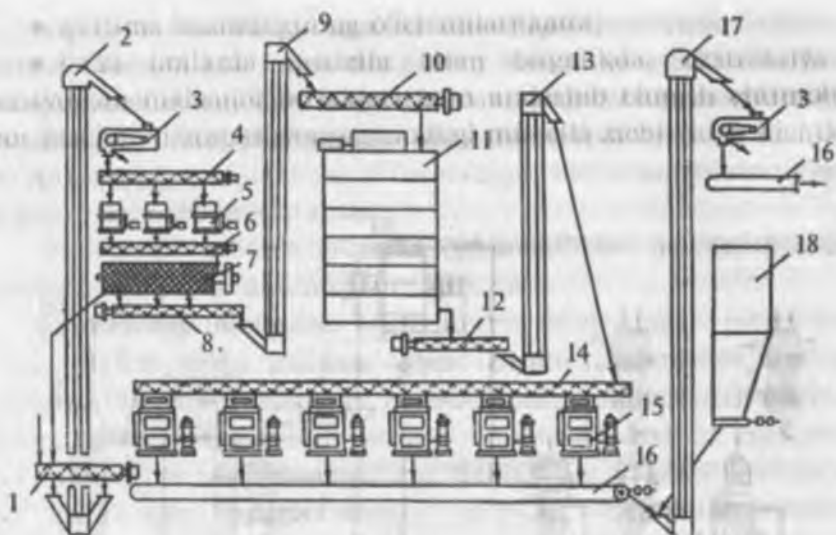
Soya shroti chorva mollariga ozuqa sifatida ishlatilganda u quyidagicha ekstraksiyaga tayyorlanadi. Tozalangan soya urug'i bir juft valikli drobilkada maydalanadi. Maydalangan soya shnekli-inaktivatorga o'tkir big' bilan namlab isitiladi va qasqonli jarovnyada harorat va namlik bo'yicha kondensatsiyalanadi. Kondensatsiyalangan mag'iz ikki juft valikli yaproq hosil qilish stanogiga yuboriladi va hosil bo'lgan yaproq ekstraktorga yuboriladi.

Elanganda eng ko'pi 1% tolqon chiqadigan kunjara yormasi ekstraksiya qilish uchun eng ma'qul strukturali kunjara ekanligi tajribada aniqlangan.

Shunday strukturali yorma hosil qilish uchun kunjara rakushkasi forpressdan chiqqanidan keyin burdalovchi shneklardan o'tkaziladi, so'ngra ikki juft valli valsokalarda batamon maydalanadi, valsokva vallarining sirti yulduzsimon tishli bo'ladi.

Kunjaradan kamroq tolqon chiqishi uchun kunjaroni iliq va elastik holda valsokvaga berish kerak.





74-rasm. Kungaboqar kunjarasini ekstraksiyalashga tayyorlash jarayonining texnologik sxemasi:

- 1, 4, 6, 8, 10, 12, 14 – shnekli transportyor; 2, 9, 13, 17 – noriya; 3 – elektromagnitli separator; 5 – diskali maydalagich; 7 – barabanli g'alvir; 11 – kondensiyalovchi qasqon; 15 – yaproqsimon shakl hosil qiluvchi valsovka; 16 – lentali transportyor; 18 – yig'ish bunker.

Yorma holda maydalangan yoki yassi qilib ezilgan kunjara lentali transportyor yoki zanjirli transportyor yordamida ekstraktorga yetkazib beriladi.

Ekstraksiyalash vaqtida ekstraksiyalanayotgan xomashyoda bo'ladigan kimyoviy o'zgarishlar uning tarkibidagi moy, fosfatidlar, karotinoidlar, erkin va bog'langan gossipol (paxta chigitida) va boshqa moddalarning missellaga o'tishi natijasida kamayishi namoyon bo'ladi.

Tekshirishlar shu narsani ko'rsatdiki, presslash usulida olingan moyga nisbatan, ekstraksiyalash usulida olingan moy tarkibida yo'ldosh moddalar ko'p bo'ladi.

Paxta chigiti mag'zi tarkibidagi gossipolni kunjara va shrotga o'tishini quyidagi ma'lumotlardan ham bilish mumkin: mag'iz tarkibida gossipol 1,06–1,46; kunjara tarkibidagi gossipol 0,76–1,11% va shrot tarkibidagi gossipol 0,73–1,09%.

Tayanch iboralar:

to'g'ridan to'g'ri ekstraksiyalash; soya urug'ini ekstraksiyaga tayyorlash; yaproqsimon yassi struktura; kungaboqar kunjarasi; paxta chigiti kunjarasi; tegishli ishlov berish; kimyoviy o'zgarishlar; forprees-ekstraksiya.

Nazorat savollari:

1. Xomashyoni to'g'ridan to'g'ri ekstraksiyaga tayyorlash.
2. Forpressdan chiqqan kungaboqar kunjarasini ekstraksiyalashga tayyorlash.
3. Forpressdan chiqqan paxta chigiti kunjarasini ekstraksiyalashga tayyorlash.
4. Ekstraksiyalanish jarayonida ro'y beradigan kimyoviy o'zgarishlar.
5. Moyli urug'ni yoki kunjarani ekstraksiyalashga tayyorlashdan maqsad.

6.7. Moyli xomashyolarni ekstraksiyalash usullari va qurilmalari

Hozirgi vaqtda yog'-moy sanoatida moyli xomashyo va erituvchining o'zaro ta'siriga ko'ra ekstraksiya usulida yog' olishning:

- 1) ekstraksiya qilinadigan materialni erituvchiga solib qo'yish usuli;
- 2) materialning ketma-ket moysizlantirish usuli mavjud.

Materialni erituvchiga solib qo'yish usulining mohiyati shuki, bunda moyi olinadigan material apparatga solinib ustiga erituvchi quyiladi. Biroz vaqt o'tgandan keyin diffuziya jarayoni ro'y berishi natijasida konsentrlangan eritma, ya'ni missella hosil bo'ladi. Materialdagi moyning bir qismi erib missellaga o'tgan bo'ladi, bu missella bo'shatib olingandan so'ng qolgan materialga yana erituvchi quyiladi. Materialning moyi qisman erib yana missellaga o'tadi, keyin missella yana bo'shatib olinadi, to qoldiq materialdagi moy batamom eritib olunguncha ish shu tarzda davom ettiriladi.

Materialda (shrot) 0,5–2,0% moy qolganidan keyin ekstraksiya qilish to'xtatiladi. Bu usul hozirgi vaqtda sanoatda

qo'llanilmaydi. Ammo laboratoriyada moyi olinadigan material shu usulda ekstraksiya qilinadi.

Materialni ketma-ket moysizlantirish usuli qo'llanilganda materialdagi moy uzluksiz eritib olinaveradi, bunda qarshi oqim qo'llaniladi, ya'ni toza eritgich ancha moysizlantirilgan materialga to'xtovsiz quyib turiladi, apparatga endigina berilgan material esa konsentrlangan missella bilan ishlanadi. Materialni ketma-ket moysizlantirish usulida ishlansa ekstraksiya qilish uchun oz vaqt ketadi va jarayon osonlashadi. Hozirgi vaqtda o'simlik moylari ishlab chiqarish sanoatida mana shu usul keng qo'llanilib kelinmoqda. Bu usulda ishlaydigan ekstraksiyalash qurilmalari uzlukli va uzluksiz ishlaydi. Uzlukli ishlaydigan ekstraktordan «Keber» firmasining ekstraktori ishlatilgan. Ekstraksiyalash bo'limining ishini uzluksiz qilish uchun 7-8 ta qurilmadan iborat batareyali qurilmalar ishlatilgan. Bu batareyalar ketma-ket moysizlantirish usulida ishlagan.

Materialni uzluksiz usulda ketma-ket moysizlantirish quyidagi afzalliklarga ega:

1) jarayonni qarama-qarshi yo'nalishda olib borish prinsipi saqlanadi va xomashyoni ketma-ket moysizlantirish bitta qurilmada amalga oshiriladi;

2) ekstraksiya bo'limidagi mashina, qurilma va elektrodvigatellarning ishi, avtomatik boshqarish natijasida ishlashda xavfsizlik ta'minlanadi;

3) bo'limda hamma ishlar mexanizatsiyalashtiriladi va ayrimlari avtomatlashtiriladi;

4) ishlab chiqarishda erituvchini qayta ishlatish bir necha marotaba kamayadi.

Sanoatda qo'llanilayotgan uzluksiz usulda ishlaydigan ekstraktorelash qurilmalarining hammasi xomashyoni ketma-ket moysizlantirish usulida ishlatiladi.

Ekstraksiyalash qurilmalarida xomashyoni harakatlantirish uchun turli ishchi mexanizmlar vertikal va gorizontaal shneklar, kovishlar, lentali transportyorlar, ratsion kamera, korzina va shunga o'xshashlar qo'llaniladi.

Erituvchi va moysizlantirilayotgan materialning o'zaro ta'sir etishiga ko'ra ekstraksiyalash qurilmalari quyidagicha bo'ladi:

1. Ekstraksiyalanayotgan material, erituvchiga nisbatan qarama-qarshi yo'nalishda harakatlanadigan va erituvchiga botib turadigan ekstraktorlar.

2. Qo'zg'almas qatlamda erituvchiga nisbatan qarama-qarshi yo'nalishda harakatlanayotgan xomashyoga, eritgichni bir necha marotaba purkab turib ko'p bosqichli sug'orish usulida ishlaydigan ekstraktorlar.

3. Aralash usulda ishlaydigan ekstraktorlar, bunda ekstraksiyalashning birinchi bosqichida moysizlantiriladigan xomashyo konsentrlangan missellaga botirib olinib ekstraksiya qilinadi va ikkinchi bosqichda missella hamda toza erituvchi yordamida ko'p bosqichli sug'orish usuli bilan oxirigacha moysizlantiriladi.

Erituvchiga botib turadigan usulda ishlaydigan qurilmalarda (75-rasm) qattiq material va erituvchi bir-biriga qarama-qarshi tomonga harakat qiladi. Bu usulda ekstraksiyalanish yo'lining uzunligi va ekstraksiyalanayotgan material va erituvchining o'zaro miqdoriy nisbati muhim ahamiyatga ega. Bu qurilmalarning ekstraksiyalangan xomashyo chiqadigan qismidan toza erituvchi beriladi, bu yerda tarkibida ajratib olinayotgan komponent kam qolgan qattiq material toza erituvchi bilan o'zaro ta'sir ettiriladi. Qurilmaning xomashyo kiradigan qismidan esa dastlabki qattiq material konsentratsiyasi yuqori bo'lgan missella bilan aralashadi. Natijada qurilma bir tekis ishlaydi. Missellaning konsentratsiyasi ortadi, erituvchining sarfi kamayadi va qurilmaning ish unumdorligi ortadi.

Bu usulda ishlaydigan ekstraksiyalash qurilmalari quyidagi afzalliklarga ega:

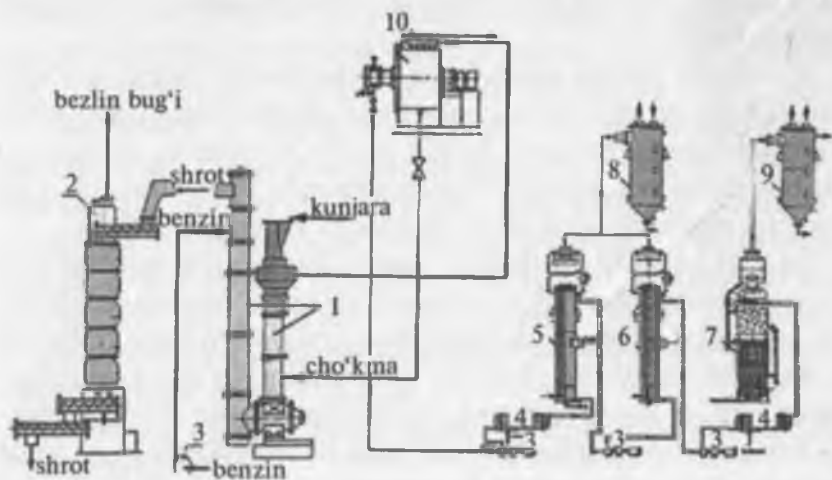
– ekstraksiyalash qurilmasining tuzilish konstruksiyasi oddiy va kam ishlab chiqarish maydonini egallaydi;

– qurilmaning geometrik hajmidan foydalanish koeffitsienti yuqori (95–98%), qurilmada havo va erituvchi bug'larini portlovchi aralashmalar hosil qilish ehtimoli kamroq.

Bu usulda ishlaydigan qurilmalar yuqoridagi afzalliklari bilan bir qatorda quyidagi kamchiliklarga ham ega:

- olingan missellaning konsentratsiyasi past (15–20%);
- qurilmada xomashyoni aralashtirib harakat qilishi natijasida uning strukturasi o'zgaradi va olinayotgan missella loyqa bo'lib uni filtrlash qiyinlashadi;

- qurilma balandligining o'lchamlari katta;
- ba'zi hollarda missella bilan birgalikda, ekstraksiya-lanayotgan mahsulot bo'laklari ham aralashib chiqish ehtimoli bor (qachonki xomashyoning zichligi missella zichligidan kichik bo'lsa).

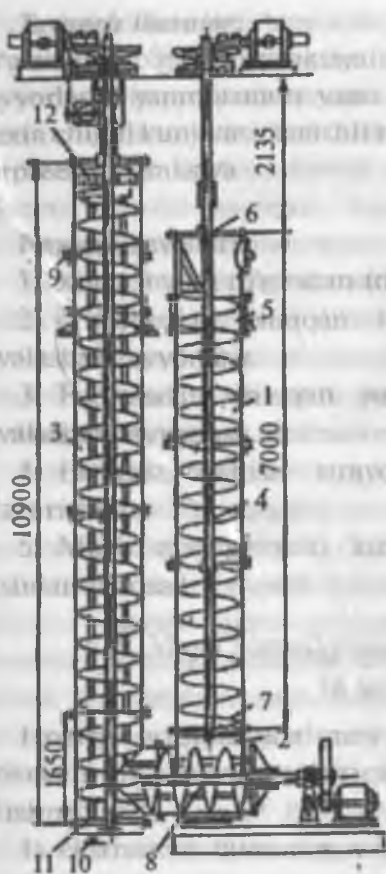


75-rasm. ND-1250 M ekstraktor qurilmasida ekstraksiya usulida moy olish jarayonining texnologik sxemasi:

- 1 – ekstraktor; 2 – toster; 3 – nasos; 4 – qizdirgich; 5 – I bosqich distilator;
6 – II bosqich distilator; 7 – III bosqich distilator;
8, 9 – kondensator; 10 – filtr.

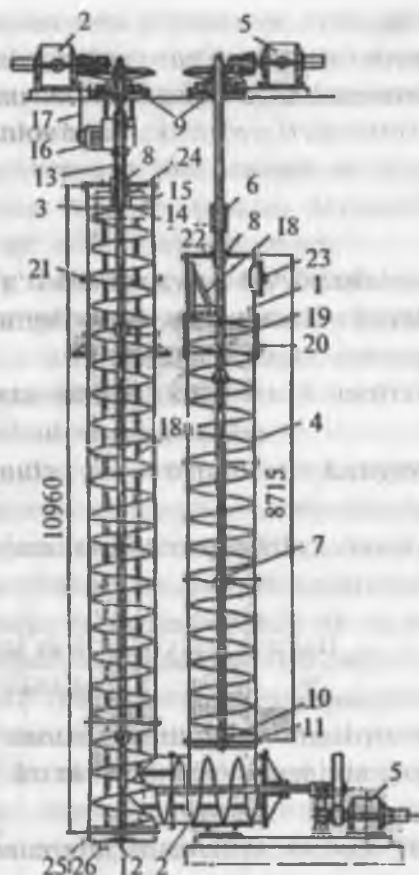
Xomashyoni erituvchiga botirib ekstraksiya qilish usulida ishlaydigan ekstraktorlarga asosan ikki turdagi vertikal shnekli (ND-1000 (76-rasm), ND-1250 (77-rasm), ND-1250M (78-rasm)) va minerali («ОЛБЕ» (79-rasm)) tipdagi ekstraktorlar kiradi.

Shnekli vertikal ekstraktorlarning uch tipi: ND-1000, ND-1250 va takomillashtirilgan ND-1250M tiplari ishlab chiqarishda ishlatilib kelinmoqda. Bu uchala ekstraktorning ishchi organlarining konstruksiyasi bir xil tuzilgan bo'lib, ular korpusining ichki diametri 1000 mm va 1250 mm. Bu ekstraktorlar 76, 77-rasmda ko'rsatilgan, ular ekstraksiyalanadigan xomashyo solinadigan yuklash kolonnasi, birlashtiruvchi gorizontal shnek va ekstraksiyalash kolonnasidan tashkil topgan. Ekstraktor korpusining ichiga parraklari teshik-teshik ishchi shneklar



76-rasm. ND-1000 tipidagi
shnekli ekstraktor:

- 1 — yuklama kolonnasi;
- 2 — gorizontaal shnek; 3 — eks-traksiyalash kolonnasi;
- 4 — shnek; 5, 11 — zeerli filtr;
- 6 — salnik; 7 — podshipnik; 8 — yo'naltiruvchi planka; 9 — benzin yuboriladigan patrubka; 10 — bo'shatish patrubkasi; 12 — shrot tushirgich



77-rasm. ND-1250 tipidagi
shnekli ekstraktor:

- 1 — yuklash kolonnasi; 2 — gorizontaal shnek; 3 — ekstraksiyalash kolonnasi;
- 4 — shnek; 5 — uzatma; 6, 7 — mufta;
- 8 — zichlagich; 9 — tirgak podshipniklar;
- 10, 12 — yo'naltiruvchi podshipnik;
- 11 — krestovina; 13, 14 — val; 15 — par-rak; 16 — tishli g'ildirak; 17 — zanjirli uzatma; 18 — kronshteyn;
- 18 a — yo'naltiruvchi planka; 19, 25 — zeerli filtr; 20, 21, 26 — patrubka;
- 22 — kunjara tushadigan nova;
- 23 — lyuk; 24 — shrot chiqadigan nova.

joylashtirilgan bo'lib, ular elektrodvigatel va uzatma orqali aylantiriladi. Parraklardagiteshiklarning diametri: ekstraksiyalash kolonnasida va gorizontal shnekda 10 mm, yuklash kolonnasida 8 mm ga teng. Erituvchi ekstraksiyalash kolonnasining ustki qismidan sachratqichlar orqali yuboriladi. ND-1250M (78-rasm) ekstraktorining yuklash kolonnasida dekantator o'rnatilgan bo'lib, unda missella ekstraksiyalanayotgan material orasidan filtrlanadi va tiniydi. Ekstraksiyalash kolonnasining ostki qismida avariya holatlarida missellani bo'shatadigan filtr o'rnatilgan.

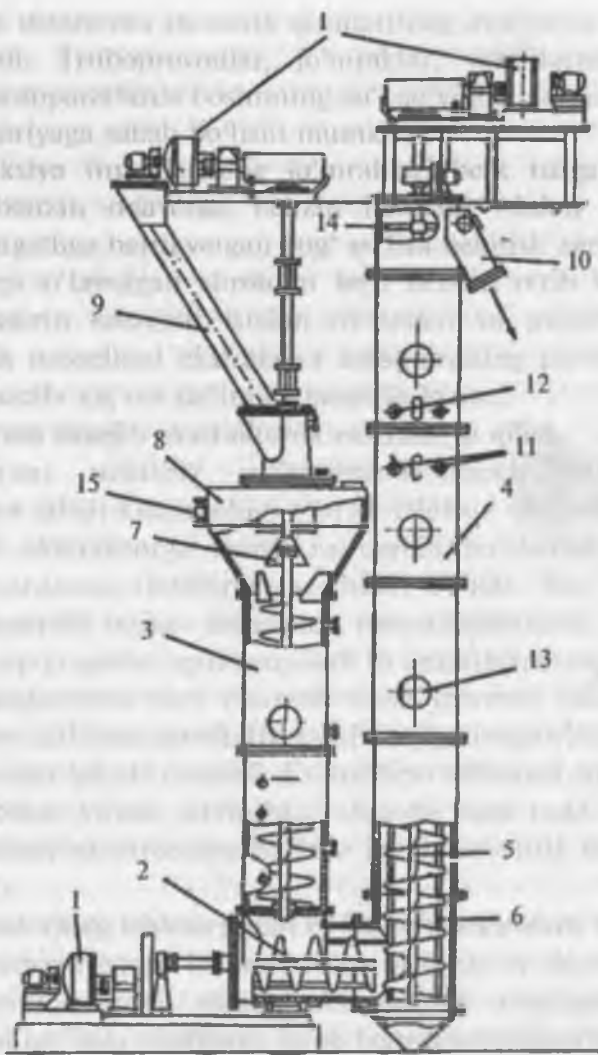
Shnekli vertikal ekstraktorning yuklash kolonnasi shnekining bir marotaba aylanishiga 42-240 sekund vaqt sarf bo'ladi, aylanish vaqti variator orqali boshqariladi. Gorizontal shnekning bir marta aylanishiga 61 sekund, ekstraksiyalash kolonnasini shnekining aylanishiga 72 sekund vaqt sarf bo'ladi. Ekstraktorda kunjaraaning ekstraksiyalanish vaqti 45-60 minut, bunda shrot tarkibidagi qoldiq moy 1% ga teng.

ND-1250 tipidagi ekstraktorda paxta chigiti kunjarasini ekstraksiya qilishda, yuklash kolonnasi shnekining bir marta aylanishiga 130 sekund, gorizontal shnekni bir marta aylanishiga 61 sekund va ekstraksiyalash kolonnasi shnekining bir marta aylanishiga 72 sekund vaqt sarf bo'ladi. Bunda benzin sarfi $7 \text{ m}^3/\text{soat}$, shrot tarkibidagi benzin miqdori 27-28%, shrotni qoldiq moyliligi 1%, missellani konsentratsiyasi 14-15%; filtrlanmagan missella tarkibidagi qoldiq miqdori 0,15% ni tashkil etadi. Ekstraktorning ish unumdorligi sutkasiga 360-400 tonna paxta chigitiga teng.

Ekstraktorni ishga tushirish va uning ishini kuzatib turish. Ekstraktorni ishga tushirish hollari ikki xil bo'lishi mumkin:

a) ekstraktorni uzoq vaqt to'xtatib qo'yilganidan keyin yoki ta'mirlashdan chiqqanidan keyin yurgizib yuborish (bu holda ekstraktorga material solinmagan bo'ladi);

b) qisqa vaqt to'xtagan va ichida materiali bo'lgan ekstraktorni yurgizish.



78-rasm. ND-1250M tipidagi shnekli ekstraktor:

1 – uzatma; 2 – gorizontal shnek; 3 – yuklash kolonnasi; 4 – ekstraksiyalash kolonna; 5 – shnek; 6 – yo'naltiruvchi plastinka; 7 – zont; 8 – dekantator; 9 – kunjara tushadigan nova; 10 – shrot tushadigan nova; 11 – patrubka; 12 – kuzatish oynasi; 13 – lyuk; 14 – lopatka; 15 – missella chiqadigan patrubka.

Birinci holda ekstraktorni yurgizib yuborishdan oldin uzatmalarning moydonlarida moy bor-yo'qligi, ekstraktor shneklariga uzatmalarning disksimon muftalari vositasida birlashtirilgan avtoblokirovka va signal apparatlarining nosozligi tekshirib

ko'riladi. Shundan keyin ekstraktor salt yurgizib yuborilib, uning ravon ishlayotganligi 5–8 minut davomida tekshiriladi. Ekstraktorning shovqinsiz, turtqisiz ravon ishlashi uning ichida begona narsalar yo'qligidan va shnek o'ramlari orasiga hech narsa tiqilib qolmaganligidan darak beradi. Zatvor hosil qilish zarur bo'lganda material solinadigan kolonnaning yuqorigi o'ramiga kunjara to'lg'aziladi.

Ekstraktor yuqorida ko'rsatilgan tartibda salt ishlatib tekshirilgandan keyin normal nagruzka bilan ishlata boshlanadi, bunda quyidagi tartibga rioya qilish kerak:

a) ekstraktorga sachratgichlar orqali hamda material solinadigan kolonna bilan ekstraksiya kolonnasining pastki jo'mraklari orqali isitilgan toza benzin beriladi;

b) sedilnikning qarash oynasidan benzin ko'ringandan keyin pastki jo'mraklar bekitiladi va missella chiqariladigan jo'mraklar ochilib, missello yig'ish sig'imiga yuboriladi;

d) avtoblokirovkalar ajratib qo'yilib, ekstraktorning uchala shneki ham yurgizib yuboriladi;

e) toster hamda barcha transportyorlar ishga tushiriladi, keyin ekstraksiya sexiga kunjara yuborish to'g'risida signal beriladi. Bunda ekstraktorga beriladigan kunjara miqdorini shunday to'g'rilab turish kerakki, ekstraktor ishlab turganda material solinadigan kolonnadagi kunjaraning sathi sedilnik zeer kunjarasining yuqorigi flanetsidan 200–250 mm balandroq bo'lsin;

f) avtoblokirovka ishga tushiriladi va uning pultidagi o'lchash asboblari kuzatib turgan holda, ekstraktorga sekin-asta kunjara berila boshlaydi; buning uchun ekstraktorga kunjara berib 30 minut o'tgandan keyin material solinadigan shnek belgilangan tezlikda aylantirila boshlaydi.

Benzinning berilishini va haroratini to'g'rilagandan keyin shrotning chiqish payti kuzatib turiladi. Shrot ekstraktordan tosterga tusha boshlagach va shrotni bug'latish hamda quritish yo'lga qo'yilgach, ekstraktorning kunjara bilan bir tekis ta'minlanib turishi hamda to'la nagruzka bilan ishlashiga erishish kerak.

Ikkinchi holda, ya'ni ekstraktor kunjara bilan to'ldirilgan holda qisqa vaqt to'xtatilib, keyin yana yurgiziladigan bo'lsa, yangi kunjara berishdan oldin ekstraktor orqali 20 minut

davomida 2—2,5 m³ benzin haydab o'tkazish kerak. Sedilnikning teshigi (darchasi)dan missella ko'ringach va u missella yig'gichga tusha boshlagach, butun ekstraksiya agregati yuqorida yozilgan tartibda ishga tushiriladi.

Ekstraksiya qurilmasining qanday ishlashi zavodning asosiy ko'rsatkichlarini belgilab beradi. Shu sababli ekstraksiya qurilmasi qanday ishlayotganini ayniqsa sinchiklab va muntazam ravishda kuzatib turish hamda ekstraktorda bo'layotgan jarayonlarni yordamchi apparatlarda, ya'ni toster, benzin isitgich va toster kondensatorlarida bo'layotgan jarayonlar bilan bog'lab olib borish zarur.

Ekstraktor ishlayotganda quyidagilarga qarab turish:

a) ekstraktorga tushayotgan kunjaraning sifatini kuzatish va unda kunjara maydasi hamda yirik bo'laklarning normadan ko'p bo'lishiga yo'l qo'ymaslik kerak;

b) material solinadigan kolonnadagi kunjaraning sathi sidilnik zeer panjarasining yuqorigi flanetsidan past bo'lmasligi lozim;

d) isitgichdagi bug' bosimi va ekstraksiyaga berilayotgan benzinning harorati yo'riqnomada ko'rsatilgan darajada saqlab turilishi zarur;

e) sachratkichlarda benzinning bosimi 0,3 atmosferadan oshib ketgan taqdirda benzin berish to'xtatiladi va probkani ochib, forsunka kanallari ingichka mis sim bilan tozalanadi;

f) benzinning sifatini kuzatib turish va ekstraktorga suv aralashgan benzin bermaslik kerak; benzinda suv borligi bilinganida bu benzinni berish to'xtatiladi va nasos tindirilgan benzinli bakka ulanadi, suv aralashgan benzindagi suv esa, begona aralashmalarni haydaydigan nasos yordamida suv ajratgichga haydaladi;

g) rasxodomerga qarab, ekstraktorga qancha benzin berilayotganligini kuzatib turish kerak;

h) avtoblokirovka pultidagi ampermetrga qarab, ekstraktor kolonnalarining qanday ishlayotganligini kuzatish va tok kuchining belgilangan amperdan oshib ketishiga yo'l qo'ymaslik kerak;

i) sidilnikning ishlashini kuzatish va ifloslanishiga yo'l qo'ymaslik kerak;

j) tosterga shrot kelib turishini, undan benzin chiqib ketayotganligi ketmayotganligini yoki shrot beriladigan tarnovning tiqilib qolgan qolmaganligini kuzatib turish zarur;

k) benzin nasosining qanday ishlayotgani tekshirib turilishi lozim. Nasosga kelayotgan benzinning bosimi pasaygudek bo'lsa, buning sababini aniqlash maqsadida baklardagi benzinning sathini va salnikli zichlagichlarning ahvolini tekshirib ko'rish kerak;

l) ishlatilgan eritgich qaytib tushadigan baklardagi benzinning sathini tekshirib turish kerak;

m) salnikli zichlagichlarning germetikligini va muntazam ravishda moylanib turishini kuzatish zarur.

Ekstraktorni to'xtatish. Ekstraktorni qisqa vaqtga to'xtatish zarur bo'lib qolsa ma'lum signal berilib, ekstraksiya sexiga kunjara yuborish to'xtatiladi. Avtoblokirovka pultidan ekstraksiya kolonna elektrodvigatelini o'chirib, butun ekstraksiya agregati to'xtatiladi, benzin isitgichga bug' beriladigan jo'mrak bekitiladi va ekstraktorga benzin bermay qo'yiladi. Ekstraktor to'xtab turgan paytda undagi eritgichni haydab chiqarmaslik kerak, aks holda ekstraktordagi kunjara zichlashib qolishi mumkin. Bo'limga benzin bug'lari chiqmasligi uchun, material solinadigan kolonnadagi kunjaraning sathi ishlab turgan ekstraktor uchun belgilangan balandlikda saqlanishi lozim. Ekstraktor ta'mirlash uchun uzoqroq muddatga to'xtatiladigan bo'lsa, undagi shrot va eritgich bo'limni ta'mirlashga to'xtatish yo'riqnomasida ko'rsatilgan tartibda batamom bo'shatib olinadi.

Ekstraktor ishlayotganda ko'riladigan ehtiyot choralari. Avariya va baxtsizlik hodisalarining oldini olish maqsadida quyidagilar taqiqlanadi:

a) ekstraktor ishlayotganda avtoblokirovka kontaktorini ajratib qo'yish;

b) reduksion uzatmalar elektrodvigatelidagi klemmalar korobkasini ochish;

d) ekstraktorga 60°C dan yuqori haroratli benzin berish;

e) benzin isitgichdagi bug' bosimi 3 atmosferadan, benzin yo'llaridagi bug' bosimi esa 2 atmosferadan oshib ketishi.

Avariya hodisalari va ularni bartaraf qilish. Apparatlarni yur-gizuvchi elektrodvigatellarning releli saqlagichi yaxshi ahvolda bo'lganida va boshqarish pultidagi kontaktor qo'shilgan holda turganida ekstraksiya agregati, toster va bu apparatlar bilan bog'liq bo'lgan transport mexanizmlarining ishini avtoblokirovka qi-

lish butun ustanovka mexanik qismlarining avariyasiz ishlashini ta'minlaydi. Truboprovodlar, jo'mraklar, ventillarning nosoz bo'lishi va apparatlarda bosimning yo'l qo'yilgan darajadan oshib ketishi avariyaiga sabab bo'lishi mumkin.

Ekstraksiya liniyalarining jo'mraklari berk turganida ham ulardan benzin oqaversa, benzin nasosini ishdan to'xtatish, benzin isitgichga berilayotgan bug' yo'lini bekitish zarur.

Tosterga o'tayotgan shrotdan ko'p benzin o'tib ketayotgan bo'lsa, benzin nasosini ishdan to'xtatish va missella nasosi yordamida missellani ekstraksiya kolonnasining pastki jomragi orqali missella yig'ish sig'imiga haydash lozim.

Kunjarani shnekli ekstraktorda ekstraksiya qilish.

Kunjarani uzluksiz ishlaydigan shnekli ekstraktorda ekstraksiya qilish kunjaradagi moyni uzluksiz chiqarib olishga, kunjarani ekstraktorga solish va undan bo'shatish ishlarini to'la mexanizatsiyalashtirishga imkon beradi. Bu apparatda kunjara «qarshi oqim» prinsipida moysizlantiriladi, bu holda kunjara yupqa qatlam qilib yoyiladi va aralastirib turiladi, shu tufayli kunjaradan moy chiqarib olish jarayoni (kunjaraning ekstraksiya qilishga qanchalik yaxshi tayyorlanganligiga qarab) 40—60 minut ichida tugaydi. Ekstraksiya qilinayotgan material eritgich bilan yaxshi aralashsa, shrotda moy juda kam (1% gacha) qoladi va shrotning hamma joyida moylilik darajasi bir xil bo'ladi.

Ekstraktorning ishlash rejimi va ish ko'rsatkichlari. Chigitdagi moyni mumkin qadar ko'proq chiqarib olish va ekstraktorning ish unumini oshirish uchun, ekstraktorga o'tadigan kunjara strukturasi ma'lum talablarga javob bera oladigan bo'lishi zarur, bu talablar forpressdan chiqqan kunjarani ekstraksiya qilishga tayyorlash rejimida ko'rsatilgan.

Ekstraktorga o'tayotgan benzin tiniq, suv aralashmagan, loyqasiz va harorati 50—55°C bo'lishi kerak.

Misselladagi moy miqdori 8—10% bo'lishi muallaq holdagi shrot zarralari 0,5% dan oshiq bo'lmasligi lozim.

Kunjara solinadigan kolonna shnegining bir minutda necha marta aylanishi kerakligi ekstraktorda ishlanayotgan kunjaraning turiga qarab belgilanadi.

Ekstraktorda sheluxasi ajratilgan chigit kunjarasi ishlanadigan bo'lsa, kunjara solinadigan kolonnaning shneki 118–145 sekundda bir marta aylanadigan qilib, sheluxasi ajratib olinmagan chigit kunjarasi ishlanadigan bo'lsa 80–90 sekundda bir marta aylanadigan qilib sozlanadi.

Gorizontal shnek bilan ekstraksiya kolonnasining shnegi, qanday kunjara ishlanayotganligidan qat'i nazar, doimo bir xil tezlikda aylanadi.

Ekstraktor shneklarini aylantiruvchi elektrodvigatellarga to'g'ri keladigan nagruzka (kuchlanish 380 voltga teng bo'lganda) quyidagicha o'zgarib turadi (amper hisobida):

O'rtacha nagruzka	Eng katta nagruzka
Material solinadigan kolonna uchun	2,6–3,2
Birlashtiruvchi gorizontal zveno uchun	4,8–5,0
Ekstraksiya kolonnasi uchun	5,0–8,5

Chigit sheluxasidan ajratilib ishlanadigan bo'lsa, ekstraktor sutkasiga 160–180 tonna, sheluxasi ajratilmay, butunligicha ishlanadigan bo'lsa sutkasiga 110–120 tonna chigit o'tkaza oladi. Tavsiya etilayotgan rejimlarga rioya qilinsa, I–IV nav chigitlar ishlanganda shrotda ko'pi bilan 1%, past nav chigit ishlanganda esa 1,5–1,6% moy qoladi.

Ekstraktor ishining buzilishi, buning sabablari va ularni bartaraf qilish. Kunjara ekstraksiya qilinayotganda turli sabablarga ko'ra ekstraktor normal ishlaymay boshlashi, ya'ni optimal rejimdan chetga chiqishi: ish unumi pasayishi, shrotda ko'p moy qolishi va apparatning detallari sinishi mumkin.

Ekstraktor shneklarining nagruzkasi oshib ketganligini bildiruvchi belgilar:

- ekstraktorning shneklarini aylantiruvchi elektrodvigatellar kuchlanishini ampermetrda ruxsat etilgandan oshib ketishi;
- nazorat lampalarning yonishi;
- sirenaning signal berishi;
- ishlab turgan ekstraktor, ichidan shovqin chiqishi va g'ichirlashi.

Shneklar nagruzkasining oshib ketishiga ekstraktorga benzin o'rniga suv aralashgan benzin yuborilishi yoki qaytarma benzin

baklari tagiga yig'ilib qolgan suv yuborilishi va ekstraktor ichiga tushgan har xil qattiq buyumlarning shnek o'ramlari bilan kolonna korpusining devori orasiga tiqilib qolishi sabab bo'ladi.

Ekstraktorning zo'riqib ishlayotganligi sezilib qolsa, unga kunjara berish to'xtatilishi va boshqarish pultidan ekstraksiya kolonnasiga taalluqli elektrodvigatel avtoblokvovkasini ajratib, gorizontal shnek, kunjara solinadigan kolonna shneki hamda ekstraktorga kunjara beradigan transportyorlarni to'xtatish zarur. Ekstraktorning zo'riqib ishlash sabablarini aniqlash uchun avvalo benzinning sifati tekshiriladi. Agar benzingga suv aralashganligi sababli ekstraktor zo'riqib ishlayotgan bo'lsa:

a) benzin nasosining elektrodvigatelini boshqarish pultidan o'chirib, ekstraktorga benzin o'tishini to'xtatish zarur;

b) ekstraktordagi missellani missella nasosi yordamida oraliq missella yig'ish sig'imiga haydab chiqarish kerak; missella bu yerda tindiriladi, keyinchalik filtrlanadi;

d) ishlatilgan benzin qaytib tushadigan bakdagi suvni hamda suv aralashgan benzinni nasos yordamida suv ajratgichga haydab, benzindan suvni ajratib olish kerak;

e) ekstraktorga suvsiz toza benzin yuborish lozim.

Ekstraksiya kolonnasini vaqt-vaqti bilan yurgizib ko'rganda u normal nagruzka bilan ishlay boshlasa hamma ustanovkani ishga tushirish zarur. Toza benzin yuborgandan keyin ham ekstraksiya kolonnasi zo'riqib ishlayversa, ekstraktorning shnek o'ramlari orasiga begona buyumlar tiqilib qolishini bunga sabab qilib ko'rsatish mumkin; bu holda apparatlarni remontga to'xtatish yo'riqnomada ko'rsatilgan tartibda kolonnani qismlarga ajratish kerak.

Ekstraktordan shrot tarkibidagi benzinni bug'latish qurilmasi tosterga benzin o'tganligini quyidagilarga qarab bilib bo'ladi:

a) ekstraktordan shrot chiqarib yuboriladigan patrubok darchasida (fonarida) benzin paydo bo'ladi;

b) kunjara solinadigan kolonna sedilnigi orqali missella chiqishi kamayadi yoki butunlay to'xtaydi;

d) shrot tarkibidagi benzinni bug'latish qurilmasi tosterdan chiqayotgan shrotdan benzin hidi keladi.

Ekstraksiya kolonnasidan shrot tarkibidagi benzinni bug'latish qurilmasi tosterga benzin o'tib ketsa, bug'latgich zo'riqib ishlay

boshlaydi, bug'latgichdan chiqayotgan shrotdan benzin hidi kelib turadi, bunga:

a) ekstraktorga mo'ljaldan ortiq benzin yuborilishi;
b) kunjaraning maydasi ko'p bo'lishi va bu mayda zarralar benzin bilan yuvilishi natijasida kunjaraga benzin yaxshi shimilmasligi;

d) ekstraksiya qilinayotgan kunjara ancha nam bo'lganligidan zarralari bir-biriga yopishib, qumoqlashib qolishi;

e) missella sedilnigining zeer panjarasiga quyqa tiqilib qolishi sabab bo'ladi.

Ekstraktordan bug'latgichga benzin o'tayotgani sezilsa, ekstraksiya kolonnasiga benzin berishni kamaytirish yoki to'xtatish hamda missella sedilnigining zeer panjarasini toza benzin bilan yuvish zarur. Buning uchun sedilnikning missella chiqadigan jo'mraklarini biroz vaqtga bekitib qo'yib, yuqori bosim liniyasidan sedilnikka benzin kuchli oqim ko'rinishida yuboriladi. Sedilnik shu tariqa yuvilgandan keyin jo'mraklar yana ochib qo'yiladi. Shu tadbirlar amalga oshirilib benzin sathi normal balandlikka kelgandan keyin ekstraksiya agregati yana ishga tushiriladi.

Sedilnikning missella chiqadigan zeer panjarasiga shrot zarralari tiqilib qolsa, ekstraktorga eritgich o'tishi to'xtaydi yoki kamayib qoladi. Bu hol shrotda ancha moy qolib ketishiga sabab bo'ladi. Sedilnikning fonarida missellaning sathi ko'tarilishi va kunjara solinadigan kolonnada missellaning kunjara ustiga chiqishi sedilnik zeer panjarasining ifloslanganligidan darak beradi.

Kunjaraning mayda zarralari zeer plastinkalar orasiga sekin-asta tiqilib qolishi yoki nam zarralarning plastinkaga yopishib qolishi natijasida ham zeer ifloslanishi mumkin.

Sedilnikning ifloslanganligini bildiruvchi belgilar paydo bo'lishi bilanoq ekstraktorga benzin berishni to'xtatish kerak. Keyin sedilnikning missella chiqadigan jo'mraklarini bekitib qo'yib, yuqori bosim liniyasidan keladigan kuchli benzin oqimi bilan zeer panjarasi yuviladi. Jo'mraklarni ochganda ekstraktordan missella normal oqib chiqa boshlasa (buni sedilnikning oynasidan ko'rib bo'ladi), zeer toza yuvilgan hisoblanadi. Zeer yuvilib bitgach va yuqori bosim liniyasi-

ning jo'mraklari bekitilgach, ekstraktorga sachratgichlar orqali benzin berila boshlaydi. Agar ko'rilgan choralar kutgan natijani bermasa, zeerni ochib tozalash kerak. Buning uchun kunjara berish hamda zeerni yuvish uchun benzin berish to'xtatiladi, ekstraktor korpusining yon tomonidagi tashqi lyuk ochilib, zeerning sirti mis sim cho'tka bilan tozalanadi. Bunda zeerning hamma tomoni tozalanishi uchun shnek vaqt-vaqti bilan salgina aylantiriladi. Zeer tozalanib, lyuk bekitilgandan keyin sedilnik yuqorida ko'rsatilgan tartibda benzin bilan yuviladi va ekstraktor ishga tushiriladi.

Forpress usulida olingan paxta chigiti kunjarasini ND-1250 qurilmasida ekstraksiyalash jarayonining texnologik rejimi.

1. Ekstraksiyalashga berilayotgan kunjaraning tasifi:

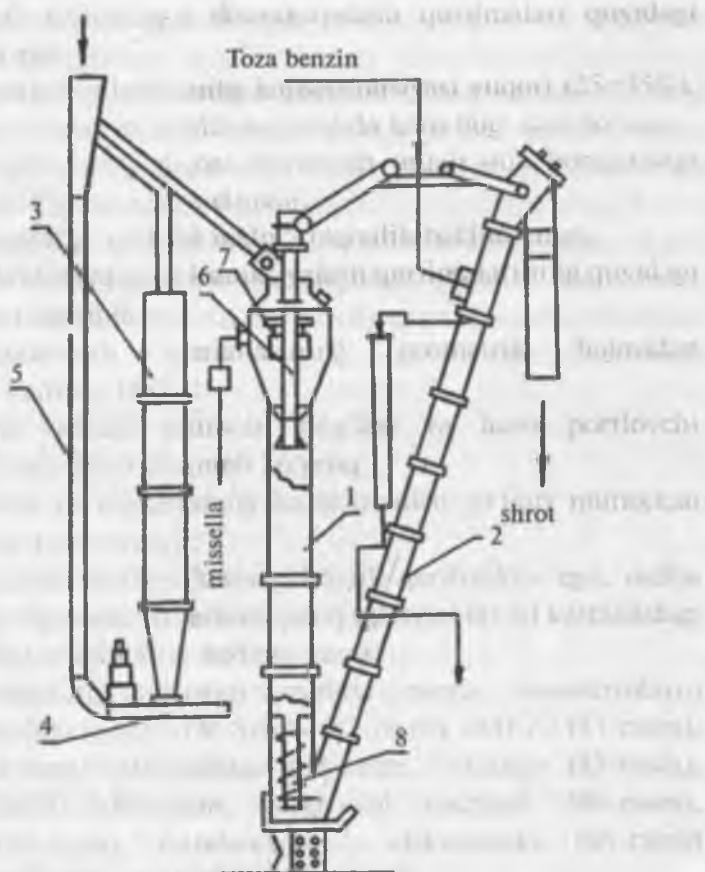
Kunjara bo'laklarining o'lchami, mm	10
Ko'zining kattaligi 1 millimetr keladigan g'alvirda elaganda, kunjarani o'tishi kerak bo'lgan miqdori, %	4
Moyliligi, %	12-13
Namligi, %	6-7
B markali benzinda ishlaganda, harorat, °C	65
A markali benzinda ishlaganda, harorat, °C	50

2. Ekstraksiyalash jarayonining rejimi va ekstraktorning ish ko'rsatkichlari:

Shneklarni bir marta aylanishiga ketgan vaqt, sek.

Yuklash kolonnasining shneki	97
Gorizontal shnek	61
Ekstraksiyalash kolonasini shneki	72
Ekstraktorga berilayotgan benzin miqdori, m ³ /soat	11-12
Shrotning moyliligi, %	1,0
Missellaning konsentrasiyasi, %	15-18
Filtrlanmagan missella tarkibidagi quyuqa miqdori, %	0,4-0,5
Shrotning benzin sig'imi, %	28-35
Ekstraktorning ish unumdorligi, ton/sut	400

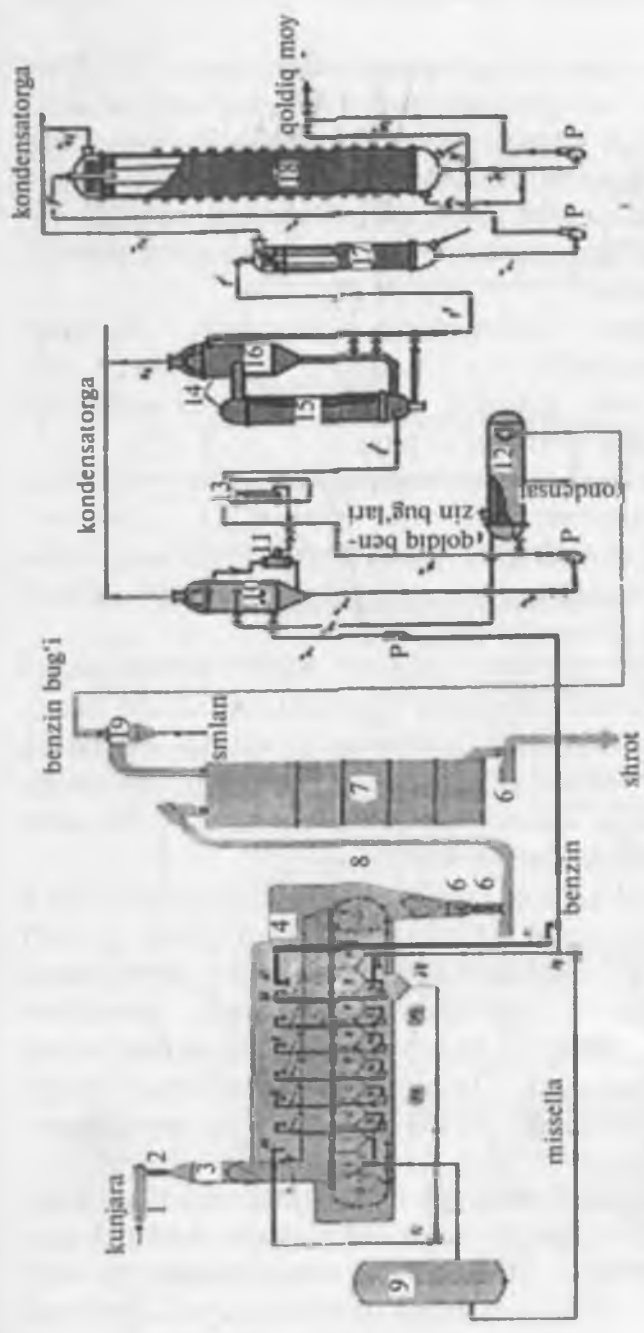
Minorali ekstraktorlardan (79-rasm) Fransiyada ishlab chiqarilgan ОЛБЕ-75 va ОЛБЕ-200 tipidagi ekstraktorlar ishlatilib kelinmoqda.



79-rasm. Minorali «ОЛЪЕ-75» ekstraktori:

1 – ekstraksiyalash kolonasi; 2 – plastinkali elevator; 3 – bunker; 4 – transportyor; 5 – vertikal transportyor; 6 – val; 7 – aralashtirgich; 8 – shnek.

Qo'zg'almas qatlamdagi materialdan erituvchini ko'p bosqichda sug'orib o'tkazish usulida (80–81-rasm) donasimon qattiq material qatlamidan erituvchiga o'tadi. Bunda filtrlanish jarayoni ro'y beradi. Ekstraksiyalash jarayonida qattiq material qatlamining balandligi o'zgarmas qatlamli jarayonlar nostatsionar hisoblanadi. Bu usulda moy nisbiy qarama-qarshi harakatda ajratiladi, bunday deyishimizga sabab, bu usulda faqat erituvchi harakatlanadi, ekstraksiyalanayotgan moyli xomashyo qo'zg'almas holda (lenta ustiga, kovishda, korzinada) turadi.



80-rasm. Lentali ekstraktor qurilmasida ekstraksiya usulida moy olish jarayonining texnologik sxemasi:

- 1 — oʻramli transportyor; 2 — qopqoqli taʼminlagich; 3 — qabul qilgich; 4 — ekstraktor; 5 — chiqarish qopqogʻi;
- 6 — oʻramli transportyor; 7 — toster; 8 — kajavali transportyor; 9 — missella yigʻgich; 10 — separator I bosqich distillator;
- 11 — sath boshqargich; 12 — ekonomayzer; 13 — avtomatik kran; 14 — II bosqich distillator; 15 — qizdirgich; 16 — separa-
- tor; 17 — qizdirgich; 18 — III bosqich distillator; 19 — hoʻl shrot ushlagich.

Bu usulda ishlaydigan ekstraksiyalash qurilmalari quyidagi afzalliklarga ega:

- olinayotgan missellaning konsentratsiyasi yuqori (25–35%), shu sababdan ham uni distillatsiyalashda kam bug' sarf bo'ladi;

- ekstraksiyalash jarayoni filtrlanish orqali olib borilganligi sababli missella ancha toza olinadi;

- qurilmaning tuzilishi oddiy, unchalik baland emas.

Bu usulda ishlaydigan ekstraksiyalash qurilmalarining quyidagi kamchiliklari mavjud:

- ekstraksiyalash qurilmasining geometrik hajmidan foydalanish kamroq (45%);

- qurilma ichida erituvchi bug'lari va havo portlovchi aralashma hosil qilish ehtimoli ko'proq;

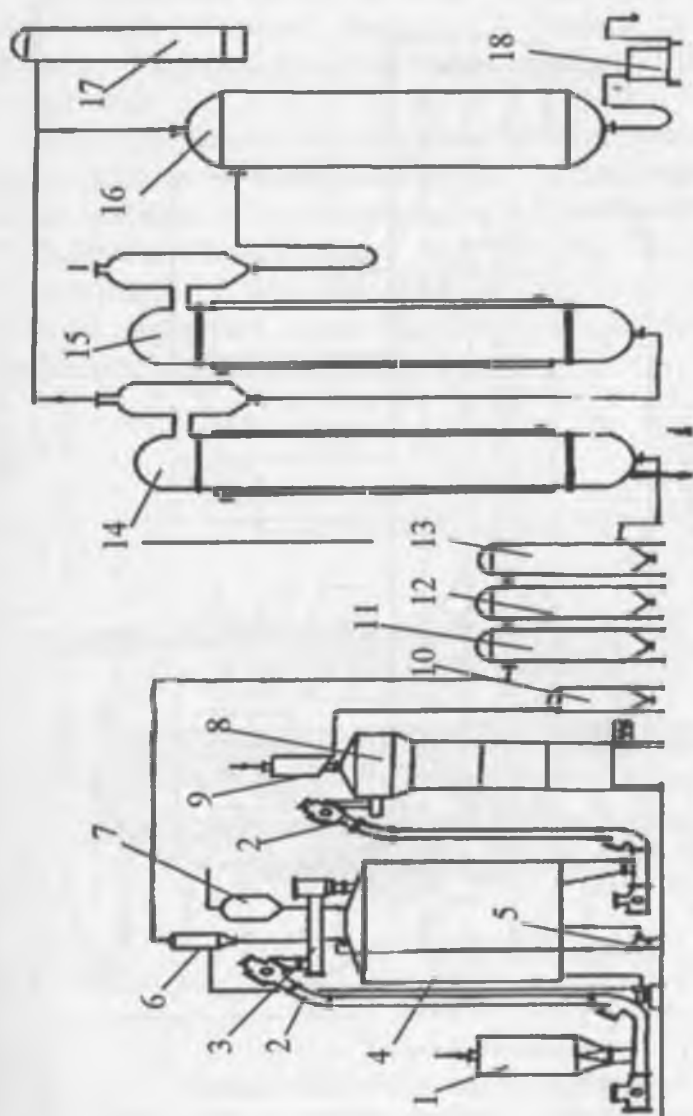
- erituvchi va missellaning harakatlanish yo'llari murakkab va ko'p nasos talab etiladi;

- qo'zg'almas qatlam katta gidravlik qarshilikka ega, ushbu jarayonni amalga oshirish uchun qattiq material bir xil kattalikdagi mayda bo'laklardan iborat bo'lishi kerak.

Ko'p bosqichli sug'orish usulida moyli xomashyolarni ekstraksiyalashda lentali «De-Smet» (82-rasm), «MEZ» (83-rasm), gorizontal kovishli «Djanatssa» (84-rasm, «Lurgi» (85-rasm), vertikal kovshli «Bolman», gorizontal korzinali (86-rasm), «Okrim» (87-rasm), rotorli-karuselli «Ekstexnik» (88-rasm) tipdagi ekstraktorlar qo'llanilib kelinmoqda.

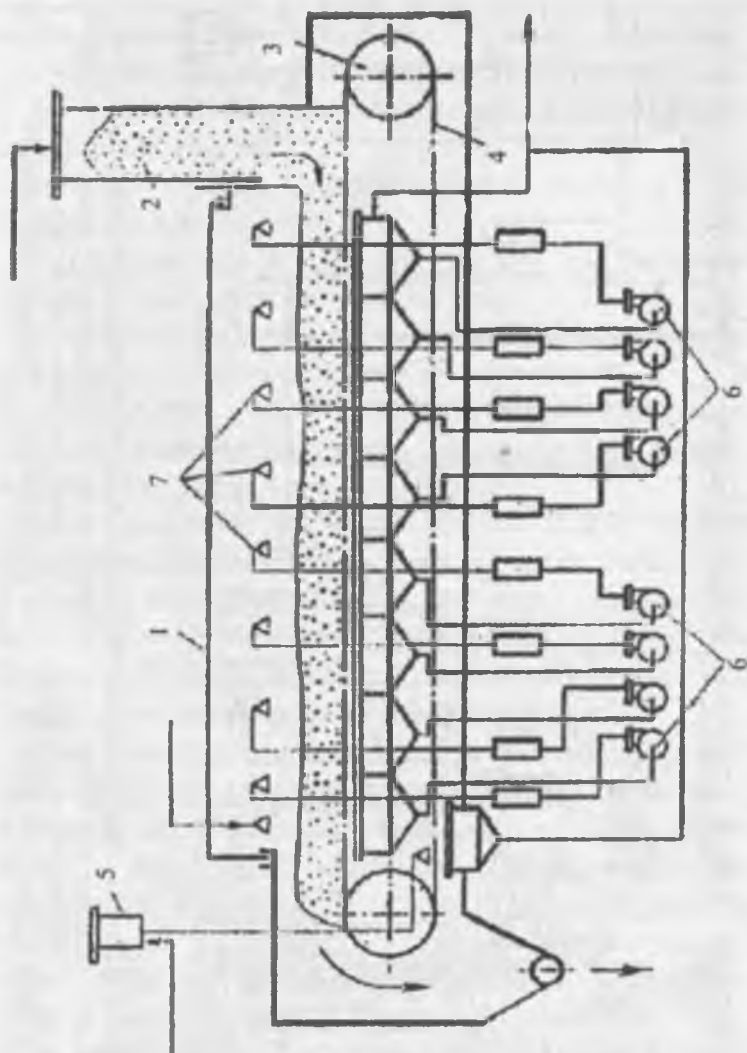
Ko'p bosqichli sug'orish usulida ishlaydigan lentali MEZ ekstraktorining (83-rasm) ishlashini ko'rib chiqamiz. U to'rt burchakli quti shaklida devorlari yaxlit po'latdan tayyorlangan bo'lib uning ichida metallardan tayyorlangan plastinkali transportyor o'rnatilgan, bu transportyor ekstraktorning asosiy ishchi qismi hisoblanadi. Transportyor ramalardan tashkil topgan bo'lib, bu ramalarga g'alvirsimon po'latdan tayyorlangan listlar o'rnatilgan.

Ekstraktorning ikkita zonasi bor: birida kunjara 8 ta bosqichdan o'tib, missella bilan yuvilib turadi, ikkinchisida material toza erituvchi bilan yuviladi. Missella bilan xomashyoning qarama-qarshi harakati natijasida yanchilma moysizlantiriladi, har qaysi bosqich tagidagi yig'uvchi bakdan missella haydaladi.



81-rasm. Karusel ekstraktor qurilmasida ekstraksiya usulida moy olish jarayonining texnologik sxemasi:

1 — kunjara solinadigan bunker; 2 — redler; 3 — ta'minlovchi shnek; 4 — ekstraktor; 5 — nasos; 6 — missellani birlamchi tozalash qurilmasi; 7 — toza benzin yuboriладigan sig'im; 8 — toster; 9 — shrot tutkich; 10 — shlam yig'gich; 11 — missella yig'gich; 12 — missella yuvig'ich; 13 — filtr; 14 — I bosqich distillator; 15 — II bosqich distillator; 16 — II bosqich distillator; 17 — kondensator; 18 — tarozi.



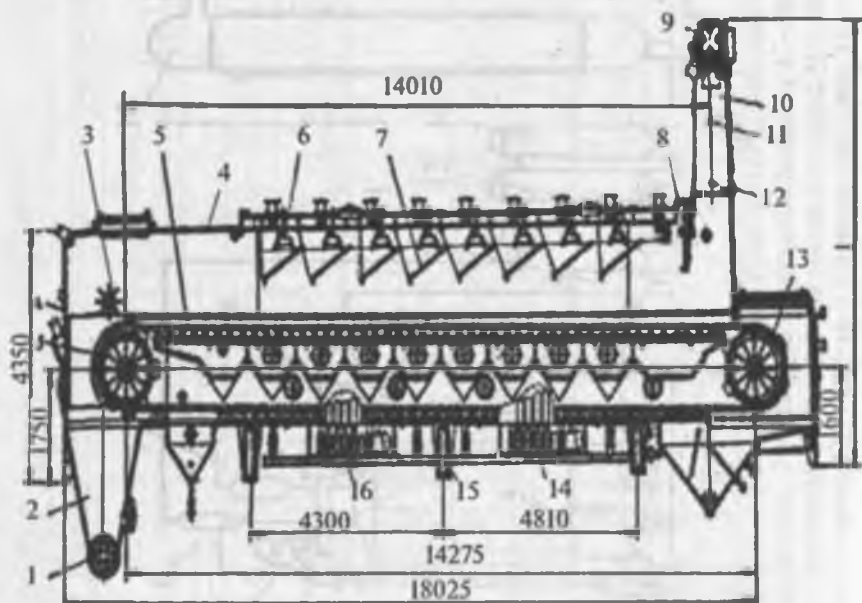
82-rasm. Lentali «De-Smet» ekstraktori:

1 — korpus; 2 — qabul qiluvchi bunker; 3 — tishli g'ildirak; 4 — plastinkali konveyer; 5 — me'yorchchi sig'im;
6 — nasos; 7 — purkagich.

Transportyorning ostki qismi bo'sh bo'lib, uning setkalari kunjara bo'laklaridan shetka yordamida tozalanib missella bilan yuviladi.

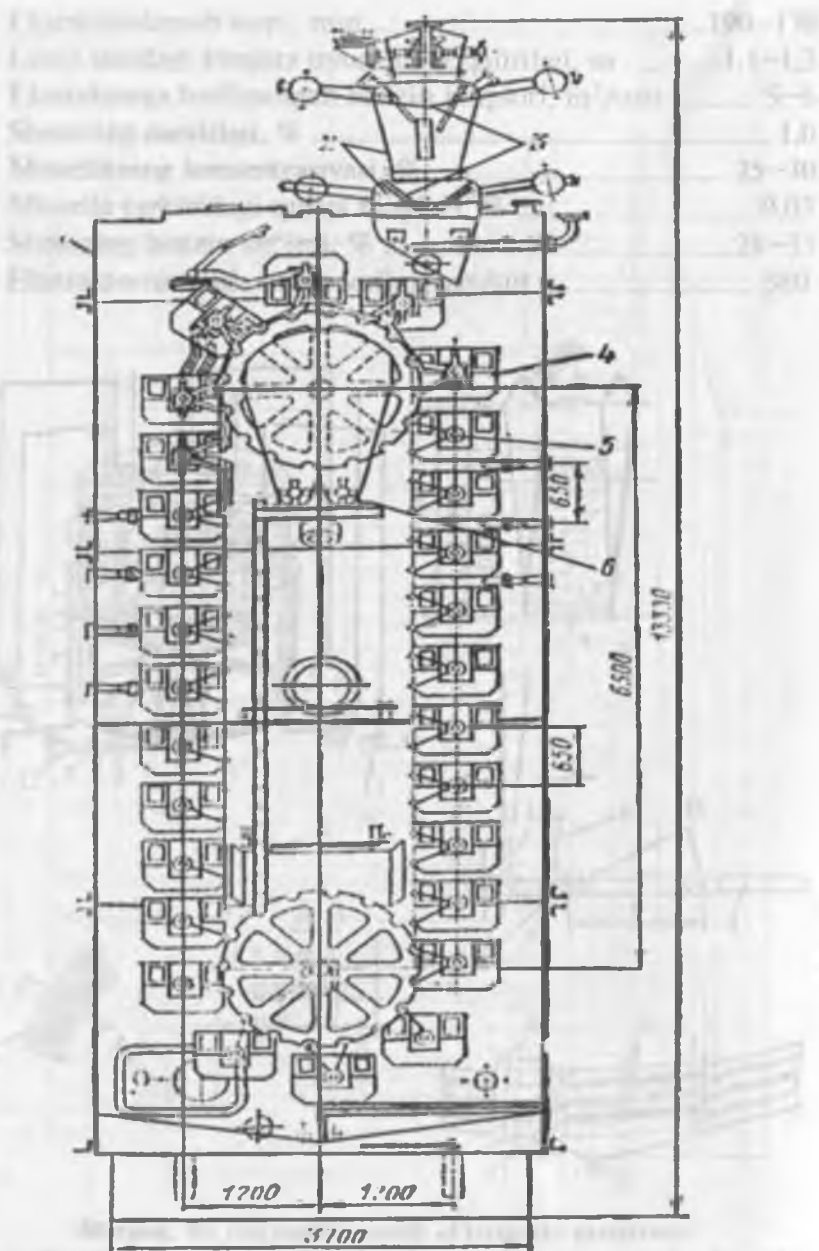
Lenta ustidagi kunjara qalinligi 0,8–1,4 m ni tashkil etadi, lenta ustidagi kunjara maxsus aralastirgich bilan qo'zg'ab turiladi, bu erituvchi kunjara orasidan kanal hosil qilib o'tishining oldini oladi.

MEZ–350 lentali ekstraktorning lentasini uzunligi 14,4 m, lenta ustidagi ekstraksiyalanayotgan xomashyoning kengligi 2,4 m, qalinligi, ya'ni lenta ustidagi balandligi 0,8 dan 1,4 m gacha. Xomashyoni ekstraksiyalanish vaqti 170–190 min, berilayotgan benzin miqdori $5,5 \text{ m}^3/\text{soat}$, missellani konsentratsiyasi 25–30%, missella tarkibidagi quyqa miqdori 0,03%, ekstraktorning ish unumdorligi 380 tonna sutkaga teng.

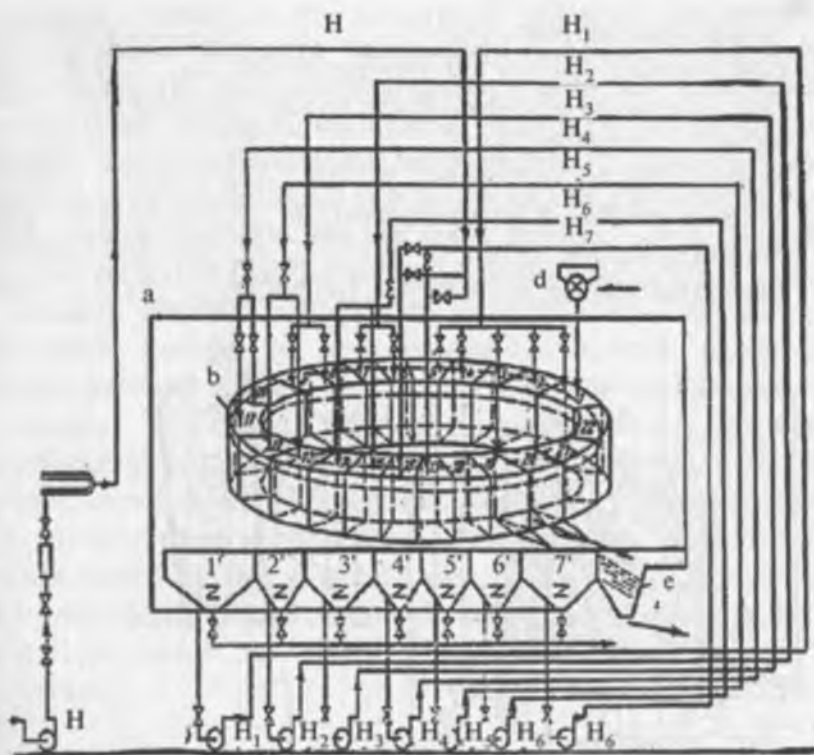


83-rasm. MEZ–350 tipidagi lentali ekstraktor:

- 1 – kurakli shnek; 2 – tushirish bunkeri; 3 – tortuvchi tishli g'ildirak;
- 4 – korpus; 5 – g'alvirsimon lentali tronspartyor; 6 – sachratkich; 7 – qo'z-g'atuvchi tirna; 8 – kunjara qalinligini rostlagich; 9 – o'tkazuvchi qopqoq;
- 10 – yuklash bunkeri; 11, 12 – ustki va ostki chegaralagichlar; 13 – yetaklanuvchi tishli g'ildirak; 14, 16 – nasoslar; 15 – tayanch.



86-rasm. Vertikal kovshli «Bolman» ekstraktori:
 1 – korpus; 2 – qabul qilish bunkeri; 3 – shiber; 4 – kovsh; 5 – tishli g'ildirak; 6 – shnek.



87-rasm. Gorizontaal korzinali «Okrim» ekstraktori: a – korpus; b – korzinalar; d – ta'minlovchi bunker; e – shrot chiqadigan bunker; H – nasoslar.

Forpress usulida olingan paxta chigiti kunjarasini lentali MEZ qurilmasida ekstraksiyalash jarayonining texnologik rejimi.

1 .Ekstraksiyalashga berilayotgan kunjaraning tasifi:

Kunjara bo'laklarining o'lchami, mm3–8

Ko'zining kattaligi 1 mm keladigan g'alvirda elaganda, kunjaraning o'tishi kerak bo'lgan miqdori, %10

Moyliligi, % 12–13

Namligi, %.....60–7

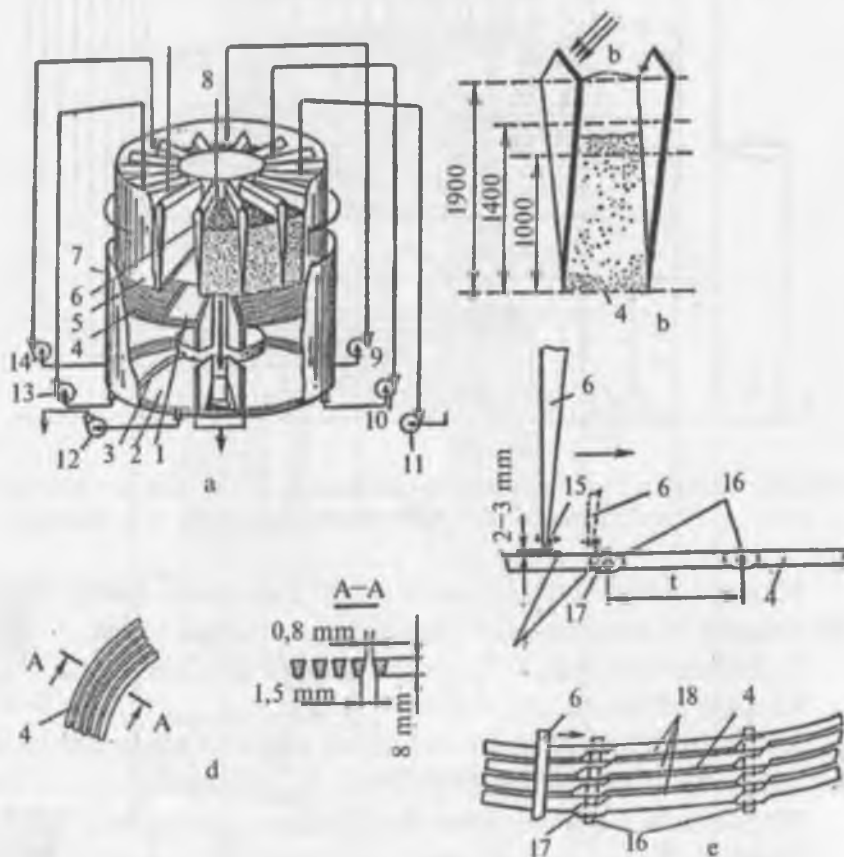
B markali benzinda ishlaganda, harorat, °C 60

A markali benzinda ishlaganda, harorat, °C 55

2. Ekstraksiyalash jarayonining rejimi va ekstraktorning ish ko'rsatkichlari:

Ekstraktor lentasining tezligi, m/soat 4,5–5,0

Ekstaksiyalanish vaqti, min	190–170
Lenta ustidagi kunjara uyumining qalinligi, m	1,1–1,3
Ekstraktorga berilayotgan benzin miqdori, m ³ /soat	5–6
Shrotning moyliligi, %	1,0
Missellaning konsentratsiyasi, %	25–30
Missella tarkibidagi quyqa miqdori, %	0,03
Shrotning benzin sig'imi, %	28–35
Ekstraktorning ish unumdorligi, ton/sut.....	380



88-rasm. Bir pog'onali karuselli «Ekstexnik» ekstraktori:

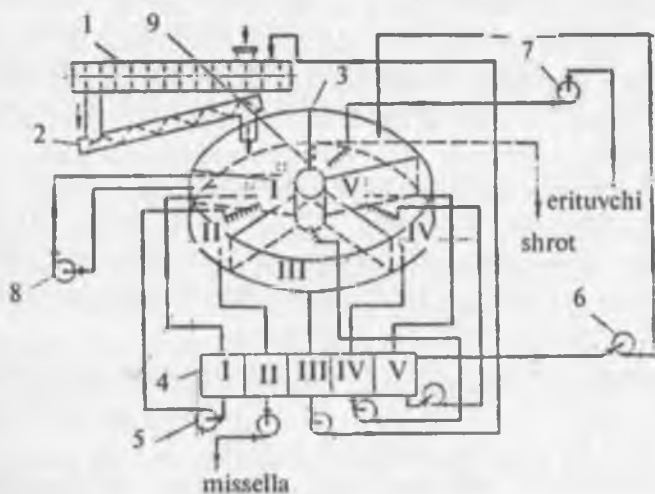
a – umumiy ko'rinishi; b – ekstraktor kamerasining sxemasi; d – tirqishli tubi; e – rotor kuraklarining tirqishsimon tubga nisbatan joylashishi.

1 – yaxlit tubi; 2 – missella yig'gich; 3 – to'siqlar; 4 – tirqishsimon tub; 5 – tashqi devor; 6 – to'siqlar; 7 – korpus; 8 – ichki devor; 9–14 – nasoslar; 15 – plastinka; 16 – sterjen; 17 – sim; 18 – tirqish.

Hozirgi vaqtda ishlab chiqarishda ishlatilib kelinayotgan eng zamonaviy ekstraktor bu karuselli «Ekstexnik» (88-rasm) ekstraktori bo'lib, u silindrsimon korpus, rotor, g'alvirsimon ostki qism, missella tarqatgich va missella yig'gichdan tashkil topgan. Rotor 18 ta seksiyaga bo'lingach, seksiyadagi ekstraksiyalanayotgan xomashyoning balandligi 1,0–1,6 m, qurilmaning ish unumdorligi 1200 tonna/sutka, missellaning konsentratsiyasi 20%, ekstraksiyalash vaqti 0,5–2 soat, shrotning qoldiq moyliligi 1%.

Aralash usulda ishlaydigan qurilmalarda xomashyoni erituvchiga botirish va ko'p bosqichda sug'orish usullarida ekstraksiyalanadi. Bunda birinchi bosqichda xomashyo maxsus qurilmada missellaga botirilib aralashtiriladi, xomashyo tarkibidagi moyini missellaga o'tishini tezlashtiradi. Xomashyoni oxirigacha moysizlantirish ikkinchi bosqichda boshqa qurilmada toza erituvchini ko'p bosqichda sug'orish usulida yuvish orqali amalga oshiriladi. Bu bosqichda missella o'z-o'zidan filtrlanadi. Bu usulda olingan missella yuqori konsentratsiyali va toza bo'ladi.

Aralash usulda ishlaydigan «Filtreks» ekstraktori 89-rasmda ko'rsatilgan.



89-rasm. Filtratsiya ekstraksiya sistemasida ishlaydigan ekstraktor:

- 1 – kurakli aralashtirgich; 2 – shnekli ta'minlagich; 3 – vakuum filtri;
- 4 – missella yig'gich; 5 – nasos; 6 – vakuum nasos; 7 – tova erituvchi yu-
- boradigan nasos; 8 – kompressor; 9 – shrot chiqadigan konveyer.

Tayanch iboralar:

ekstraksiyalash usuli; erituvchi va xomashyo harakati; eritgichga solib qo'yish; ketma-ket moysizlantirish; ko'p bosqichli sug'orish; erituvchiga botib turishi; aralash usul; afzalligi; kamchiligi; vertikal shnekli; minorali; lentali; karuselli; ND-1250M.

Nazorat savollari:

1. Ekstraksiya qilish usullari.
2. Moyli xomashyoni eritmaga solib qo'yish usulida ekstraksiyalash.
3. Moyli xomashyoni ko'p bosqichli sug'orish usulida ekstraksiyalash.
4. ND-1000, ND-1250, ND-1250M ekstraktor qurilmalari.
5. Kovshli ekstraktor qurilmalari.
6. Potor karuselli ekstraktor qurilmalari.

6.8. O'simlik moylarini uzluksiz ekstraksiyalashning yangi va istiqbolli usullari

Keyingi yillarda o'simlik moylaridan ekstraksiya usulida moy olishda, xomashyoni ko'p bosqichda sug'orish usulida ekstraksiyalaydigan qurilmalar ishlab chiqarish keng tatbiq etilmoqda. Shu bilan bir qatorda ekstraksiyalash uchun turli erituvchilarni ishlab chiqarishga tatbiq etish ustida ishlar amalga oshirilmoqda.

Ekstraksiyalash uchun yangi erituvchilarni qo'llash orqali olinadigan moy va shrotning sifatini yana ham yaxshilash yo'nalishiga qaratilgan izlanishlar olib borilmoqda. Bunday erituvchilarga etil spirti, atseton va suyultirilgan gazlar bilan olib borilayotgan ishlarni aytib o'tish mumkin.

Yaponiyalik olimlar 1930-yillarda etil spirtini erituvchi sifatida moy olish sanoatida qo'lladilar. Bu yo'nalishda amerika va rus olimlari ham bir qancha ishlar olib borishdi.

Bu yo'nalishda olib borilgan ishlarning yakuni sifatida quyidagilarni aytish mumkin: etil spirti bilan ekstraksiyalanib olingan soya moyini rafinatsiyalash talab etilmaydi, bunda rangi ochiq, o'ziga xos yoqimli maza va hidga ega bo'lgan moy olinadi. Bunda olingan shrot tarkibida proteinlar miqdori ayniqsa

almashinmaydigan aminokislotalarni saqlashi bilan ahamiyatlidir. Bunda yuqori sifatli fosfatid konsentrlari va vitaminlar olish imkoniyatlari vujudga keldi.

Spirit yordamida paxta chigitidan ekstraksiyalab moy olganda yuqori sifatli, tarkibida kam miqdorda gossipol bo'lgan moy va shrot olindi. Ahamiyatli tomoni shundaki, paxta moyi past haroratda spirtida yaxshi erimaydi, spirtli missellani uy haroratigacha sovitganimizda, undan ekstraksiyalangan moyning ko'p qismi alohida ajralib qoladi va uni oson ajratib olish mumkin bo'ladi. Bu moy tarkibida 6–7% erituvchi qoladi va uni kam issiqlik ta'sir ettirib oson ajratib olish mumkin.

Spirtli ekstraksiyaning yana bir ahamiyatli tomoni uni ishlatganda boshqa erituvchilarga qaraganda zahariligi va kam yong'in va portlashga xavfsizlik darajasi kamligidir.

Ekstraksiyalashda erituvchi sifatida atsetonni qo'llash ustida ham bir qator izlanishlar olib borilmoqda, lekin bu hali sanoat miqyosida qo'llanilgan emas. Atsetonni ahamiyatli tomoni u suv bilan har qanday nisbatda aralashishi va moyni yaxshi eritishidir.

Rus olimlari o'simlik moylarini ekstraksiyalashda siqilgan gaz, propan, butan va ularning aralashmalarini qo'llab ko'plab tajribalar o'tkazdilar. Tajribalar shuni ko'rsatdiki, gazlarni ishlatganda ekstraksiyalash vaqti ancha qisqardi, olingan moy tarkibida moy bo'lmagan moddalarning miqdori keskin kamaydi, yuqori sifatli tarkibidagi oqsillar kam denaturatsiyalangan shrot olindi. Bunda ekstraktorlar 25–30°C haroratda, 0,4–1,5 MPa bosimda ishlashi talab etiladi va missellani distillatsiyalashda past harorat talab etiladi. Bunday erituvchilarni qo'llash efir moylari va ba'zi bir xushbo'y moddalar olishda ishlatilmoqda.

Olimlar ekstraksiyalashda geksanni erituvchi sifatida ishlatishdi. Bunda ekstraksiyalash mavhum qaynash usulida olib borildi. Bu tajriba kungaboqar urug'idan to'g'ridan to'g'ri ekstraksiyalash usulida moy olishda qo'llanilganda olingan moy va shrot o'zining yuqori sifatlilik bilan ahamiyatli bo'ldi.

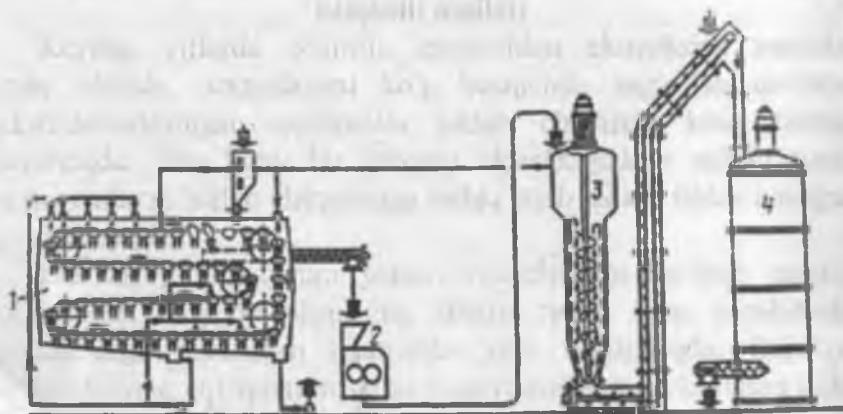
O'zbekistonlik professor olim Z. Salimov paxta chigiti mag'zini to'g'ridan to'g'ri ekstraksiya qilishda jarayonni jadallashtirish uchun xom mag'izga o'zgaruvchi elektromagnit maydonni ta'sir ettirdi. Bundan tashqari erituvchini magnitlab ham tajribalar

o'tkaziladi. Elektromagnit maydonini hamda geksan va atsetonni erituvchi sifatida qo'llab o'tkazilgan tajribalar vaqtida shrotning moylilik kamayadi, shrot tarkibidagi hamma erkin gossipol modasi missellaga o'tib, shrotning oziqaligi oshadi.

Keyingi yillarda yangi tipdagi ekstraksiyalash qurilmasi yaratilib, ishlab chiqarishga tatbiq etildi, bu qurilmada to'g'ridan to'g'ri ekstraksiyalashdagi yangi yechimlar qo'llanilgan. Bunday ekstraktorlarga «Direks» tipidagi (90-rasm) ekstraktor qurilmasini ko'rsatish mumkin.

Bu ekstraktor qurilmasida moy ko'p bo'lgan xomashyodan moy olishda foydalanilmoqda. Uning ajralib turadigan tomonlari:

- moyli xomashyodan ikki bosqichda moyni ajratish;
- birinchi bosqichda ko'p bosqichli sug'orish usulida ekstraksiyalash;
- ikkinchi bosqichda, ekstraksiyalanayotgan materialni erituvchiga botirib qo'yish usulida ekstraksiyalash.



90-rasm. «Direks» ekstraksiyalash qurilmasining sxemasi.

Kam konsentratsiyali missella bilan to'yingan shrot, 1 perkolatsion ekstraktordan chiqib, germetik yopiq atmosferasi erituvchi bug'lari bilan to'yingan, yassi struktura hosil qiladigan 2 valsofkaga yuboriladi. Hosil bo'lgan yassi strukturali mahsulot 3 ekstraktorga yo'naltiriladi va u yerda erituvchiga botirilib ekstraksiya qilinib, shrot 4 tosterga uzatiladi.

Tayanch soʻzlar:

kop bosqichda sugʻorish; yangi erituvchilar; etil spirti; suyultirilgan gaz; elektromagnit maydoni; yangi ekstraksiyalash qurilmasi.

Nazorat savollari:

1. Ekstraksiyalashda yangi turdagi erituvchilarni qoʻllashning afzalliklari.
2. Ekstraksiyalashda suyultirilgan gazlarni qoʻllash.
3. Ekstraksiyalash jarayonini jadallashtirishda elektromagnit maydonini qoʻllash.
4. «Direks» ekstraksiyalash qurilmasida ekstraksiyalanish jarayonini tushuntiring.
5. Paxta chigiti kunjarasini ekstraksiyalashda etil spirtidan foydalanish.
6. «Direks» ekstraksiyalash qurilmasida ekstraksiyalashning afzalliklari.

6.9. Missellani filtrlash va qizdirish

Moy saqlovchi xomashyodan ekstraksiyalab olingan missella oʻz tarkibida yengil uchuvchan erituvchi, moy va kunjara quyqalarining muallaq holda aralashib, suspenziya holatida turgan aralashmadan iborat.

Missellani ishlashdan maqsad, uning tarkibidagi qattiq modda zarrachalaridan ajratib uni moy va erituvchiga ajratishdir. Qattiq modda zarrachalari filtrlash orqali ajratiladi.

Yengil bugʻlanuvchan komponent erituvchi bugʻ holatiga oʻtkazilib, bugʻlanmaydigan moydan ajratiladi. Bu jarayon yogʻ-moy sanoatida distillatsiya deb aytiladi.

Distillatsiya vaqtida erituvchi moydan imkon qadar past haroratda va qisqa vaqt oraligʻida ajratilishi kerak. Erituvchining butunlay ajralganligi ekstraksiyalab olingan moyni alanganish haroratini aniqlash orqali nazorat qilinadi.

Missella tarkibidan erituvchini ajratishda quyidagi usullardan foydalaniladi:

- bugʻ yordamida ajratish;

- o'tkir suv bug'i yordamida atmosfera bosimida yoki vakuumda ajratish.

Ekstraktirdan chiqayotgan missella benzinda erigan moy, erituvchi, rang beruvchi moddalar, fosfatidlar, suv, moy kislotalari, muallaq holdagi shrot zarrachalaridan iborat.

Missella tarkibidagi aralashmalar uchta guruhga: haqiqiy eritma hosil qiluvchi, kolloid eritma va muallaq zarrachalarga bo'linadi.

Turli guruhdagi yog'lar: erkin yog' kislotalar, moyda eruvchi vitaminlar, rang beruvchi moddalar haqiqiy eritma, missella tarkibidagi qattiq zarrachalar esa kolloid eritma hosil qiladi. Bu kolloid moddalar distillatsiya vaqtida issiqlik ta'siriga uchrab, moyning sifatini pasaytiradi, distillatsiyalash qurilmasining qizdiriladigan yuzalariga quyqa bo'lib yopishib qoladi va issiqlikning o'tishini qiyinlashtiradi.

Missella tarkibida 0,1% dan 1,0% gacha qattiq holatdagi zarrachalar bo'ladi. Suspenziyalar tarkibiga kiruvchi moddalarining hajmi bir xil: 100 mkm dan 0,1 mkm gacha bo'lganligi uchun kolloid eritma bilan suspenziya chegarasidagi qattiq moddalar o'rtasida Broun harakati sodir bo'ladi, shu sababli quyqa o'z vazni ta'sirida cho'kmaydi. Emulsiya esa bir-biri bilan aralasha olmaydigan suyuqliklardan tashkil topgani uchun bir-biridan ajralib, og'irroq'i pastki, yengilrog'i yuqori qavatga chiqib qoladi. Missellani bu aralashmalardan tozalash kerak, aks holda bu aralashmalar distillatsiyalash jarayonida issiqlik ta'siriga uchrab moyning sifatini pasaytiradi, distillatorning qizdiriladigan yuzalarida quyqa bo'lib qotib qoladi. Moyning kislota soni ortadi, moyning rangi quyquqlashib qora-qo'ng'ir tusga kiradi. Missella tarkibida sirti aktiv moddalar bo'lganligi sababli distillatsiyalash vaqtida missella ko'pik hosil qiladi.

Missella tarkibidagi erigan moddalar distillatsiyalash vaqtida missella tarkibidagi qattiq zarrachalar bilan o'zaro ta'sirlashib murakkab birikmalar hosil qiladi, bu birikmalar moyda o'ziga xos hidni hosil qiladi, rangini quyquqlashtiradi va mazasini o'zgartiradi. Shu sababdan ham yuqori sifatli ekstraksiyalangan moy olish uchun missellani distillatsiyalashdan oldin uni tarkibidagi erigan va erimagan aralash moddalardan tozalash kerak.

Missella tarkibida 0,02% gacha qoldiq qolguncha tindirish, sentrifugalash va filtrlash usullari yordamida tozalanadi.

Missella tarkibidagi qattiq zarrachalarni ajratishda tindirish usuli, alohida jarayon sifatida ishlatilmaydi, lekin bu jarayon ekstraksiyalash qurilmalarining ichida ketadi. Shnekli ND-1250M ekstraktorida, missellani bir qism tindirish yordamida tozalash, ekstraktorning dekantatorida amalga oshiriladi. Bundan tashqari missellani yig'ish sig'imlarida missella tinishi natijasida bir qism aralashmalardan tozalanadi.

Markazdan qochma kuch ta'sirida sentrofugalashda missellani tozalash hali sanoat miqyosida qo'llanilgan emas. Bu usulni sanoatda qo'llash ustida tajriba ishlari olib borilmoqda.

Filtrlash usulida missellani tozalash, keng tarqalgan usul hisoblanadi va ishlab chiqarishda qo'llanilib kelinmoqda.

Missellani filtrlash bu missellaga erimagan qattiq aralashmalarni vakuumda yoki bosim ostida filtr to'siqdan o'tkazib, filtr yuzasida saqlab qolib ajratish jarayoni.

Filtrlashning 3 turi mavjud:

- a) filtrlash to'sig'ida cho'kma hosil qilib filtrlash;
- b) quyuqlashtirilgan filtrlash, bunda ajralayotgan qattiq zarrachalar cho'kma holida emas, balki yuqori konsentratsiyali suspenziya holatida bo'ladi;
- d) tiniqlashtirib filtrlash, bunda filtrlangan suyuqlik tarkibida kam miqdorda quyiqa qoladi.

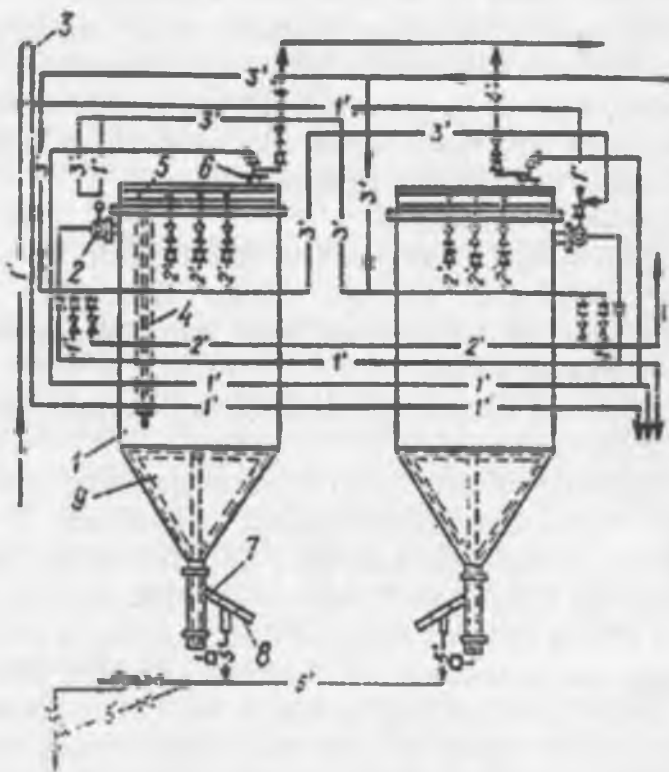
Ekstraksiyalash usulida moy ishlab chiqarishda, missellani filtrlashda, filtrlashning birinchi turidan foydalaniladi.

Missellani to'siqda cho'kma hosil qilib filtrlashda, missella tarkibidagi eng kichik qattiq zarrachalar, filtrlanishning boshlanishida, filtr to'siq tirqishlaridan o'tadi, lekin vaqt o'tishi bilan tirqishlarga zarrachalarning tiqilib qolishi natijasida, filtr to'siq sirtida filtrlovchi qatlam hosil bo'ladi va buning natijasida filtrdan toza missella o'tadi. Shunday qilib hosil bo'lgan cho'kma qavat, asosiy filtrlash vazifasini bajaradi. Bunda filtrlanish tezligi har bir vaqt ichida bosimlar farqiga to'g'ri proporsional, missella qovushqoqligi va hosil bo'lgan cho'kma qatlamining qalinligiga teskari proporsional bo'ladi. Vaqti-vaqti bilan filtrlash to'sig'idan hosil bo'lgan cho'kmalarni olish orqali gidravlik qar-

shilik kamaytirib turiladi. Filtratsiya doimiy o'zgarmas bosimda, doimiy tezlikda yoki o'zgaruvchan bosim va tezlikda amalga oshiriladi.

Missellani filtrlash o'zgaruvchan bosim va o'zgaruvchan tezlikda amalga oshiriladi. Filtrlovchi to'siq sifatida paxta tolasidan tayyorlangan brezent, kapron, metall setka va boshqalardan tayyorlangan materiallardan foydalaniladi. Missellani filtrlashda ramali filtr-press, patronli filtr, rotor diskali va diskali filtrlash qurilmalari ishlatiladi.

Missellani patronli filtrlash, qurilmasida filtrlash sxemasi 91-rasmda ko'rsatilgan.

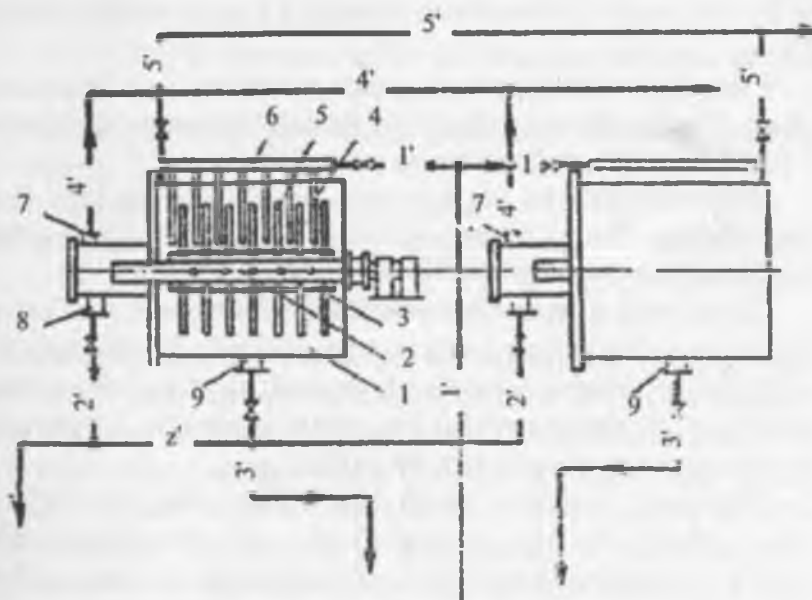


91-rasm. Missellaning patronli filtrda filtrlash sxemasi:

- 1 – korpus; 2 – tozalanmagan missella kiradigan patrubka; 3 – barometrik zatvor; 4 – patron; 5 – kollektor; 6 – benzin bug'leri chiqadigan patrubka; 7, 8 – quyqa chiqadigan patrubka; 9 – aralashtirgich.

Tozalanmagan missella nasos yordamida 2 patrubka orqali, patronli filtrning 1 korpusiga uzatiladi. Filtrda bosim oshganda ortiqcha missella 3 barometrik zatvor orqali filtrlanmagan missella yig'ildigan sig'imga chiqariladi. Filtr korpusi ichiga 25 dona 4 metall patron o'rnatilgan bo'lib, uning sirti teshik-teshik bo'lib unga filtrlovchi material kiydiriladi. Korpus ichidagi missella patronra kiygizilgan to'siqdan o'tib filtrlanadi va 5 kollektor orqali filtrdan chiqariladi. Shu 5 kollektor orqali vaqti-vaqti bilan teskari yo'nalishda tashqaridan kompressor yordamida havo yuborilib patron sirtidagi cho'kmalar ajratib olinadi. Filtr ostiga yig'ilgan cho'kma 9 aralastirgich yordamida 7 patrubka va 8 zadvijka orqali filtrdan chiqarilib ekstraktorga yuboriladi.

Patronli filtrning filtrlash yuzasi 15 m^2 , filtr ichida hosil qilinadigan bosim $0,2 \text{ MPa}$ ga teng.



92-rasm. Rotatsion diskali filtrda missellani filtrlash:

- 1 – korpus; 2 – o‘q; 3 – kollektor; 4 – quyqa yuvgich; 5 – diska; 6 – tozalanmagan missellani tarqatuvchi kollektor; 7 – benzin bug‘lari chiqadigan patrubka; 8 – tozalanmagan missella chiqadigan patrubka; 9 – quyqa chiqadigan patrubka. 1' – tozalanmagan missella; 2' – filtrlangan missella; 3' – quyqa; 4' – havo gaz liniyasi; 5' – vakuum.

Missellani rotatsion diskali filtrlash qurilmasida filtrlash jarayonining sxemasi 92-rasmda ko'rsatilgan. Missella nasos yordamida 0,2 MPa bosim bilan filtrlanmagan missellani taqsimlovchi 6 kollektor orqali filtr ichiga uzatiladi. Filtr ichiga sirtiga filtrlovchi material kiygizilgan, filtrlovchi diskalar 5 o'rnatilgan, bu filtrlovchi diskalar 3 kollektorga birlashtirilgan. Har bir diska 10 ta filtrlovchi sektordan iborat bo'lib, bu sektorlar o'zaro bir-biri bilan qisqich yordamida birlashtirilgan. Zarur hollarda ixtiyoriy sektor alohida ajratib olinishi mumkin.

Tozalangan missella 3 kollektor va 2 yarim o'q orqali o'tib 8 patrubka yordamida filtrdan chiqariladi. Missella tarkibidagi qattiq zarrachalar filtr to'siq yuzasida ushlanib qoladi va filtrga kirayotgan missella bilan yuvilib turiladi. Diskalar orasidagi bo'shliqqa loyqa to'planib qolmasligi uchun 4 yuvgich o'rnatilgan bo'lib shu orqali filtrlanadigan missella 1 korpus ichiga yuboriladi.

Filtr ostiga to'plangan loyqa, vaqti-vaqti bilan 9 patrubka orqali chiqarilib ekstraktorga yuboriladi. Hosil bo'lgan erituvchi bug'lari 7 patrubka orqali deflegmatorga yuboriladi.

Filtrlovchi material har 3–4 oyda almashtirilib turiladi. Rotatsion diskali filtrning filtrlash yuzasi 16,8 m², filtr valining aylanishi 18 ayl/min ga teng.

Ekstraktordan chiqayotgan missella silindrsimon vertikal konussimon sig'imlarning ostki qismiga yig'iladi. Bu sig'imlarning ostki qismini konussimon qilinishiga sabab, filtrlashgacha missella tarkibidagi quyqa va suvning bir qismini ajratishdir. Sig'imlardan ajratilgan quyqa ekstraktorga yuboriladi.

Filtrlangan missellani distillatsiyalashdan oldin 60–70°C gacha qizdirish maxsus qizdirgichlarda yoki ekonomayzerlarda amalga oshiriladi. Missellani distillatsiyalashdan oldin qizdirish distillatsiyalash qurilmalarining ish unumdorligini oshiradi.

Ba'zi bir ekstraksiyalash liniyalarida (ND-1250, «Desmet», MEZ, TI-MEa) missellani distillatsiyalashdan oldin qizdirishda birlamchi distillatordan, tosterdan chiqayotgan erituvchi bug'laridan foydalaniladi, bu suv bug'ini va sovitishda ishlatiladigan suv sarfini kamaytirishni ta'minlaydi.

Tayanch iboralar:

missella; aralash moddalar; distillatsiya; haqiqiy eritma hosil qiluvchi moddalar; suspenziya; tindirish; filtrlash; cho'kma hosil qilib filtrlash; filtrlovchi to'siq; diskali filtr; patronli filtr; missellani qizdirish.

Nazorat savollari:

1. Missellaning ishlashi bo'yicha umumiy tushunchalar.
2. Missellani tozalash.
3. Missellani tozalash usullari.
4. Missellani filtrlash qurilmalarida tozalash.
5. Missellani qizdirish.
6. Missella tarkibida qanday aralash moddalar bor?
7. Missella tarkibidagi aralash moddalar distillatsiya vaqtida qanday o'zgarishlarga uchraydi?
8. ND-1250M ekstraksiyalash qurilmasida missella qanday tozalanadi?
9. Diskali filtrlash qurilmasida missellani filtrlashni tushuntirib bering.
10. Missella nima uchun qizdiriladi?

6.10. Missellani distillatsiyalash va distillatsiyalash usullari

Distillatsiya lotincha so'z bo'lib, suyuqlikni bug' holatiga keltirish, sovitib yana suyuqlik holatiga qaytarish yo'li bilan tozalash degan ma'noni bildiradi. Missella yengil uchuvchan erituvchi va bug'lanmaydigan moydan tashkil topgan suyuqlik, shu sababdan ham harorat ta'sirida erituvchi bug'latilib moydan ajratiladi bu jarayonga distillatsiyalash deb aytiladi. Missellaning qaynash harorati va sathidagi uchuvchan qo'shilmalarning bosimi uning muhim xususiyatlaridan biridir. Distillatsiyaning muvozanati missellaning konsentratsiyasi, sistemadagi bosim va qaynash haroratiga bog'liq.

Molekulalar haqidagi nazariya nuqtayi nazaridan qaraganda, bug' hosil bo'lish jarayoni quyidagidan iborat. Suyuqlikning yuzidagi yoki shunga yaqinroq joylashgan molekulalar tashqaridan olgan issiqlik energiyasini sarflab, molekulalar tortishish kuchini va

tashqi bosim qarshiligini yengib, katta tezlik bilan suyuqlik sirtidan fazoga otilib chiqadi.

Erituvchini qaynash harorati past bo'lishiga qaramasdan, konsentratsiyaning ortib borishi bilan missellaning qaynash harorati ham ortib boradi, ayniqsa missellaning konsentratsiyasi 60% va undan oshganda distillatsiyalashni yuqori haroratda olib borishni taqozo etadi. Hattoki past vakuumda konsentrlangan missellaning qaynash harorati shuncha yuqori bo'lib, moyning parchalanishi oqibatida distillatsiyalanishni amalga oshirib bo'lmaydi. Shu sababdan ham missellani distillatsiyalashda moyning tarkibidagi erituvchi miqdorini nolga olib kelib bo'lmaydi. Distillatsiyalash vaqtida moyga yuqori harorat kam ta'sir etishining oldini olish maqsadida distillatsiyalash jarayoni 2–3 bosqichda vakuumni qo'llab olib boriladi. Dastlabki bosqichlarda misselladan erituvchi yopiq bug' ta'sirida haydaladi, oxirgi distillatsiyalash bosqichida esa vakuumda yopiq va o'tkir bug' bilan haydaladi. Dastlabki distillatsiyalash vaqtida missellaning qaynashi natijasida erituvchi suyuq holatdan bug'simon holatga o'tadi, oxirgi bosqichda esa ham bug'lanadi, ham suv bug'i bilan birga haydaladi.

Erituvchi kam konsentratsiyali misselladan qaynatish yo'li bilan, yuqori konsentratsiyali misselladan esa bug'latish yo'li bilan ajratib olinadi.

Missellaning qaynash harorati uning konsentratsiyasiga bog'liq bo'lib, shu sababdan ham yog'-moy sanoatida missellani distillatsiyalashda, uning ma'lum bir bosqichida distillatsiyalashning quyidagi usullari qo'llaniladi:

- sachratib distillatsiyalash;
- yupqa plyonka qavatda distillatsiyalash;
- qatlamda distillatsiyalash.

Sachratib distillatsiyalashda maxsus sachratkich forsunkadan missella bosim ostida tomchi qilib sepiladi. Bu sepilgan tomchilar yuqori tezlikda harakatlanadi. Bunda tomchi sirtida diskaga o'xshagan uzunchoq ip hosil bo'lib, uning uzilishi natijasida yangi tomchi hosil bo'ladi.

Shunday qilib, missellani tomchi qilib sachratganda suyuq va gaz fazasini ajratuvchi sirt kattalashadi va buning natijasida dis-

tillatsiya jarayoni tezlashadi. Bunda jarayon qisqa vaqt ichida tez boradi. Sachratib distillatsiyalash jarayoni gidrodinamik holatga ko'ra shartli ravishda uch davrga: yangi alohida tomchilarning hosil bo'lishi, ba'zi bir tomchilarda turbulentslikning kuchayishi va bu jarayonning tugashi.

Tomchilab sachratib distillatsiyalashning yana bir xarakterli tomoni shundaki, bunda gaz fazasining ixtiyoriy nuqtasida bug'ning holati va xususiyatlari bir xil bo'ladi.

Yupqa plyonka qavatida distillatsiyalanish, yuqoridan pastga oquvchi qavatda va pastdan yuqoriga ko'tariluvchi qavatda distillatsiyalanishdan iborat. Plyonka holatida distillatsiyalanishning bu ikki turi ham moy ekstraksiya sanoatida keng qo'llaniladi. Yupqa plyonka qavatida yuqoridan pastga oquvchi qavatda distillatsiyalanish birlamchi distillatsiyalashda Bolman va Lurgi ekstraktorlarining distillatsiyalanish qurilmalarida, ND-1250, DS ekstraktorlarining esa oxirgi bosqichda distillatsiyalash qurilmalarida qo'llaniladi.

Pastdan yuqoriga ko'tariluvchi yupqa plyonka qavatida distillatsiyalanish ND-1250, DS, Lurgi ekstraktorlarining birlamchi distillatsiyalash qurilmalarida ro'y beradi. Hosil bo'lgan oquvchi qavat qalinligi missellaning fizik xususiyatlariga, plyonka hosil bo'lgan sirtga, sirtning joylashishiga va distillatsiyalanish jarayonining sharoitiga bog'liq.

Qizigan sirtidan yupqa qavat holatida oqish mexanizmi, oqish vaqtida qavatda bug' pufaklarining hosil bo'lishi bilan xarakterlanadi. Harorat ortishi bilan boshlanishida sirtida kichik tez o'suvchi pufakchalar suyuqlikni hosil qilgan qavatini buzilishiga olib keladi.

Yupqa oquvchi qavatning ma'lum bir haroratida oquvchi qavat silliq bo'ladi, bunda hosil bo'lgan pufakchalar o'z energiyasini suyuqlikning butun sirtga tekis tarqalishiga sarflaydi. Bundan keyingi qizdirish yangi pufaklarni butun sirt bo'ylab hosil bo'lishiga va plyonkaning harakatlanishiga va bundan hosil bo'lgan pufaklarning diametri 30 mm bo'lib, ular pastga tomon harakatlanadilar. Sirtning haroratini yana ham oshishi sirtida suyuqlikni qism-qism bo'lib ajralib, hamma vaqt tushishiga olib keladi.

Missellani yupqa plyonka holatda oqishda distillatsiyalash qizdiriladigan va qizdirilmaydigan sirtlarda amalga oshiriladi. Missellaning konsentratsiyasi oshib borishi bilan plyonka holatida distillatsiyalashning intensivligi kamayadi.

Qatlamda distillatsiyalanish, missellaning konsentratsiyasi katta bo'lganda (80–85%), qachonki uning qaynash harorati ko'tarilganda qo'llaniladi. Bunda erituvchini ajratish bug'latish orqali amalga oshiriladi. Bu jarayonni jadallashtirish uchun qurilma ichida vaqtincha hosil qilinadi, missella qavati ichidan bartyor orqali qizigan bug' yuboriladi. Qatlamda distillatsiyalashda, missellaning ustki va ostki qismlariga ta'sir etuvchi bosim miqdori bir xil emas, shu sababdan ham eritmaning qatlam ba-landligi bo'yicha harorati turlicha. Qatlam ostidan ko'tarilayotgan bug' pufakchalarining energiyasi, yuza qatlamdagi bug' pufakchalarining energiyasidan katta bo'lishi kerak, chunki ular pastki qatlamni yenguvchi bosimga ham ega bo'lishi kerak. Shu sababdan ham ostki qatlamdagi missellaning qaynash harorati yuqori bo'ladi.

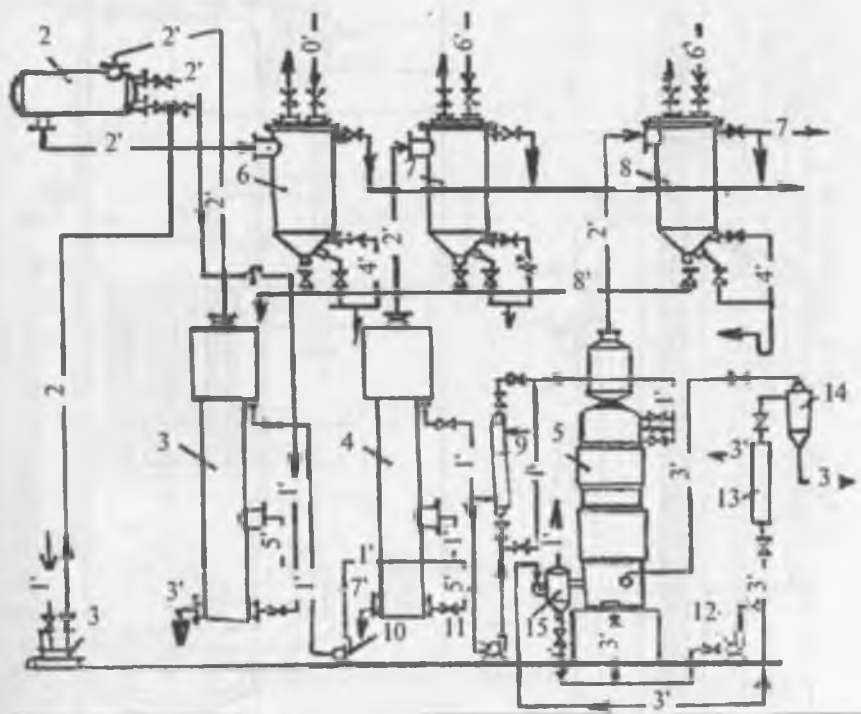
Eritmadan, erituvchining bug'lanishi natijasida, missellaning konsentratsiyasi oshib borib, missellaning zichligi oshadi va gidrostatik bosim miqdori ham oshadi.

ND-1250M ekstraktorlari o'rnatilgan korxonalarda missellani distillatsiyalash 3 bosqichda 93-rasmda ko'rsatilgan texnologik sxema asosida amalga oshiriladi.

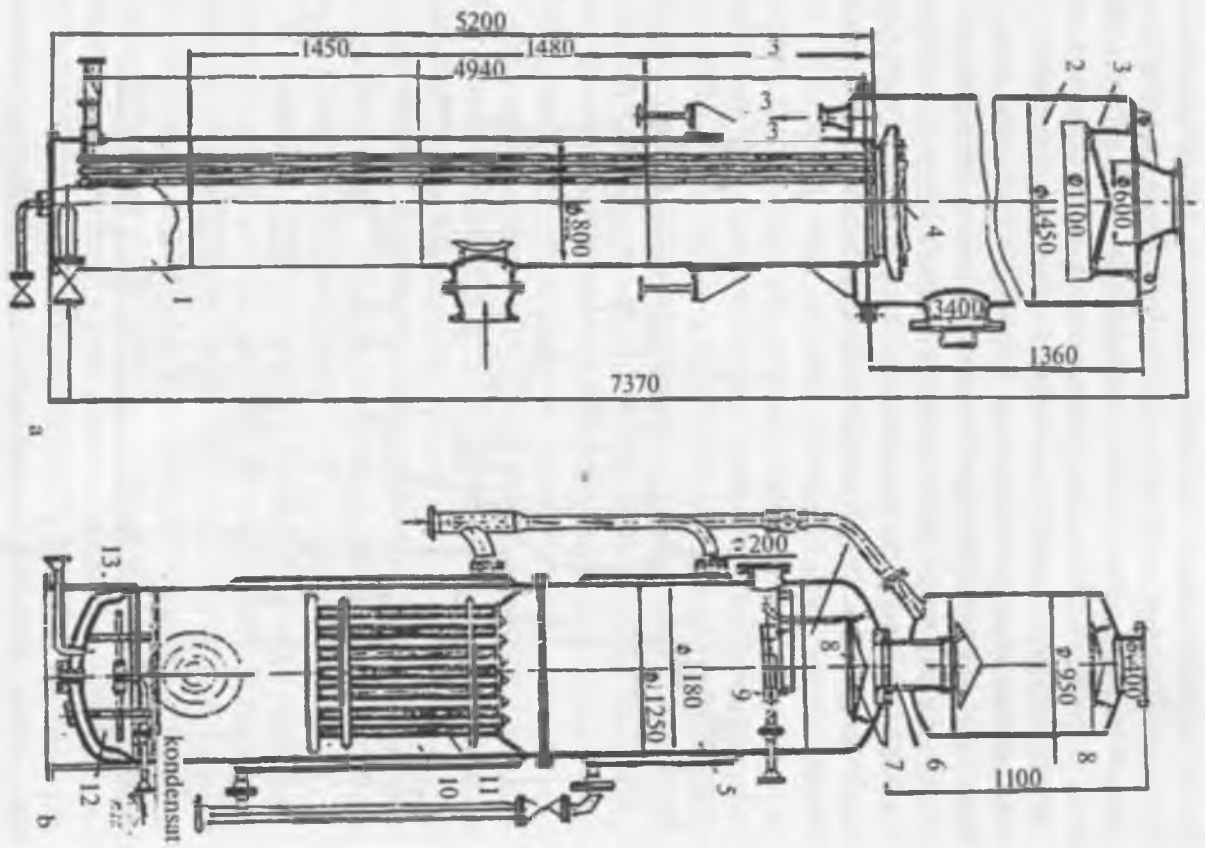
Bu sxemada distillatsiyalash 3 bosqichda amalga oshiriladi. Konsentratsiyasi 12–20%, harorati 40–50°C bo'lgan filtrlangan missella, missella yig'gich sig'imdan nasos 1 va isitgich 2 orqali birinchi bosqichda distillatsiyalanish uchun 3 vertikal distillatorning ostki qismiga yuboriladi. Bu yerda missella pastdan yuqoriga tomon trubalar ichidan yupqa plyonka qavat holda harakatlana- di. Distillatorga g'ilofdan 0,5 MPa bug' yuboriladi, qaynayotgan missella pufakchalar holida, erituvchi bug'i holida yuqoriga quril- maning separatsiya qismiga ko'tariladi.

Bu yerda erituvchi bug'lari misselladan ajratiladi. Konsen- tratsiyasi 55–60% va harorati 60–85°C bo'lgan missella 10 na- sos yordamida distillatsiyalashning ikkinchi bosqichiga 4 distil- latorga o'tadi. Bu distillatorning konstruksiyasi xuddi birinchi

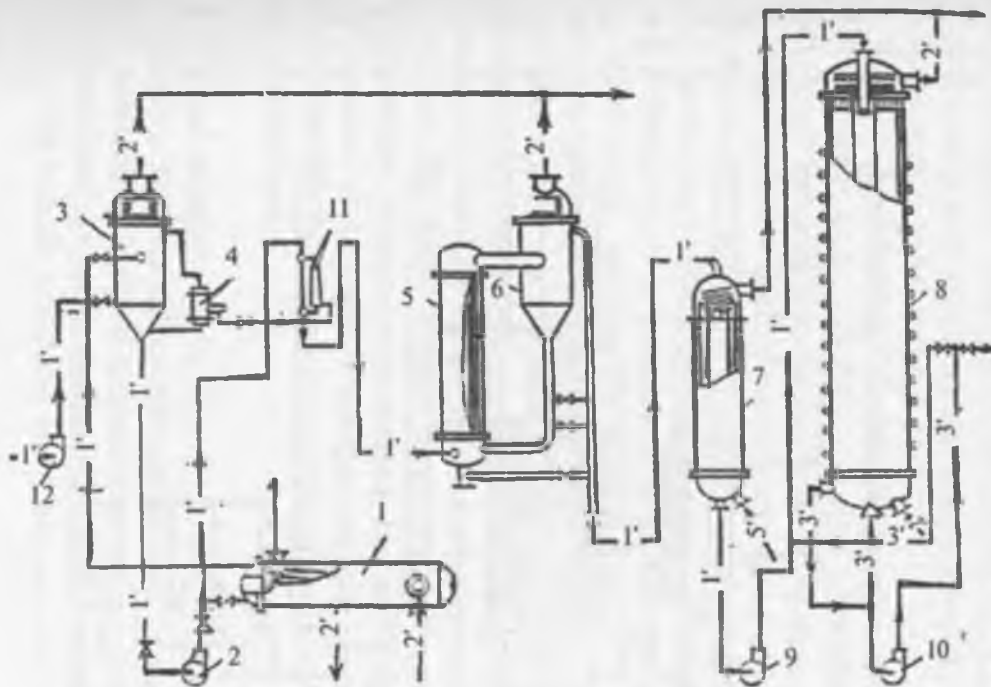
bosqich distillatoridek. Birinchi va ikkinchi bosqich distillatorlari atmosfera bosimida ishlaydi. Ikkinchi bosqich distillatorning separatsiya qismidan konsentratsiya 90–95% bo'lgan missella 11 nasos orqali 9 qizdirgichga yuboriladi, bu yerda missella 110–115°C gacha qizdirilib uchunchi oxirgi bosqich 5 distillator qurilmasining sachratgichiga yuboriladi. Uchunchi bosqich distillatori vakuumda ishlaydi. Unda vakuum 8 kondensator va proyektor bloki orqali hosil qilinadi. Uchunchi bosqich distillatsiyalash qurilmasi uch qismdan (92-rasm) sachratuvchi, plyonka hosil qiluvchi va qatlamda distillatsiyalanuvchi qismlardan iborat.



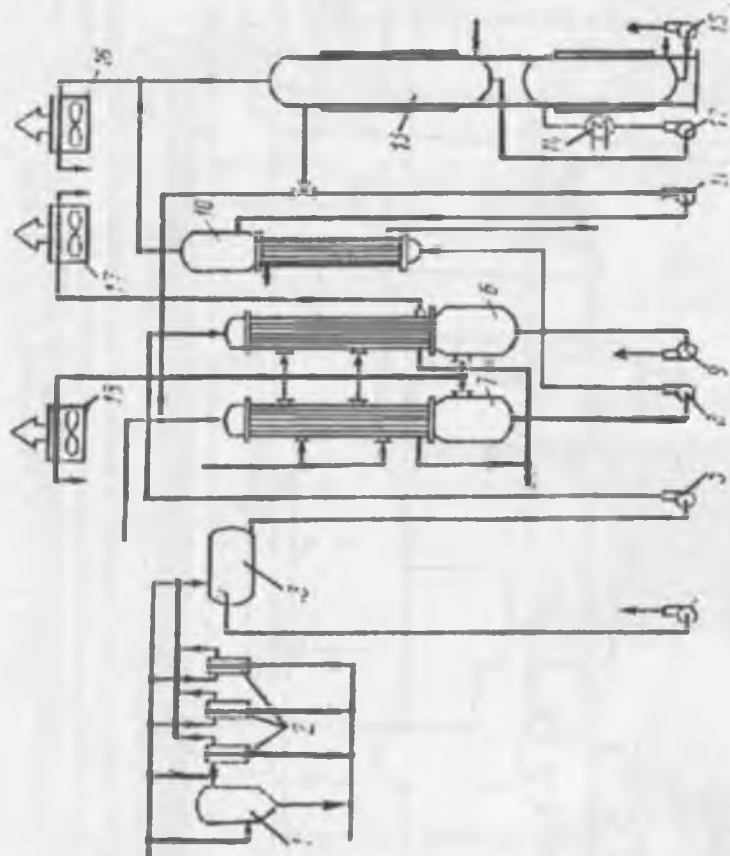
93-rasm. ND-1250M ekstraksiyalash qurilmasining missellani uch bosqichda distillatsiyalash jarayonining texnologik sxemasi: 1 – nasos; 2 – qizdirgich; 3 – birinchi bosqich distillator; 4 – ikkinchi bosqich distillator; 5 – oxirgi bosqich distillator; 6, 7, 8 – kondensatorlar; 9 – qizdirgich; 10, 11, 12 – nasos; 13 – sovitgich; 14 – kengayish kamerasi. 1' – missella; 2' – benzin va suv bug'lari; 3' – moy; 4' – benzin va suv; 5' – suv bug'i; 6' – sovita-digan suv; 7/0 kondensat; 8' – quyqa.



94-rasm. ND-1250 ekstraktorini distilyatsiyalash qurilmalari:
 a — dastlabki bosqich distillatori; b — oxirgi bosqich distillatori; 1 — korpus;
 2 — separator; 3, 7 — zoni; 4 — diska; 5 — uski korpus; 6 — bo'g'iz;
 8, 13 — o'tkir bug' barboiyori; 9 — sachragich; 10 — oski korpus; 11 — misse-
 la tarqalgich; 12 — moy yig'gich; 13 — sovutgich.



95-rasm. MEZ-350 ekstraksiyalash liniyasini misellada distillatsiyalash jarayonining texnologik sxemasi:
 1 — misella qizdirgich; 2, 9, 10 — nasos; 3 — bug' ajratgich (I-bosqich distillator); 4 — sath boshqargich; 5 — qizdirgich;
 6 — bug' ajratgich (II-bosqich distillator); 7 — qizdirgich; 8 — oxirgi III bosqich distillator. 1' — misella; 2' — erituvchi
 bug'i; 3' — moy; 4' — kondensat; 5 — o'tkir bug'.



96-rasm. •Ekstexnik• ekstraksiyalash liniyasida missellani distillatsiyalash jarayonining texnologik sxemasi:

1 — tindingich; 2 — filtr; 3 — qabul qilish sig'imi; 4, 5, 8, 9, 11, 12, 15 — nasos; 6, 7, 10 — distillatorlar; 13 — rektifikatsiya kolonnasi; 14 — plastinkali qizdirgich; 16, 17, 18 — kondensatorlar.

Uchinchi bosqich distillatsiyalash qurilmasidan ekstraksiyalangan moy quyish trubasi orqali 15 qabul qiluvchi sig'imga uzluksiz o'tib turadi. Bu sig'im qalquvchi sath o'rnatgich orqali qurilmaning qatlam qismida bir xil qalinlikda (400–450 mm) missellani ushlab turadi. Moy 12 nasos orqali uzluksiz ravishda 13 sovitgichga yuborilib u yerda 50–60°C gacha sovitiladi.

Sovigan moy 14 kengayish sig'imiga yuboriladi, agar u to'lsa, ortiqcha moy 5 distillatorga quyiladi.

Birinchi bosqich 3 distillatordan chiqayotgan erituvchi bug'lari 2 isitish qurilmasiga yuborilib, u yerda o'z issiqligini distillatsiyalanishga kelayotgan missellaga berib 6 kondensatorga keladi. Ikkinchi bosqich 4 distillatordan chiqayotgan erituvchi bug'lari 7 kondensatorga keladi. 6 va 7 kondensatorlarda kondensatsiyalangan benzin bug'lari suv ajratuvchi sig'imga, kondensatsiyalanmagan benzin va havo aralashmasi deflegmatorga yuboriladi.

Missellaning boshlang'ich konsentratsiyasi 15% ga teng bo'lganda uch bosqichli distillatsiyalash qurilmasining ish unumdorligi 12 m³/soat missella bo'lib, bu 40 ton/sut moyga teng. Oxirgi bosqich distillatsiyalash qurilmasida moyning bo'lish vaqti 4–5 minut, distillatordan chiqayotgan moyning harorati 105–110°C.

Birinchi va oxirgi bosqich distillatsiyalash qurilmalarining konstruksiyasi 94-rasmda ko'rsatilgan. Lentali MEZ va karuselli «Ekstexnik» ekstraktorlari o'rnatilgan ekstraksiyalash liniyalarida distillatsiyalash jarayonlarining texnologik sxemasi 95, 96-rasmlarda ko'rsatilgan.

Tayanch iboralar:

distillatsiya; konsentratsiya; qaynash harorati; yopiq bug'; ochiq bug'; vakuum; sachratib distillatsiyalash; yupqa plyonka qavatda distillatsiyalash; qatlamda distillatsiyalash; uch bosqichli distillator; birinchi bosqich distillator; oxirgi bosqich distillator.

Nazorat savollari:

1. Distillatsiyalash jarayoni to'g'risida tushuncha.
2. Missellani distillatsiyalash.
3. Missellani distillatsiyalash usullari.
4. Sachratib distillatsiyalash.

5. Yupqa plyonka qavatda distillatsiyalash.
6. Qatlamda distillatsiyalash.
7. ND-1250M ekstraksiyalash liniyasida uch bosqichli distillatsiyalash jarayonining texnologik sxemasi.
8. Missellani distillatsiyalash haroratini pasaytirish uchun qanday ishlar amalga oshiriladi?
9. Birinchi bosqich distillatorini chizib ishlashini tushuntirib bering.
10. Oxirgi bosqich distillatorini chizib ishlashini tushuntirib bering.

6.11. Distillatsiyalash jarayonida moyning o'zgarishi

Moy sifati, asosan moy olish uchun ishlatiladigan xomashyo sifatiga va shu bilan birga xomashyoni ekstraksiyalash jarayoniga tayyorlash va uni amalga oshirish rejimlariga bog'liq.

Ammo ekstraksiya sexida chiqayotgan moyning sifati asosan missellaning distillatsiyalash rejimlariga va uni amalga oshirishda qo'llaniladigan qurilmalarning konstruktiv tuzilishlariga bog'liq.

Misselladan erituvchini ajratish jarayonida va ayniqsa distillatsiyalashning oxirgi bosqichida moyning triglitserid tarkibida o'zgarishlar va moyga yo'ldosh bo'lgan moddalarning o'zgarishlari kuzatilgan. Triglitseridlar va unga yo'ldosh moddalarning o'zgarishiga harorat, bug' bilan kiradigan namlik, havo tarkibidagi kislorod va jarayonning davom etish vaqti ta'sir etadi.

Distillatsiyalash vaqtida harorat ta'sirida moyning fizik ko'rsatkichlari qayishqoqligi, zichligi va sath tarangligi quvvati kamayadi. Lekin bular tayyor moyning sifatiga zarar yetkazmaydi, chunki moy sovigach o'z holatiga qaytadi.

Distillatsiyalash jarayonida moyning kislota sonini (0,3–0,4 mg/KOH) oshishi kuzatilgan, bunga sabab namlik va haroratning ta'sir etishidir. Bu, ayniqsa, haroratni 130°C dan ortiq ko'tarilishida va distillatsiyalash qurilmalarining sirti ifloslanganda yaqqol ko'rinadi. Distillatsiyalash jarayoni vaqtida moy tarkibidan erkin moy kislotalarining uchishi natijasida moyning kislota soni pasayishi kuzatilishi kerak. Amalda esa bu ni teskarisi kuzatiladi. Kungaboqar, soya moylarining missellasi

distillatsiya qilinganda kislota soni sezilarsiz o'zgaradi, ammo distillatsiyalash vaqtida paxta moyi kislota sonining oshishi ro'y beradi, bunga sabab uning tarkibida oson gidrolizlanadigan palmitin kislotasi glitseridlarining ko'pligidandir.

Fosfatidlar ham yuqori haroratda va jarayon uzoq davom etganda moy tarkibidagi qand moddalari bilan qo'shilib ketib melanofosfatidlarni hosil qiladi, bular moyning rangini qoraytirib yuboradi va sifatini buzadi. Bunga yo'l qo'ymaslik uchun missellani distillatsiyalashdan oldin uni namakob bilan yuvish kerak. Bunda bir qism fosfatidlar va uglevodlar moydan ajraladi.

Moyga rang beruvchi bo'yoq moddalar karotinoid moddalar, gossipol va boshqalardir. Missellani distillatsiyalashda harorat 100°C va undan oshganda karotinoidlarning parchalanishi kuzatilgan. Buning natijasida moy tarkibida karotinoidlar miqdori kamayishi natijasida ekstraksiyalangan moyning fiziologik xususiyatlari pasayadi. Karotinoidlar parchalanib yangi moddalar hosil qiladi va bu moddalar rangini oshiradi.

Ayniqsa paxta moyidan olingan missella tarkibidagi gossipol boshqa moddalar bilan reaksiyaga kirishib o'zgargan gossipolni hosil qiladi, bu o'zgargan gossipol rafinatsiya vaqtida ishqor bilan ham reaksiyaga kirishmaydi.

Oksidlangan va o'zgargan shaklga o'tgan gossipol qora rangli bo'ladi va shu sababdan ham ekstraksiyalangan paxta moyining rangi qora-qo'ng'ir bo'ladi.

Ekstraksiyalangan paxta moyining rangi oshishi bilan birga uni rafinatsiyalash ham juda qiyin kechadi va rafinatsiyada moyning chiqitga chiqishi ko'payadi ishqor sarfi ortadi. Hozirgi vaqtda ba'zi bir korxonalarda joriy etilgan moyni missellada rafinatsiyalash usuli yuqoridagi kamchiliklarni oldini oladi. Missellada rafinatsiyalash, moy tarkibidagi erkin moy kislotalari, fosfatidlar bilan birga gossipol moddasini ham ajratadi va bunda missella yuqori harorat ta'sir etguncha bu moddalardan ozod bo'ladi va sifatli moy olinadi.

Yuqoridagi o'zgartirishlarni kamaytirish uchun, distillatsiyalangan moyni darhol sovitish, o'tkir bug' tarkibidagi havoni ajratish, distillatsiyalash qurilmalari sirtining ifloslanishiga yo'l qo'ymaslik kerak.

Tayanch iboralar:

harorat; namlik; kislorod; jarayonning davom etish vaqti; kislota soni; yog' kislotalari; triglitseridlar; fosfatidlar; gossipol; karotinoidlar; missellada rafinatsiyalash; o'zgarishlarni kamaytirish usullari.

Nazorat savollari:

1. Distillatsiya vaqtida moyning sifatiga ta'sir etadigan faktorlarni tushuntiring.
2. Erkin yog' kislotalarining o'zgarish jarayoni qanday kechadi?
3. Fosfatidlarining o'zgarishi nimalarga bogliq?
4. Rang beruvchi moddalarning o'zgarishi.
5. Missellada rafinatsiyalash jarayoni qanday kechadi?
6. Distillatsiyalash vaqtida moyning sifat o'zgarishlarini kamaytirish uchun amalga oshiriladigan ishlar.
7. Missellada rafinatsiyalashning afzalliklari.

6.12. Shrot tarkibidagi erituvchini ajratish

Yog'-moy sanoati korxonalarida ishlab chiqarilayotgan shrot oziq-ovqat sanoatida va chorva mollariga ozuqa sifatida ishlatiladi. Shrotning ozuqaligi quyidagilar bilan belgilanadi:

- ko'p miqdorda oqsil (35–50%) borligi uchun, to'yimli ozuqa mahsuloti hisoblanadi;
- fosfatid tutgan birikmalar: fosfatid va fitin, uglevodlar, moylar va boshqalarning borligi uchun fiziologik ahamiyatga ega;
- bir qancha mineral elementlar (6–7%)ning bo'lishi, uning ozuqa sifatida ishlatilish ahamiyatini oshiradi;
- B guruhiga mansub bo'lgan vitaminlarning borligi.

Shrotning sifat ko'rsatkichlari, xomashyoning sifati, uni qayta ishlash usuli va undagi rejimlariga bog'liq.

Moyli urug'larni ishlab chiqarishga tayyorlash va saqlashda asosiy texnologik rejimlarga amal qilish, yuqori sifatli ozuqalik darajasiga ega bo'lgan shrot ishlab chiqarishni ta'minlaydi.

Ekstraktordan chiqayotgan shrot tarkibida 25–40% gacha erituvchi va suv bo'ladi. Shu sababdan ham birinchi navbatda bajariladigan ish bu shrot tarkibidagi erituvchini ajratib, shrotning namlik va harorat bo'yicha konditsiyalashdir.

Shrot tarkibidagi erituvchini to'liq ajratish jarayonining tezligi ko'p jihatdan shrot tarkibidagi erituvchi va suvning boshlang'ich miqdoriga va erituvchining qanday bog'langanligiga bog'liq.

Shrot tarkibidagi erituvchi (benzin) va bir qism shrotning miqdori benzin namlik sig'imi deb aytiladi. Shrotning benzin namlik sig'imi bir qancha faktorlardan jumladan: eksraksiyalanayotgan xomashyoni ichki va tashqi strukturasi bilan erituvchini tarkibi va xossalari bilan, ekstraktor tipiga va boshqalarga bog'liq.

Erituvchini shrot bilan ajratib olish o'ziga xos xususiyatlarga ega bo'lib, bu jarayonni tezlatishga bir qancha faktorlar ta'sir etadi. Shu faktorlardan biri erituvchini shrot bilan bog'lanishidir. Akademik P.A. Rebinder nazariyasiga ko'ra kolloid kovak holatdagi modda bilan suvning bog'lanish shakli, benzin bilan ekstraktordan chiqayotgan shrotning bog'lanish shakliga o'xshaydi. Agar benzin tarkibida aromatik va to'yinmagan moddalar bo'lmasa, shrot bilan kimyoviy bog'lanish ham bo'lmaydi. Natijada shrotni benzindan ajratish osonroq boradi. Bog'lanishning monomolekular qavati ancha mustahkam, lekin buni adsorbsiyani buzish yo'li bilan yo'qotish mumkin.

Ikkinchi o'rinda fizik-kimyoviy faktorlar turadi. Bularning ham bir necha turi bor:

a) adsorbsion bog'lanish, bunday bog'lanish shrotning ichki va tashqi sathidagi kapillarlarida erituvchining og'ir molekullari singishi natijasida yuzaga keladi;

b) osmotik bog'lanish, shrotning chala parchalangan yoki deformatsiyaga uchragan hujayralari sathidan shimilgan benzinning konsentratsiyasi turlicha bo'lganligidan osmotik bosim paydo bo'ladi; natijada erituvchi bilan shrot o'rtasida osmotik bog'lanish kelib chiqadi. Benzin bug'lanib chiqa boshlagach, bu bog'lanish buziladi, bora-bora hujayraning ichki va tashqi bosimi tenglashadi;

d) strukturali bog'lanish, bu bog'lanish moddani gel holatiga aylantiradi. Erituvchi bilan shrot o'rtasida bunday bog'lanish borligi hali aniqlanmagan.

e) mexanik bog'lanish, bu erituvchini shrot bilan mikro- va makrokapillarlar bilan bog'lanishidir. Bug' holatda bo'lgan

benzinni makrokapillarlar shimib oladi. Bug'latgichda shrot aralastirib, qizdirib turilganda, bu bog'lanish buziladi, benzin shrotdan chiqib ketadi.

Shrotning sathi erituvchi bilan qoplanishidan ham bunday bog'lanish kelib chiqadi, ya'ni adsorbsion bog'lanish yuzaga keladi.

B. Torbin ma'lumotiga ko'ra, shrotdan benzinni haydab chiqarish ikki bosqichda boradi:

- birinchi bosqichda makro- va mikrokapillarlarining sathidan shrot bilan bo'shgina bog'langan benzin chiqib ketadi;

- ikkinchi bosqichda adsorbsiya kuchi bilan shrot bilan kuchliroq birikkan va yuqori konsentratsiyali missella hosil qilib turgan benzin haydab chiqariladi.

Shrot bilan erituvchi o'rtasida kimyoviy bog'lanishlarning kamayishi ekstraksiyaga berilayotgan xomashyoni tashqi va ichki strukturasi bog'liq. Xomashyo qancha g'ovakdor bo'lsa, bunda erituvchi xomashyo bilan shuncha ko'p mexanik bog'langan va kam fizik-kimyoviy bog'langan bo'ladi. Shu sababdan ham ekstraksiyaga berilayotgan xomashyo zarrachalarining o'lchamlari optimal bo'lishi kerak.

Xomashyoni mayda zarrachalardan iborat bo'lishi, erituvchini oquvchanligini pasaytiradi va xomashyoni benzin suv yutishini ko'paytiradi. Xomashyoni katta-katta bo'laklardan iborat bo'lishi, ham ekstraksiyalanishga va ham shrotdan benzinni ajratishni qiyinlashtiradi. Zarrachalarning katta bo'lishi shrotning moylilikini ortishiga, bu esa o'z navbatida erituvchini moy bilan bog'lanishiga va erituvchining ajralishini qiyinlashishiga sabab bo'ladi. Shrot tarkibidan erituvchi bug'latish usuli bilan ajratiladi. Bug'latish jarayonining sharoit va rejimi ishlab chiqarishda erituvchining yo'qolishiga, shrotning oziqalik va oziq-ovqatlik xususiyatlari, yong'inga va portlashga xavfsizligi, uni tashish va saqlashga ta'sir etadi.

Shrotdan benzinni ajratish jarayoni xuddi quritish jarayoniga o'xshaydi, lekin quritish, quritilayotgan mahsulotning namligi optimal miqdorga yetganda to'xtatiladi, shrot tarkibidan erituvchini bug'latish esa shrot tarkibida erituvchi minimal miqdorda qolguncha davom ettiriladi.

Shrot tarkibidagi erituvchini tez va maksimal miqdorda bug'latish uchun jarayon haroratini yuqori qilish kerak. Ammo yuqori harorat, yuqori namlik ta'sirida shrot tarkibidagi oqsil moddalarining denaturatsiyalanishiga olib keladi va buning oqibatida shrotning ozuqaligi pasayadi va hazm bo'ladigan oqsil miqdori kamayadi. Shu sababdan ham erituvchini ajratish jarayonini oqsillar minimal darajada denaturatsiyalanadigan sharoitda amalga oshirish kerak.

Shrot tarkibidagi erituvchini ajralish jarayonini tezlatish uchun o'tkir bug', vakuum va aralashtirgich qo'llaniladi.

O'tkir bug'ni qo'llash shrotni qisqa vaqtda kerakli haroratgacha isitishni ta'minlaydi, shrot sirtida erituvchi bug'larining konsentratsiyasini kamaytiradi, qurilma ichida erituvchi bug'larining oqimi harakatini ta'minlaydi. Vakuumni qo'llash shrot sirtidagi erituvchi bug'larining porsial bosimini kamaytiradi va buning natijasida jarayon tezlashadi. Erituvchini bug'latish vaqtida shrotni aralashtirish uni tez qizishini va unda erituvchi-ning tez bug'lanishini ta'minlaydi.

Hozirgi vaqtda sanoatda shrot tarkibidagi erituvchini bug'latish yo'li bilan ajratishda quyidagi usullar qo'llaniladi:

1. Aralashtirib turib bug'latish.

2. Erituvchini materialdan, materialni bir qism muallaq holatida saqlab bug'latish.

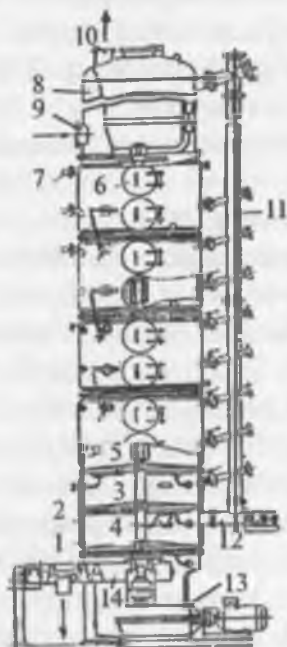
3. Erituvchini materialni muallaq holatida saqlab bug'latish.

Aralashtirib turib bug'latish chanli bug'latgich tosterda amalga oshiriladi. Bu usulda erituvchini shrotdan ajratish, issiqlikni shrotga bug' orqali, chan g'iloqlariga 0,98 MPa bosimdagi bug' orqali uzatish va o'tkir bug'ning kondensatsiyalanishi orqali amalga oshiriladi. Tosterning afzalligi shundaki, bunda har qanday bosqichda jarayonni boshqarish imkoniyati mavjud, shu sababdan ham bunda belgilangan harorat va namlikdagi shrot olinadi.

Tosterda shrotdan erituvchini bug'latganda shrotni ko'p qurib ketishi natijasida u ezilib ketmaydi va bu ko'p chang hosil bo'lishini oldini oladi. Bu esa shrotni tashishida statik elektr toki hosil bo'lishini oldini oladi, shrotni yo'qolishi kamayadi, korxonada maydoni va shrot saqlanadigan omborlarning sanitar holati yaxshilanadi.

Tosterdan chiqayotgan shrot tarkibidagi qoldiq erituvchi miqdori 0,05% dan oshmaydi. Hozirgi vaqtda yog'-moy sanoatida turli konstruksiyadagi, to'qqiz chanli, o'n chanli va o'n bir chanli tosterlar va «Ekstexnik» firmasining chanli (qasqonli) tosterlari ishlatilib kelinmoqda.

O'n chanli toster (97-rasm) kolonna tipidagi qurilma bo'lib, o'nta I chandan tashkil topgan. Har ikki chan bitta umumiy 2 g'ilof bilan o'ralgan bo'lib, shu g'ilof orqali bug' yuboriladi. Beriladigan bug'ning bosimi 1,0 MPa bo'lib, uning harorati 180–200°C ni tashkil etadi. Bundan tashqari har bir chan qo'shimcha ravishda, chan ostidagi g'ilof orqali ham isitiladi. Bu tosterning isitish yuzasi 74 m² ni tashkil etadi. Qurilmaning hamma chanlari orqali 5 aralashtirgichli 4 yarim val o'tadi. Aralashtirgich shrotni chandan arashlashtiradi va uni bir chandan ikkinchisiga o'tishini ta'minlaydi.



97-rasm. O'n chanli toster:

1 – chan; 2 – g'ilof; 3 – tirqish; 4 – val; 5 – aralashtirgich; 6 – qopqog';
7 – patrubka; 8 – nova; 9 – kengayish kamerasi; 10 – benzin bug'lari chiqadigan patrubka; 11 – aspiratsiya trubasi; 12, 14 – shnek; 13 – uzatma.

Val toster ostiga o'rnatilgan elektrodvigatel va uzatgich yordamida 289 ayl\min harakatlanadi. Yarim valga o'tkir bug' yuboriladi va bu bug' aralashtirgichlarga o'rnatilgan trubka orqali tarqatiladi.

Har bir channi kuzatish va ta'mirlash uchun 6 qopqoq o'rnatilgan va bu chanlarga ba'zi hollarda shrotni namlash maqsadida suv yuborish uchun 7 patrubka o'rnatilgan. Shrotni bir chandan ikkinchi changa o'tishi avtomatik klapanlar orqali amalga oshiriladi, klapanlar sathni boshqarish regulatorlari asosida ishlaydi. Tosterning ustki tomonida kengaygan qopqoq bo'lib, shu qopqoqqa erituvchi va suv bug'lari keladi. Bu qopqoq ichiga skrepkali aralashtirgich o'rnatilgan bo'lib, u qopqoq devorlarini shrot zarrachalaridan tozalab turadi. Erituvchi va suv bug'lari 10 patrubka orqali qurilmadan chiqariladi. Har bir channing tubiga, oxirgi chandan tashqari, maxsus tirqish bo'lib, shu tirqishdan erituvchi bug'lari bir chandan ikkinchi changa o'tadi. Bundan tashqari har bir chandan bug'ni chiqarish uchun 11 aspiratsion truba o'rnatilgan bo'lib, u yuqorigi qopqoq bilan tutashtirilgan. Aspiratsion trubadagi shrot zarrachalari 12 shnek orqali oxirgi changa o'tkaziladi.

Ekstraktordan chiqqan shrot tosterga 8 nova orqali kiradi va 14 tushirish shneki orqali chiqariladi.

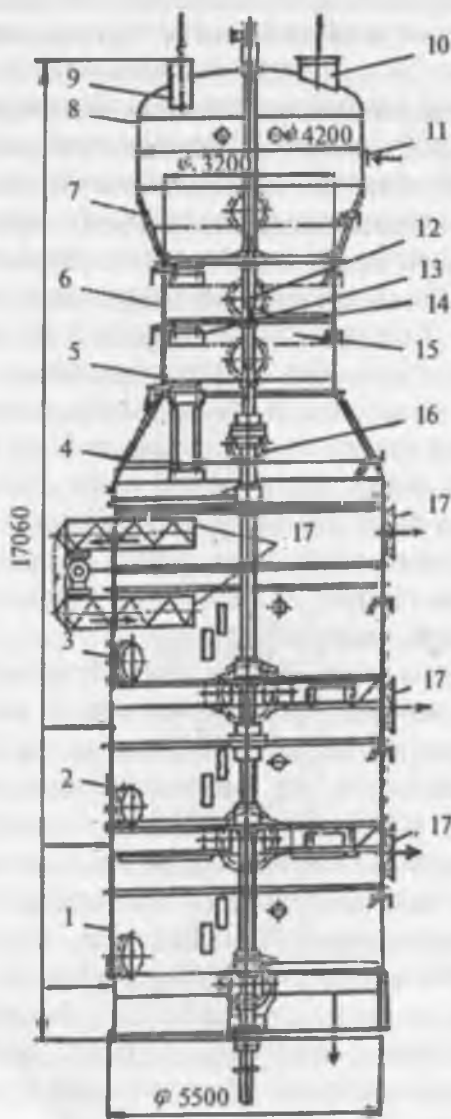
Shrotning toster ichida bo'lish vaqti 55–65 min bo'lib bunda chandagi shrot sathining qalinligi 400 mm ni tashkil etadi. Erituvchi va suv bug'lari kengayish qopqog'iga yig'ilib undan shrot zarrachalari ajratiladi va bug' kondensiyalashga uzatiladi.

Harorati 100–105°C, namligi 8,5–10% va tarkibida 0,05% dan ko'p bo'lmagan erituvchi bo'lgan tayyor shrot, maxsus zatvor orqali tosterdan chiqariladi. Tosterning ish unumdorligi 190 ton/sut.

Hozirgi vaqtda sanoatda «Ekstexnik» firmasining tosteri ham shrot tarkibidagi erituvchini bug'latishda ishlatilmoqda. Bu toster qurilmasi bir necha (5–7 va boshqa) chandan iborat bo'lib, unda shrot tarkibidagi erituvchini bug'latish, quritish va sovitish jarayonlari amalga oshiriladi. 98-rasmda yetti chanli «Ekstexnik» firmasining tosteri ko'rsatilgan.

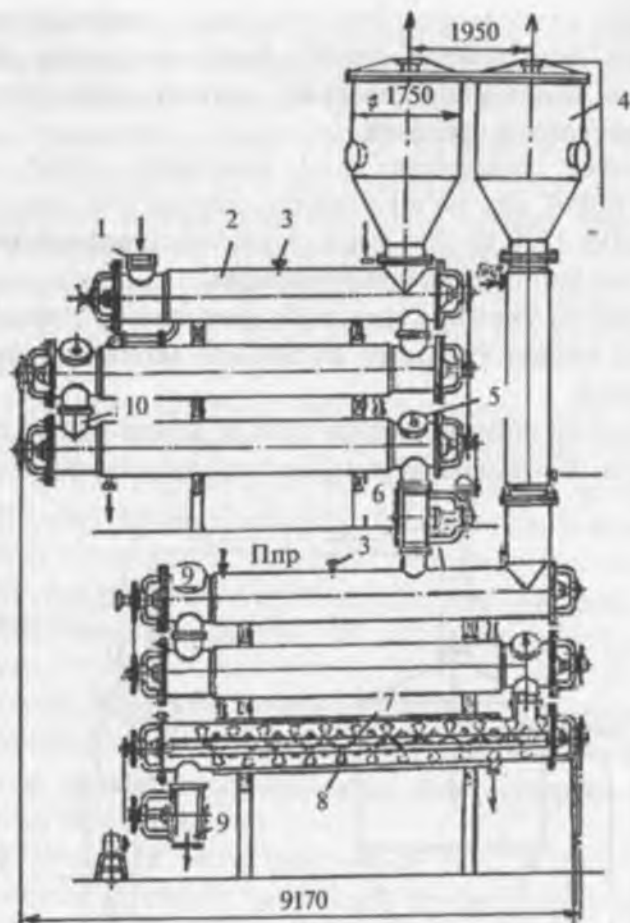
Ustki to'rta 4,5,6,7 chanlarda shrot tarkibidagi erituvchini bug'latish, pastki 2,3 chanlarda shrotni quritish va eng pastki 1 chanda shrotni sovitish amalga oshiriladi. Toster chanlari g'ilofdan

bug' yordamida va chanlar ichidan o'tkir bug' yordamida isitiladi. Yuqorigi 7 chan ustiga 8 qopqoq joylashtirilgan bo'lib, unda erituvchi va suv bug'lari to'planadi.



98-rasm. Yetti chanli toster:

1, 2, 3, 4, 5, 6, 7 – chanlar; 8 – qopqoq; 9, 10, 11, 18 – patrubka; 12 – val;
13 – klapan; 14 – aralashtirgich; 15 – sachratgich; 16 – qopqoq; 17 – shnek.

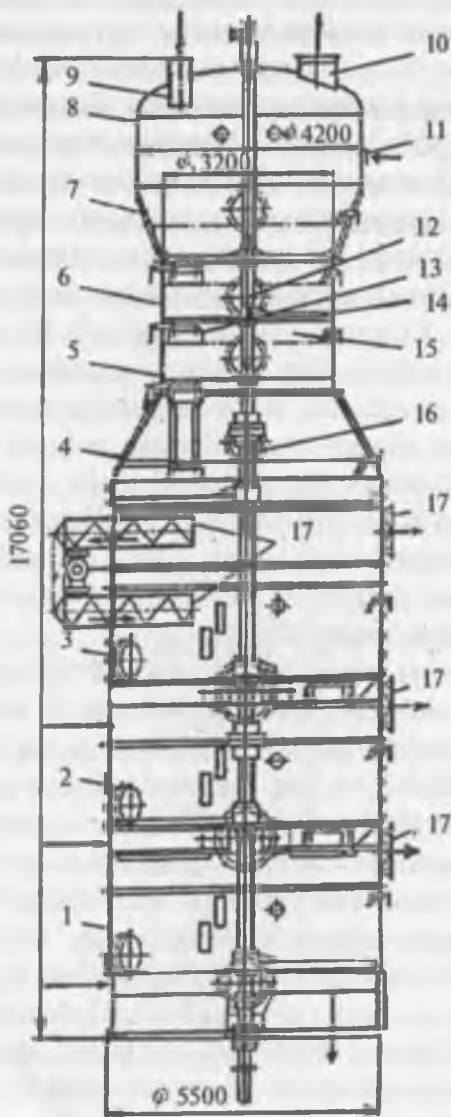


99-rasm. Shnekli bug'latgich:

- 1, 9 – nova; 2 – bug'latish shnegi; 3 – manometr; 4 – shrot ulagich;
5 – lyuk; 6 – zatvor; 7 – val; 8 – kurak.

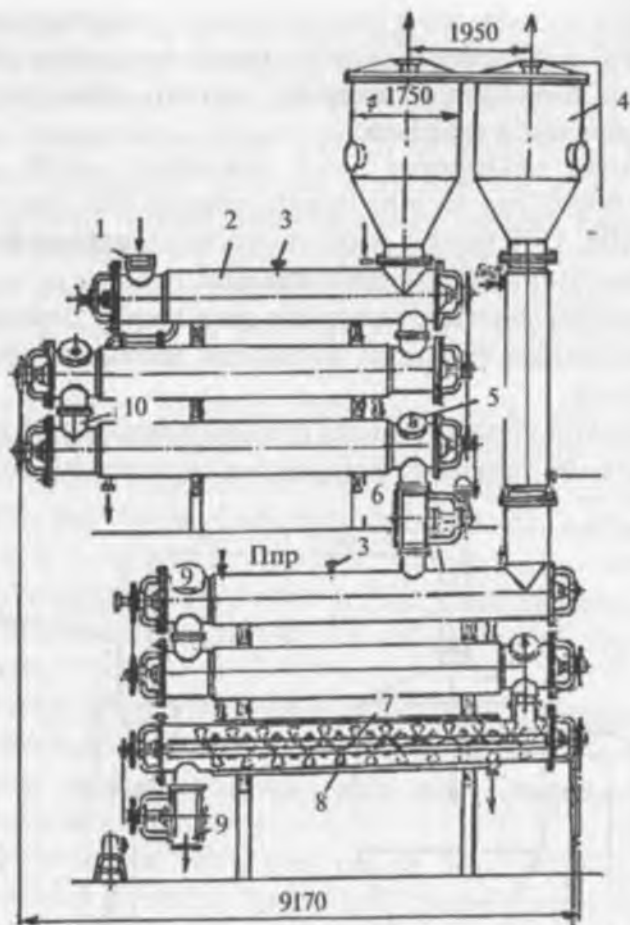
Hamma chanlardan 12 val o'tgan bo'lib, unga 14 aralashtirgich o'rnatilgan. Aralashtirgich shrotni bir chandan ikkinchi changa o'tkazish va aralashtirish uchun xizmat qiladi. 5, 6, 7 chanlar ostida chambarakli tirqishlar bo'lib, ulardan erituvchi bug'lari o'tadi. Shrotni erituvchi bug'latish zonasidan shrotni quritish zonasiga o'tishi 17 mexanizm orqali amalga oshiriladi. Ekstraktordan chiqqan shrot tosterga 9 nova orqali kiradi, bu novaga zatvor o'rnatilgan.

bug' yordamida va chanlar ichidan o'tkir bug' yordamida isitiladi. Yuqorigi 7 chan ustiga 8 qopqoq joylashtirilgan bo'lib, unda erituvchi va suv bug'lari to'planadi.



98-rasm. Yetti chanli toster:

1, 2, 3, 4, 5, 6, 7 – chanlar; 8 – qopqoq; 9, 10, 11, 18 – patrubka; 12 – val;
13 – klapan; 14 – aralashtirgich; 15 – sachratgich; 16 – qopqoq; 17 – shnek.



99-rasm. Shnekli bug'latgich:

- 1, 9 – nova; 2 – bug'latish shnegi; 3 – manometr; 4 – shrot ulagich;
5 – lyuk; 6 – zatvor; 7 – val; 8 – kurak.

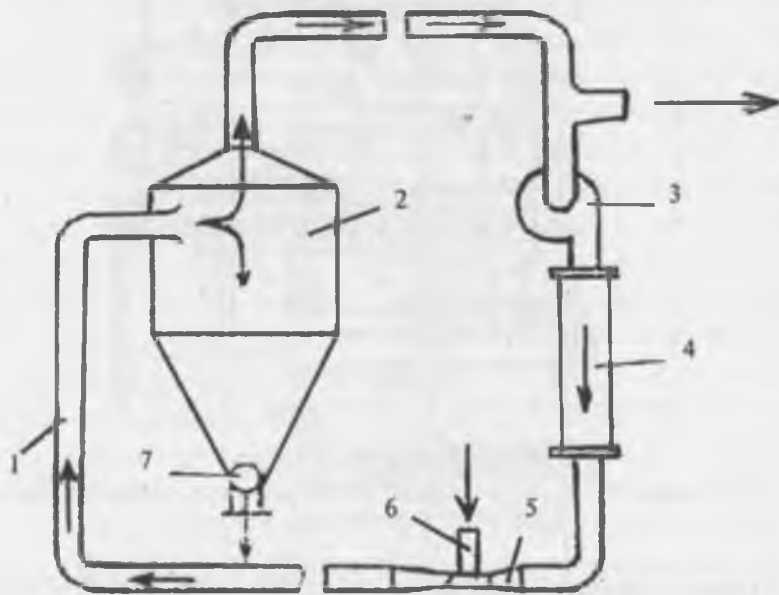
Hamma chanlardan 12 val o'tgan bo'lib, unga 14 aralashtirgich o'rnatilgan. Aralashtirgich shrotni bir chandan ikkinchi changa o'tkazish va aralashtirish uchun xizmat qiladi. 5, 6, 7 chanlar ostida chambarakli tirqishlar bo'lib, ulardan erituvchi bug'lari o'tadi. Shrotni erituvchi bug'latish zonasidan shrotni quritish zonasiga o'tishi 17 mexanizm orqali amalga oshiriladi. Ekstraktordan chiqqan shrot tosterga 9 nova orqali kiradi, bu novaga zatvor o'rnatilgan.

Quritish zonasida shrot issiq havo oqimi yordamida quritiladi. Quritilgan shrot sovitish chanida tashqi haroratdan 10°C past bo'lmagan haroratgacha sovitiladi, sovitish sovuq havo oqimi yordamida amalga oshiriladi.

Tosterdan chiqayotgan shrot tarkibidagi qoldiq erituvchi miqdori 0,05% dan ko'p bo'lmaydi, namligi 9%, tosterning ish unumdorligi 1200 ton/sut paxta chigitidan chiqqan shrot tarkibidagi erituvchini bug'latish quvvatiga ega.

Erituvchini shrotdan, shrotni bir qism muallaq holatda saqlab bug'latish usulida 99-rasmda ko'rsatilgan shnekli bug'latgichdan foydalaniladi.

Erituvchini shrotdan, shrotni muallaq holatda saqlab bug'latish jarayonida 100-rasmda ko'rsatilgan bug'latgichlar ishlatiladi.



100-rasm. Shrotni muallaq holatda saqlab bug'lash qurilmasi:
1 – bug'latish trubasi; 2 – separator; 3 – ventilator; 4 – bug' qizdirgich;
5 – Venturi trubasi; 6 – patrubka; 7 – zatvor.

Shrotni saqlash.

Ishlangan va quritilgan shrot ma'lum sharoitda uzoq vaqt saqlanishi mumkin.

Shrot buzilmay uzoq vaqt saqlanishi uchun, uning namligi 7–9% dan oshmasligi va uning hamma qismiga nam baravar taqsimlangan bo'lishi, harorati 40°C dan yuqori bo'lmasligi, benzindan yaxshi tozalangan bo'lishi va moyliligi 1,0% dan, qoldiq erituvchi miqdori 0,2% dan oshmasligi shart.

Yoz vaqtlarida saqlanayotgan shrotning harorati, tashqaridagi havoning haroratidan 5°C dan oshmasligi kerak.

Shrotni xavsiz saqlash va tashish uchun, tosterdan chiqqan shrot namlik, harorat va tarkibidagi qoldiq erituvchi bo'yicha normallashtiriladi.

Bu shartlarning hammasi katta ahamiyatga ega. Namligi 7–9% dan oshiq bo'lmagan shrotni transportyorda tashiganda va uyib qo'yganda unga tushgan mikroorganizmlar qulay muhit bo'lmaganligidan ko'paya olmaydi. Namligi normadan oshiq bo'lgan shrot mog'orlaydi, buziladi, ortiqcha nam shrotning qumoqlashib qolishiga va o'z-o'zidan qizib, yonib ketishiga, qoldiq moyning buzilishi natijasida hidi, mazasi va rangini o'zgarishiga sabab bo'ladi.

Agar shrotda eritgich (benzin) miqdori bo'lsa, u portlashi va o't chiqishi mumkin. Bundan tashqari, benzin shrot omborlaridagi ishchilarning sog'ligiga zararli ta'sir etadi, bunday shrotni mollarga ham berib bo'lmaydi.

Shrotda normadan oshiq moy qolishi ham xavflidir, chunki maydalangan shrotning havo tegib turgan yuzasi katta va yog'da to'yinmagan yog' kislotalar bo'lishi sababli shrot havodagi kislorodni yutib, o'z-o'zidan yonib ketishi mumkin.

Silos o'ralariga joylangan past haroratdagi shrot namlanmaydi va qumoqlashmaydi, shrotni silos chuqurlarida uyib qo'yib saqlashda buning katta ahamiyati bor.

Hozir qurilayotgan shrot omborlari shrotni qoplarda va qopsiz saqlashga mo'ljallangan.

Shrot omborlarini o'tga chidamli materialdan qurish tavsiya etiladi. Shrotni belkurak bilan ag'darib turish zarur bo'lganligidan va qumoqlashib qotib qolgan hamda uzoq vaqt saqlab bo'lmaydigan chidamsiz shrot partiyalarini alohida saqlash talab qilinganligidan, shrot omborlarini to'siqlar bilan ajratib xona-xona qilib qurish zarur.

Ekstraktor qurilmasidan chiqqan shrot tarkibidagi erituvchi, toster qurilmasida issiqlik ta'sirida bug'latiladi. Tosterdan chiqayotgan shrotning harorati 100–105°C, namligi 6–10% va qoldiq erituvchi miqdori 0,05–0,2% ni tashkil etadi.

Agar shrot sovutilmasdan saqlash omboriga joylashtirilsa yoki vagonlarga joylashtirilsa bu shrot o'z-o'zidan yonishi mumkin.

Shrotning namligi normadan past bo'lsa, bunday shrotni tashishda va saqlashda portlovchi chang hosil bo'ladi, shrot zarrachalari statistik zaryad hosil qiladi, shrotni yo'qolishi ko'payadi, ishlab chiqarishda noqulay muhitni hosil qiladi.

Shrotni saqlash omborlari portlash va yong'inga xavfliligi bo'yicha B kategoriyali inshootlar guruhiga kiradi.

Shrot saqlash omborlari shamollatish tizimi bilan jihozlangan bo'lishi kerak.

Saqlash vaqtida shrot o'z-o'zidan qizishi mumkin, shu sababdan ham saqlanayotgan shrotning haroratini har doim nazorat qilib boriladi, agar qizish holatlari kuzatilsa u sovitish uchun bir joydan ikkinchi joyga ko'chiriladi.

Bizga ma'lumki paxta chigiti tarkibidagi gossipol moddasi zararli modda bo'lib u shrotni ozuqa sifatida chorva mollariga berganda o'z ta'sirini ko'rsatadi. Mana shu ta'sirni kamaytirish uchun chigitdan moy olishda, gossipol moddasini moyga o'tkazish va aktiv holatdan passiv holatga o'tkazish texnologiyalari qo'llaniladi.

Hozirgi vaqtda ToshKTI va BuxMTI olimlari paxta chigiti shroti tarkibidagi gossipol moddasini kamaytirish va shrotni ozuqaligini oshirish muammolari bo'yich quyidagi yo'nalishlarda izlanishlar olib bormoqdalar:

– paxta chigiti magzini namlash va qovurish jarayonida natriy karbonat va kalsiy xlor eritmalaridan foydalanish va bu orqali shrotning yog' kislotalarini kalsiyli tuzlari bilan boyitish;

– paxta chigiti mag'zini namlash jarayonida karbamid eritmasidan foydalanish;

– paxta chigiti shrotiga mikroorganizmlarning ta'sir etishi orqali gossipol moddasini kamaytirish;

– shrotga biotexnologik usullar bilan ta'sir etib gossipol moddasini kamaytirish.

Tayanch iboralar:

shrot; ozuqaliligi; bog'liqligi; fizik-kimyoviy faktorlar; adsorbsion; osmotik; strukturali va mexanik bog'lanish; bug'latish; o'tkir bug'; aralashtirib; bir qism muallaq saqlab; muallaq saqlab; toster.

Nazorat savollari:

1. Shrot to'g'risida tushuncha bering.
2. Erituvchi va shrotning o'zaro bog'liqligini tushuntiring.
3. Shrot tarkibidan erituvchini ajratish jarayonini tushuntiring.
4. Erituvchini ajratishga ta'sir etadigan faktorlar.
5. Shrot tarkibidan erituvchini ajratish usullarini sanab bering.
6. Shrot tarkibidagi erituvchini tosterda bug'latish jarayoni qanday kechadi?
7. Shrotning oziqaliligi nima bilan belgilanadi?
8. Shrot tarkibida erituvchi qanday holatda bo'ladi?
9. Shrot tarkibidagi erituvchini bug'latishda ishlatiladigan toster qurilmasida boradigan jarayonni tushuntiring.
10. Shrotni muallaq saqlab bug'latishning afzalliklari.

6.13. Erituvchini regeneratsiyalash va rekuperatsiyalash

Erituvchini regeneratsiya va rekuperatsiyalashdan asosiy maqsad shrot va missella tarkibidagi bug'latish natijasida ajratilgan erituvchini ishlab chiqarishga qaytarish va saqlash. Eksraksiya usulida moy olishda ishlatiladigan erituvchi bir necha marotaba qayta ishlatiladi. Shrot va missella tarkibidagi erituvchi bug'latilib keyin sovitish usulida kondensatsiyasiyalab, suv va havodan ajratilib ishlab chiqarishda qayta ishlatiladi. Erituvchini bug'latilib keyin kondensatsiyalab ishlatishga erituvchini regeneratsiyalash deb aytiladi.

Ishlab chiqarishda erituvchi bug'i, suv bug'i va havo aralashmasi hosil bo'ladi, ya'ni gaz-havo aralashmasi. Bu aralashma tarkibidagi erituvchi bug'larini ajratishga rekuperatsiyalash deb aytiladi.

Bulardan tashqari ekstraksiya usulida moy olishda erituvchini suv, moy, oqsillar, fosfatidlar, uglevodlar va boshqa moddalar bilan hosil qilgan emulsiyasidan (shlam) ham erituvchi ajratiladi.

Havo-bug' aralashmasi tarkibida erituvchini konsentratsiyasi kam bo'lsa, bu holda erituvchi adsorbsiya yoki absorbsiya usulida ajratiladi.

Distillatorlardan va shrot bug'latgichlardan chiqayotgan erituvchi va suv bug'i aralashmasi ikki xil usulda kondensatsiya qilinadi:

- 1) sirtqi kondensatsiya;
- 2) aralash kondensatsiya.

Kondensatsiyalash uchun ishlatiladigan qurilmalarga kondensatorlar deb aytiladi, benzin bug'larini kondensatsiyalashda vertikal va gorizontal kondensatorlar ishlatiladi. Kondensatordan kondensatsiyalanib chiqayotgan benzinning harorati 45°C , kondensatordan chiqayotgan sovitish uchun ishlatilayotgan suvning harorati 35°C dan ortmasligi kerak.

Gaz-havo aralashmasi tarkibida kondensatsiyalash vaqtida erituvchi bug'larining hammasi kondensatsiyalanmaydi.

Rekuperatsiya – bu gaz havo aralashmasi tarkibidan kondensatsiyalashdan keyin qolgan erituvchi bug'larini ajratish.

Erituvchi bug'larini rekuperatsiyalash 3 xil usul bilan:

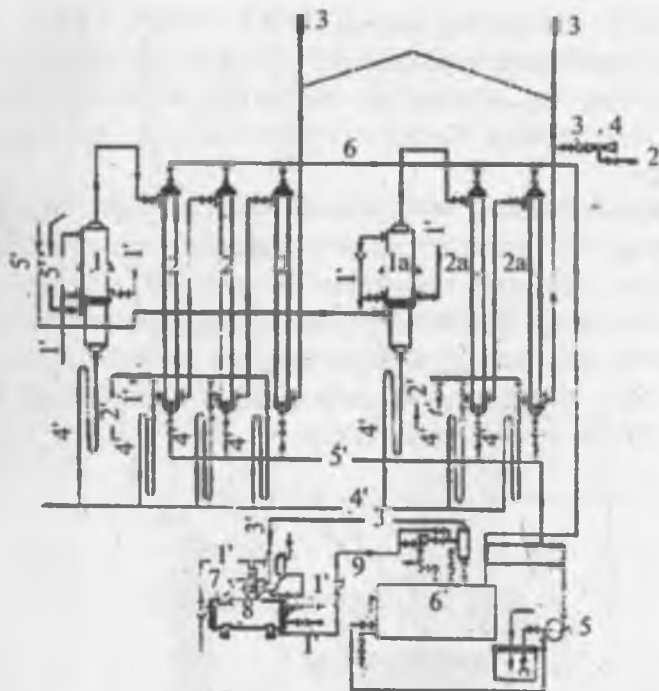
- past haroratda sovitib;
- adsorbsiya;
- absorbsiya usullari bilan ajratiladi.

Bu usullarning qaysi birini qo'llash, gaz-havo aralashmasi tarkibidagi erituvchi bug'larining konsentratsiyasiga bog'liq.

Agar gaz-havo aralashmasi tarkibidagi erituvchi bug'ning konsentratsiyasi $170\text{--}250\text{ g/m}^3$, past haroratda sovitish $140\text{--}175\text{ g/m}^3$ bo'lsa suyuq adsorbent, $50\text{--}140\text{ g/m}^3$ bo'lsa qattiq adsorbent qo'llaniladi.

Bu usullardan eng tejamlisi va oddiysi bu past haroratda sovitish usuli hisoblanadi.

Past haroratda gaz-havo aralashmasi tarkibida erituvchi bug'larini ajratish deflegmator qurilmalarida amalga oshiriladi. Bu qurilma sovitgich va deflegmator qurilmalaridan tashkil topgan.



102- rasm. ND-1250 ekstraksiyalash liniyasidagi rekuperatsiya qurilmasining texnologik sxemasi:

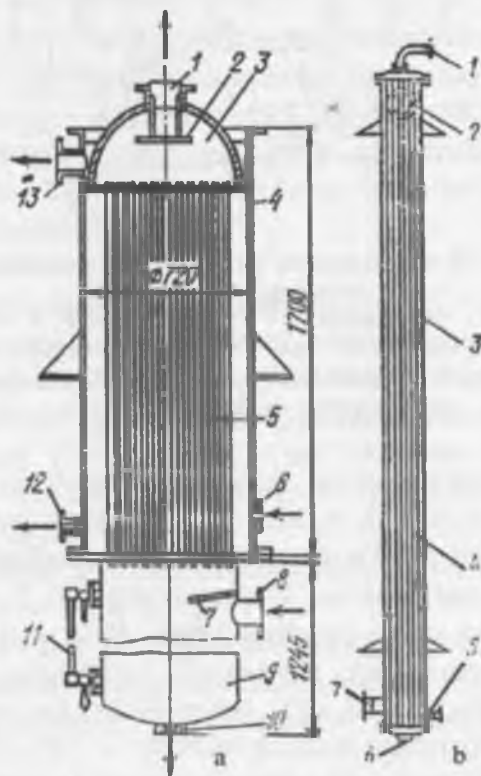
- 1 – sovitgich; 2 – deflegmator; 3 – havo chiqish yo‘li; 4 – bug‘ ejektor; 5 – nasos; 7 – kompressor; 8 – tuz eritmasining sovitgichi; 9 – regulator; 1’ – suv; 2’ – bug‘; 3’ – ammiak; 4’ – suv va benzin aralashmasi; 5’ – bug‘ havo aralashmasi; 6’ – tuz eritmasi.

ND-1250 ekstraksiyalash liniyasida o‘rnatilgan rekuperatsiya qurilmasining texnologik sxemasi 102-rasmda ko‘rsatilgan, havo-bug‘ aralashmasi (vakuum nasosdan, missellaning filtrlash qurilmalaridan, sig‘imlardan, kondensatorlardan) 1 sovitgichga va undan o‘tib uchta ketma-ket o‘rnatilgan 2 deflegmatorga uzatiladi. Sovitgich va deflegmator 103-rasmda ko‘rsatilgan. Sovitgichda sovituvchi sifatida harorati 12°C yuqori bo‘lmagan suv ishlatiladi, sovitgichdan chiqayotgan suvning harorati 17–18°C bo‘lishi kerak. Deflegmatorlarda sovituvchi agent sifatida osh tuzi yoki kalsiy xlor tuzining eritmasi ishlatiladi, deflegmatorga kirayotgan sovituvchi agentning kirishdagi harorati 0°C, chiqishdagi harorat 5°C bo‘ladi. Rekuperatsiya qurilmasiga kirayotgan havo-bug‘ aralashmasining

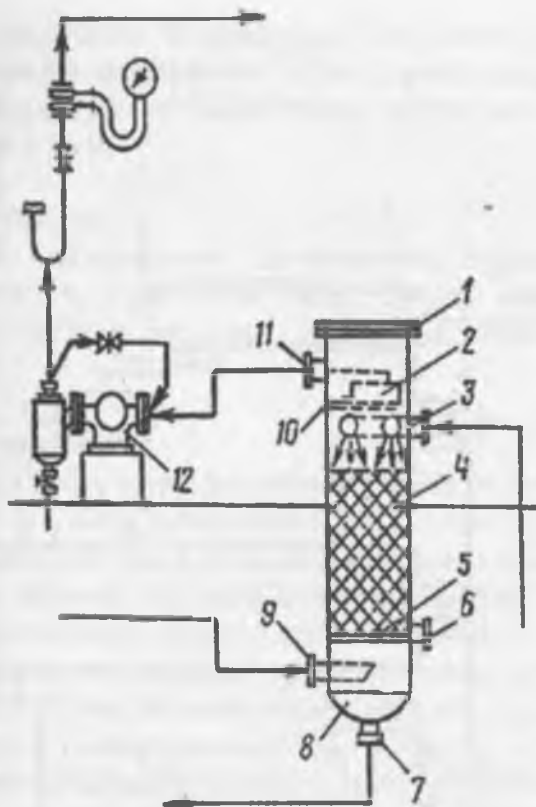
harorati 40°C , chiqishdagi harorat $0-10^{\circ}\text{C}$ bo'ladi. Deflegmatorda havo-bug' aralashmasi tarkibidagi $60-70\%$ erituvchi ushlab qolinadi.

Adsorbsiya va absorbsiya usullarida erituvchi bug'larni ajratish jarayonining texnologik sxemasi 104, 105-rasmlarda ko'rsatilgan.

Kondensatorlardan, sovitgichdan, deflegmatordan suyuqlikka aylangan suv bilan benzin aralashmasi suv ajratgich sig'imiga kelib tushadi. Bu yerda benzindan suv ajratiladi. Suv ajratgichga kirgan aralashmalardagi benzin bilan suvning solishtirma og'irligi har xil bo'lganligi sababli benzin yuqoriga ko'tariladi, suv ostiga tushadi. Suv ajratgichdan chiqayotgan suv tarkibidagi benzin miqdori $0,01\%$ dan oshmasligi kerak.



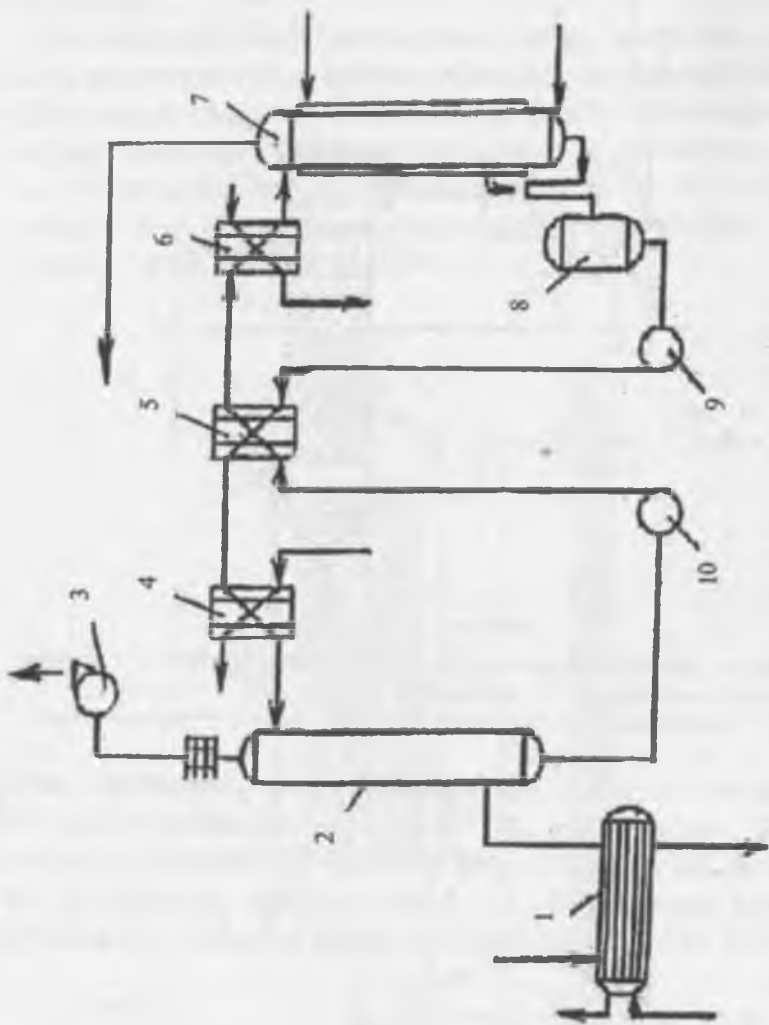
103-rasm. a – havo-bug' aralashmasining sovitgichi:
 1, 6, 8, 10, 12, 13 – patrubka 2, 7 – qaytargich; 3, 9 – kamera; 4 – korpus;
 4, 5 – truba; 11 – sath ko'rsatkich; b – sirtqi deflegmator: 1, 2, 5, 6, 7 –
 patrubka; 3 – korpus; 4 – truba.



104-rasm. Adsorbtsiya usulda erituvchini rekuperatsiyalash: 1 – qopqoq; 2 – tomchi ushlagich; 3 – sachratgich; 4 – nasadka; 5 – sim to‘r; 6, 7, 9, 11 – patrubka; 8 – yoysimon tub, 10 – sim to‘r; 12 – vakuum nasos.

Erituvchini to‘liq regeneratsiyalashning imkoniyati hozirgi kunda mavjud emas, bir qism erituvchi ishlab chiqarishda yo‘qoladi. Bu yo‘qolish qayta ishlanayotgan mahsulot miqdoriga nisbatan shartli bo‘lib, u 1 tonna mahsulot miqdorining 0,3% dan 1,5% ini (3–15 kg) tashkil etadi. Bu yo‘qolish quyidagilardan iborat:

- | | |
|---|-------|
| – so‘rib olinadigan havo bilan | 41,0% |
| – oqova suv bilan | 6,0% |
| – deflegmatordan chiqayotgan havo bilan | 10,0% |
| – shrot bilan | 22,0% |
| – ekstraksiyalangan moy bilan | 1,0% |
| – hisobga olinmaydigan yo‘qolishlar | 20,0% |



105-rasm. Moyli absorbsiyalash qurilmasining sxemasi:

1, 4 – sovitgich; 2 – absorber; 3 – ventilator; 5, 6 – isitgich; 7 – desorber; 8 – moy yig‘gich; 9, 10 – nasos.

Ishlab chiqarishda erituvchining yo'qolishini kamaytirish uchun, texnologik qurilmalarni ishlatish qoidalariga qat'iy rioya etish va texnologik yo'riqnomalarda ko'rsatilgan rejimlarni saqlash talab etiladi.

Tayanch iboralar:

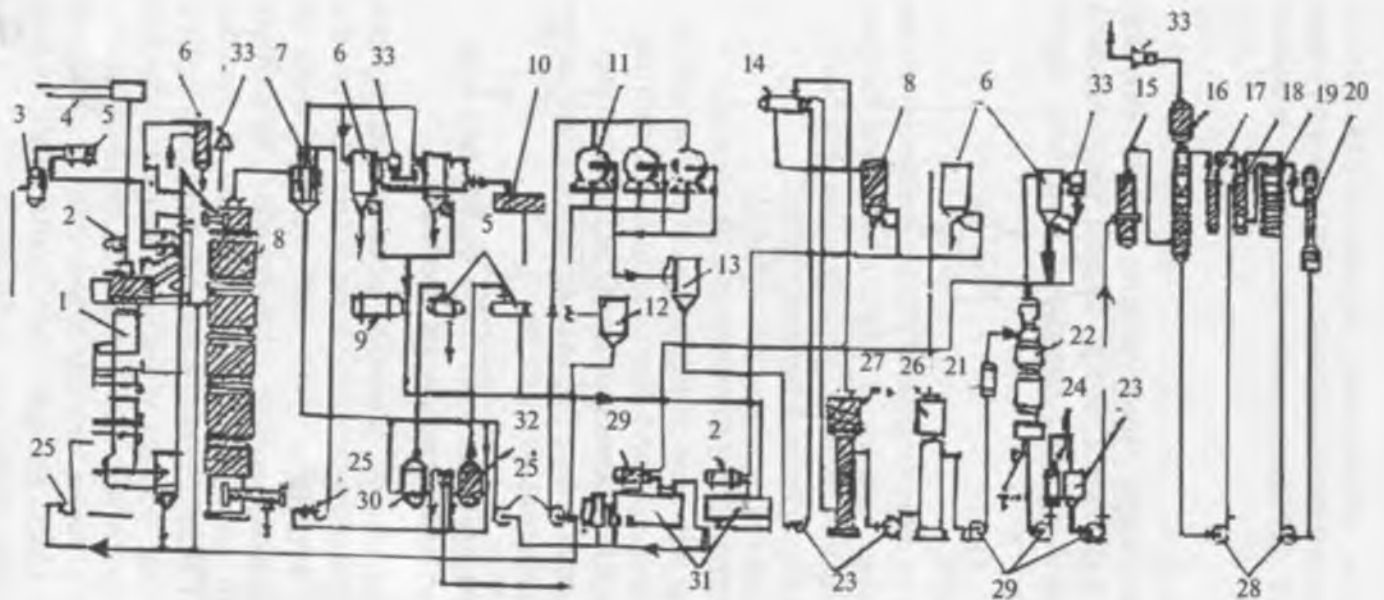
regeneratsiya; rekuperatsiya; kondensatsiya; shlam; emulsiya; shlam qaynatgich; kondensator; sirtqi; aralash; past haroratda; adsorbsiya; deflegmator; suv ajratgich; soviturvchi agent; yo'qolishlar.

Nazorat savollari:

1. Regeneratsiya va rekuperatsiya to'g'risida tushuncha bering.
2. Shrot tarkibidagi erituvchini bug'latishda hosil bo'lgan, bug' benzin aralashmasini tozalash qanday amalga oshiriladi?
3. Suv va erituvchi bug'larini kondensatsiyalash.
4. Havo tarkibidagi erituvchi bug'larini ajratish.
5. Suyuqlik aralashmasidan suv va erituvchini ajratish.
6. Ekstraksiya usulida moy olishda erituvchining yo'qolishi.
7. Ho'l shrot ushlagichda boradigan jarayonni tushuntiring.
8. Shlam bug'latgichda boradigan jarayonni tushuntiring.
9. ND-1250 ekstraksiyalash liniyasidagi rekuperatsiya jarayonining texnologik sxemasini tushuntiring.

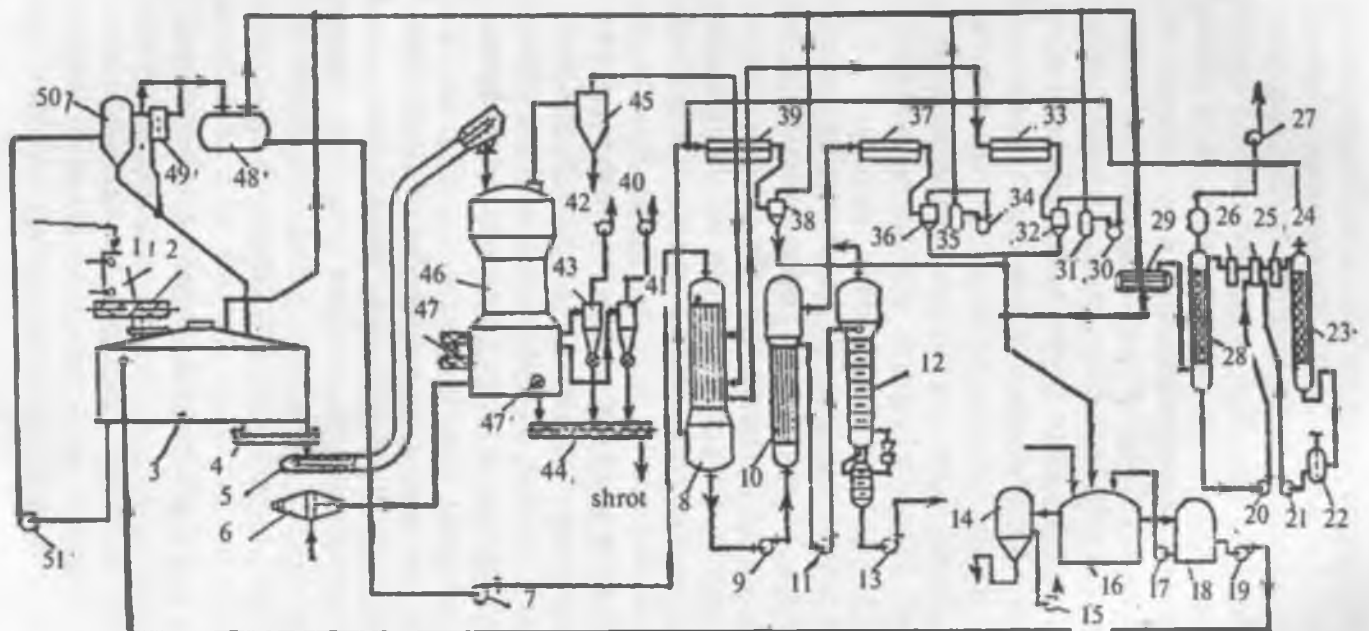
6.14. Moyli xomashyolardan ekstraksiya usulida moy olish jarayonlarining texnologik sxemalari

Hozirgi vaqtda yog'-moy sanoatida ishlatilib kelinayotgan ekstraksiyalash liniyalarining texnologik sxemalari bilan tanishib chiqamiz. Takomillashtirilgan ND-1250 ekstraksiyalash liniyasining texnologik sxemasi 106-rasmda ko'rsatilgan. Ekstraksiyalanadigan moyli xomashyo (kunjara) 4 skrepkali transportyor orqali 1 ekstraktorning yuklash kolonnasiga beriladi. Yuklash kolonnasining tepasiga o'rnatilgan kunjara tushadigan novaga 2 elektromagnitli separator o'rnatilgan bo'lib, u kunjara tarkibiga aralashib qolgan metall buyumlarni ekstraktorga tushishining oldini oladi. Kunjara ekstraktorda qarshi oqimda harakatlanadigan benzin bilan moysizlantiriladi.



106-rasm. Takomillashtirilgan ND-1250M ekstraksiyalash liniyasining texnologik sxemasi:

- 1 – ekstraktor; 2 – elektromagnit; 3 – suv ajratgich; 4 – shnekli transportyor; 5, 14, 21 – qizdirgich; 6 – kondensatorlar; 7 – ho'l shrot ushlagich; 8 – toster; 9, 28, 29 – kondensatorning sovitgichi; 10 – ejektorning kondensatori; 11 – diskali filtr; 12 – filtrlanmagan missella yig'gich; 13 – filtrlangan missella yig'gich; 15 – havo-gaz aralashmasini sovitgichi; 16 – absorber; 17 – mineral moyni sovitgich; 18 – regeneratör; 19 – mineral moyni qizdirgich; 20 – desorber; 22 – bosqich distillator; 23 – moy sovitgich; 24 – nasoslar; 25, 26 – bosqich distillator; 29 – shlam bug'lagich; 30 – suv ajratgich; 32 – moyni birdaniga o't olish haroratini aniqlaydigan qurilma; 32 – paraejektor; 33 – nova.



107-rasm. Rotor karuselli «Ekstexnik» ekstraksiyalash liniyasining texnologik sxemasi:

- 1 – bunker; 2, 4 – shnekli transportyorlar bloki; 3 – ekstraktor; 5 – redler; 6 – kalorifer; 7, 9, 11, 13, 15, 17, 19, 20, 21, 51 – nasoslar; 8 – 1-bosqich distillator; 10 – 2-bosqich distillator; 12 – 3-bosqich distillator; 14 – suv ajratgich; 16 – benzin yig'gich; 18 – suv ajratgich; 22 – oraliq sig'im; 23 – desorber; 24, 25 – qizdirgich; 26 – sovitgich; 27, 40, 42 – ventilyatorlar; 28 – absorber; 29 – kondensator; 30, 31, 34, 35 – vakuum nasoslar; 32, 36, 38 – ajratuvchi sig'implar; 33, 37, 39 – havo kondensatorlari; 41, 43, 45 – shrot ushlovchi siklonlar; 44 – shnek; 46 – toster; 47 – zatvor; 48 – filtrlangan missella yig'gich; 49 – filtr; 50 – yig'gich.

Tarkibida 25–40% gacha benzin bo'lgan shrot 34 nova orqali ekstraktordan chiqib 8 tosterga tushadi. Shrot tosterda tarkibida 0,1–0,15% benzin qolguncha bug'latiladi va bug'latilgan shrot tosterning ostki qismidan avtomatik klapan orqali, oraliq shnekka va undan zatvor orqali suv bilan namlash uchun 35 shnekka, undan shrot saqlash omboriga uzatiladi.

Ekstraksiya uchun ishlatiladigan benzin, qayta ishlatiladigan benzin saqlaydigan ombordagi sig'imdan, nasos, 3 suv ajratgich va 5 benzin qizdirgich orqali 1 ekstraktorga beriladi. Ekstraktordan chiqayotgan missella dekantatordan filtrlanmagan missella 12 yig'ish sig'imiga quyiladi. Missella yig'ish sig'imidan 25 nasos orqali missella 11 diskali filtrga uzatiladi va filtrlangan missella 13 sig'imga yig'iladi. Filtr ichida benzin bug'lari vakuum nasos orqali so'rib olinib 15 kondensatorga uzatiladi.

Distillatsiyalash jarayoni uch bosqichli sxema asosida amalga oshiriladi, distillatsiya 27 distillatorda amalga oshiriladi. Buning uchun 13 sig'imdan filtrlangan missella 25 nasos orqali 14 qizdirgichga beriladi, qizdirgichda benzin 27 distillatordan chiqayotgan benzin bug'lari bilan isitilib 27 distillatorga beriladi. Birinchi bosqich distillatorda bir qism bug'langan missella 25 nasos orqali ikkinchi bosqich 26 distillatorga o'tkaziladi, bu yerdan yuqori konsentratsiyali missella 25 nasos va 21 qizdirgich orqali oxirgi uchinchi bosqich 22 distillatorga uzatiladi. Oxirgi bosqich 22 distillator vakuum nasos va 33 bug' ejeti yordamida hosil qilinadigan vakuumda ishlaydi.

Olingan ekstraksiyalangan moy avtomatik usulda 25 nasos yordamida 24 sovitgich orqali sovitilib 23 sig'imda yig'iladi.

Tosterdan chiqayotgan benzin, suv bug'i va shrot changi zarrachalari 7 ho'l shrot ushlagichga keladi, bu yerda bu aralashma issiq suv tomchisidan o'tkaziladi, bunda bug' tarkibidagi shrot zarrachalari suvga cho'kadi va hosil bo'lgan emulsiya 30 shlam bug'latgichga kelib tushadi, tozalangan bug' 6 kondensatorga o'tadi.

Kondensatorlarda suyuqlikka aylangan suv va benzin aralashmasi 31 suv ajratgichga kelib tushadi va bu yerda benzin suvdan ajratilib 25 nasos yordamida ekstraktorga uzatiladi.

Havo tarkibidagi benzin bug'lari 15 sovitgich va 16 absorberda havodan tozalanadi.

Karuselli «Ekstexnik» ekstraktori o'rnatilgan ekstarksiyalash liniyasining texnologik sxemasi 107-rasmda ko'rsatilgan. Ekstraksiyalanadigan moyli xomashyo 1 yuklash bunkeridan 2 shnekli transportyor orqali 3 ekstraktorga beriladi.

Ekstraksiyalangan shrot 4 shnek orqali ekstraktordan germetik 5 redlerga, redler orqali shrot 45 tosterga uzatiladi, bu yerda shrot tarkibidagi benzin bug'latilib ajratiladi, shrot quritib namlanadi. 47 shnek orqali erituvchidan ajratilgan shrot quritish qismiga o'tkaziladi, quritish 6 kaloriferda isitilgan havo yordamida amalga oshiriladi. Tosterdan sovitib namlangan shrot 44 shnek orqali omborga uzatiladi. Tosterning erituvchini bug'latish qismidan ajralib chiqayotgan benzin, suv bug'lari 45 shrot ushlagichga keladi va shrot zarrachalaridan ajratilgan erituvchi bug'lari birinchi bosqich 8 distillatorda isituvchi agent sifatida ishlatiladi. Tosterning quritish qismidan chiqayotgan havo shrot changi 41 va 42 siklonlarda tozalanib, tozalangan havo 40 va 42 ventilatorlar orqali atmosferaga chiqarib yuboriladi.

Ekstraktordagi missella 51 nasos orqali 50 yig'gichga yig'iladi va 49 missella filtrlash qurilmasida filtrlanib 48 yig'gichga va undan 7 nasos orqali birinchi bosqich 8 distillatonga uzatiladi.

Birinchi bosqich distillatorda missellaning konsentratsiyasi 24% dan 65% ga yetkaziladi va 9 nasos orqali missella ikkinchi bosqich 10 distillatonga uzatiladi. Bu yerda missellaning konsentratsiyasi 95% ga yetguncha bug'latiladi. Konsentrlangan missella 11 nasos orqali uchinchi bosqich 12 distillatonga uzatiladi, bu yerda o'tkir qizigan suv bug'i yordamida erituvchi qoldig'i bug'latiladi va tayyor moy 13 nasos orqali tortib olinadi.

Birinchi bosqich distillatordan chiqayotgan bug' havo yordamida sovitadigan 39 kondensatorda sovitiladi, kondensatsiyalangan va kondensatsiyalanmagan erituvchi 38 ajratuvchi qurilmada suyuqlik va bug'ga ajratiladi, suyuq erituvchi 18 suv ajratgich orqali erituvchi yig'iladigan 16 sig'imga yig'iladi.

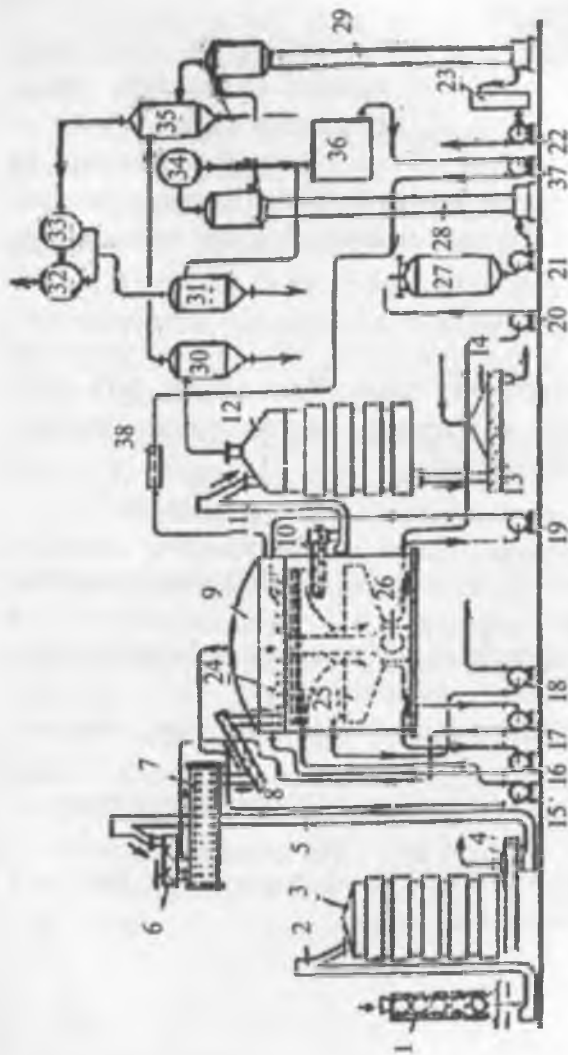
Ikkinchi va uchinchi bosqich distillatorlardan ajralib chiqqan erituvchi va suv bug'lari 37 kondensatorda sovitiladi, kondensat 32, 36 sig'imlar orqali 16 sig'imga yig'iladi.

Kondensatorlarda kondensatsiyalanmagan havo va bug' aralashmasi 30, 31, 34, 35 vakuum nasoslar orqali so'rib olinib erituvchini absorbsiya usulida ajratadigan qurilmaga yuboriladi.

Aralash usulda ishlaydigan «Filtreks» ekstraktori o'rnatilgan ekstraksiyalash liniyasining texnologik sxemasi 108-rasmda ko'rsatilgan.

Bu ekstraktor asosan moyli xomashyolardan to'g'ridan to'g'ri ekstraksiyalash usulida moy olishda qo'llaniladi, 1 valsoviy stanokda yaproqsimon qilib ezilgan moyli xomashyo qovurish qozoni 3 ga 2 redler orqali uzatiladi. Qovurilgan mezga bug'latgichli 4 sovitgichda sovitiladi. Bundan maqsad imkon qadar yassi strukturasini saqlab qolish. Sovitgichdan tovar 5 redler orqali 6 shnekli ta'minlagichga uzatiladi, shnekli ta'minlagichdan, tovar uzluksiz 7 aralastirgichli ekstraktorga uzatiladi. Bu yerda 17 nasos orqali ikkinchi bosqich ekstraktordan chiqayotgan missella beriladi va u tovar bilan aralastiriladi. Bu yerda xomashyodagi 90% moy erituvchiga (missella) o'tadi. Bu yerda birinchi bosqich ekstraksiya amalga oshiriladi.

Ekstraktordan bir qism ekstraksiyalangan tovar germetik 8 shnek orqali 9 rotorli vakuum filtrga uzatiladi. Filtrning gorizontal yuzasiga tovar deyiladi va uning ustidan toza erituvchi bilan yuviladi, bu yerda ekstraksiyalash ko'p bosqichli sug'orish usulida amalga oshiriladi. Filtr yuzasiga missella 16, 17, 19 nasoslar orqali yuboriladi. Oxirida ekstraksiyalanayotgan tovarga toza erituvchi 37 nasos va 38 qizdirgich orqali uzatiladi. Filtr ostidagi 25 missella yig'gichga o'rnatilgan 18 vakuum nasos erituvchini ekstraksiyalanayotgan xomashyo orasidan tortib oladi. Moysizlantirilgan material filtrdan 10 shnek orqali chiqarilib 11 redlarga beriladi va redlerdan 12 tosterga kelib tushadi va u yerda shrotdan erituvchi bug'latiladi. 15 kompressor yordamida erituvchi bug'i yuborilib filtrning yuzasi tozalanadi. Tosterdan chiqqan shrot 13 shnekli qurilmada sovitiladi va namlanib omborga uzatiladi.



108-rasm. «Filtreks» ekstraksiyalash liniyasining texnologik sxemasi:

- 1 – valsoviy stanok; 2 – myatkani uzatuvchi redler; 3 – qovurish qasqoni; 4 – bug'latuvchi sovitgich; 5 – mezgani uzatuvchi redler; 6 – ta'minlovchi shnek; 7 – aralashtirgich; 8 – yuklovchi shnek; 9 – ekstraktor; 10 – bo'shatuvchi shnek; 11 – shrotni uzatuvchi redler; 12 – toster; 13 – shrotni konditsiyalovchi shnek; 14 – suv sachratgich; 15 – kompressor; 16, 17, 19 – aylantiruvchi nasoslar; 18 – vakuum nasos; 20 – loyqa missella uchun nasos; 21 – toza missella uchun nasos; 22 – tayyor moy uchun nasos; 23 – moy uchun sovitgich; 24 – sachratgich; 25 – missella uchun vakuum yig'gich; 26 – ekstraktorni harakatlantiruvchi uzatma; 27 – missellani filtrlovchi filtr; 28 – dastlabki bosqich distillator; 29 – oxirgi bosqich distillator; 30 – ho'l shrot ushlagich; 31 – suv ajratgich; 32, 34 – kondensatorlar; 35 – tomchi ajratgich; 36 – aylanma erituvchini yig'uvchi sig'im; 37 – toza erituvchi uchun nasos; 38 – erituvchi uchun qizdirgich.

Konsentrlangan missella 20 nasos yordamida 27 filtrga uzatiladi va filtrlangan missella 21 nasos yordamida birlamchi 28 distillatorga va undan 28 oxirgi bosqich distillatorga o'tkaziladi va tayyor moy 22 nasos yordamida 23 sovitgich orqali moy saqlash sig'imiga yuboriladi.

Tosterdan chiqayotgan erituvchi bug'lari 30 ho'l shrot ushlagichga keladi va undan 35 tomchi ushlagichga o'tadi, tomchi ushlagichdan 32 va 33 kondensatorlarga o'tadi va kondensatsiyalangan erituvchi 31 suv ajratgichga tushadi va toza erituvchi 36 yig'ish sig'imiga yig'iladi. Kondensatorlarda suyuqlikka aylanmagan havo va erituvchi bug'lari rekuperatsiya qurilmasiga uzatiladi.

Tayanch iboralar:

texnologik sxema; zamonaviy; takomillashtirilgan ND-1250 ekstraksiyalash liniyasi; «Ekstexnik» ekstraksiyalash liniyasi; «Filtreks» ekstraksiyalash liniyasi.

Nazorat savollari:

1. Karuselli «Ekstexnik» ekstraksiyalash liniyasini texnologik sxemasini tushuntiring.
2. Aralash usulda ishlaydigan «Filtreks» ekstraksiyalash liniyasining texnologik sxemasini tushuntiring.
3. Texnologik sxemalarga qarab har bir texnologik sxemani tushuntirib bering.
4. Har bir texnologik liniyani afzallik va kamchiliklarini izohlab bering.
5. Takomillashtirilgan ND-1250 ekstraksiyalash liniyasini texnologik sxemasini tushuntirib bering.

FOYDALANILGAN ADABIYOTLAR

1. I. Karimov. Jahon moliyaviy-iqtisodiy inqirozi, O'zbekiston sharoitida uni bartaraf etishning yo'llari va choralari. — T.: O'zbekiston. 2009.

2. Копейковский В.М и др. Технология производства растительных масел. — М.: Легкая и пищевая промышленность, 1982 г.

3. Шербаков В.Г. Технология получения растительных масел. — М.: Колос. 1992 г.

4. Шербаков В.Г. Биохимия и товароведение масличного сырья. — М.: Агропромиздат, 1991 г.

5. Сергева А.Г. и др. Руководство по технологии получения и переработки растительных масел и жиров / Под ред. — Л.: ВНИИЖ. — т.1, кн.1, 1975. с.725, т.1, кн.2, 1974. с.591; т. II, 1973. с.350

6. U.X. Xalimova. O'simlik moylari ishlab chiqarish texnologiyasi. — T.: O'qituvchi, 1982, 246 b.

7. N.Sh. Abdullayev, K.X. Majidov, A.A. Sultonov, Z.N. Abdullayeva. O'simlik moylari ishlab chiqarish va ularni qayta ishlash sanoatining jihozlari va uskunalari. — T.: 2012.

8. N.Sh. Abdullayev, K.X. Majidov va Z.N. Abdullayeva. O'simlik moylari ishlab chiqarish texnologiyasi. Ma'ruza matni. — Buxoro, 2003. 289 b.

9. Y. Qodirov. O'simlik moylari ishlab chiqarish texnologiyasidan laboratoriya mashg'ulotlari. — T.: 2010.

10. Калошин Ю.А. Технология и оборудование масложировых предприятий. — М.: 2002.

11. Погорлеский Б.К. Рассказы о масличных растениях. — М.: 1986.

MUNDARIJA

KIRISH	3
BIRINCHI QISM. O'SIMLIK MOYI OLISHDA ISHLATILADIGAN XOMASHYOLAR	
I bob. MOY OLINADIGAN O'SIMLIK XOMASHYOLARI	
1.1. Asosiy moyli o'simliklarning tasnifi	22
1.2. Donli ekinlarning moy saqlovchi chiqindilari	41
1.3. Meva danaklari.	44
1.4. Sabzabot va poliz ekinlarining urug'lari	47
II bob. MOYLI XOMASHYOLARNI SAQLASH	
2.1. Moyli xomashyolarni qayta ishlashga qabul qilish va saqlashga tayyorlash.	50
2.2. Moyli xomashyolarni saqlash vaqtida ro'y beradigan buzilish jarayonlari	57
2.3. Moyli urug'larni saqlash, bu jarayonda ro'y beradigan o'zgarishlar va ta'sir etadigan faktorlar	61
2.4. Moyli xomashyolarni saqlash usullari.	69
2.5. Moyli urug'larni saqlash omborxonalari, ularning turlari va ularga qo'yiladigan talablar.	73
IKKINCHI QISM. O'SIMLIK MOYLARI ISHLAB CHIQRARISH TEXNOLOGIYASI	
III bob. MOYLI XOMASHYOLARNI MOY OLISHGA TAYYORLASH	
3.1. Moyli urug'larni qo'shimchalardan tozalash, uning usullari va tozalashning texnologik jarayonlari	82
3.2. Moyli urug'larni quritish va unda ro'y beradigan biokimyoviy jarayonlar	93
3.3. Moyli urug'larning namligi bo'yicha kondensatsiyalash.	97
3.4. Moyli urug'larni maydalash va uning usullari	102
3.5. Maydalangan moyli urug'larni tarkibiy qismlarga ajratish.	112
IV bob. MOYLI URUG'LARNI, MAG'ZINI VA ULARNING QAYTA ISHLASH MAHSULOTLARINI YANCHISH, MEZGA TAYYORLASH	
4.1. Moyli urug'ni, mag'izni va qayta ishlash mahsulotlarini yanchish texnologiyasi	121
4.2. Moyli xomashyolarni moy ajratishga tayyorlash jarayonlarining texnologik sxemalari	128
4.3. Yanchilgan mag'izga namlik va issiqlik bilan ishlov berish	139

4.4. Mag'izni qovurish jarayonining texnikasi va texnologiyasi	146
4.5. Moyli xomashyodan presslash usulida moy olish	156
4.6. Shnekli presslarda moy olish	164
4.7. Shnekli presslarda dastlabki, bir yo'la va oxirigacha moy olish	168
4.8. Past navli paxta chigitidan presslash usulida forrafinatsiyalab moy olish	178
4.9. Presslash usulida moyli xomashyolardan dastlabki, oxirigacha va bir yo'la moy olish jarayonlarining texnologik sxemalari	181
V bob. PRESSLASH USULI BILAN OLINGAN MOYNI BIRLAMCHI TOZALASH	
5.1. Presslash usuli bilan olingan moy tarkibidagi aralash moddalar va ularning o'zgarishi	188
5.2. Presslash usulida olingan moyni birlamchi tozalash	192
UCHINCHI QISM. EKSTRAKSIYA USULIDA O'SIMLIK MOYI OLISH	
VI bob. EKSTRAKSIYA USULIDA MOY OLISH	
6.1. Moyli xomashyolardan ekstraksiya usulida moy olish	200
6.2. O'simlik moylarini erituvchilari	204
6.3. Ekstraksiyalashda ishlatiladigan benzingga qo'yiladigan talablar va uni saqlash	209
6.4. O'simlik moylarini ekstraksiyalashning nazariy asoslari	213
6.5. Moyning ekstraksiyalanishiga va uning tezligiga turli faktorlarning ta'siri	218
6.6. Xomashyoni ekstraksiyalashga tayyorlash va xomashyo ekstraksiyalash vaqtida ro'y beradigan kimyoviy o'zgarishlar.	223
6.7. Moyli xomashyolarni ekstraksiyalash usullari va qurilmalari	227
6.8. O'simlik moylarini uzluksiz ekstraksiyalashning yangi va istiqbolli usullari	254
6.9. Missellani filtrlash va qizdirish.	257
6.10. Missellani distillatsiyalash va distillatsiyalash usullari	263
6.11. Distillatsiyalash jarayonida moyning o'zgarishi	272
6.12. Shrot tarkibidagi erituvchini ajratish	274
6.13. Erituvchini regeneratsiyalash va rekuperatsiyalash.	285
6.14. Moyli xomashyolardan ekstraksiya usulida moy olish jarayonlarining texnologik sxemalari	293

FOYDALANILGAN ADABIYOTLAR	301
--	------------

Abdullayev Nurulla Shukurillayevich,
Komilov Murodillo Zoirovich,
Majidov Qaxramon Xalimovich,
Murodov Djamshed Sobirovich

O'SIMLIK MOYLARI ISHLAB CHIQRISH TEXNOLOGIYASI

O'quv qo'llanma

Muharrir: *M. Tursunova*
Musahhih: *M. Turdiyeva*
Dizayner sahifalovchi: *D. Ermatova*

«Faylasuflar» nashriyoti.
100029, Toshkent shahri, Matbuotchilar ko'chasi, 32-uy.
Tel.: 236-55-79; Faks: 239-88-61.

Nashriyot litsenziyasi: AI №255, 16.11.2012.
Bosishga ruxsat etildi 19.02.2014. «Uz-Times» garniturasida. Ofset
usulida chop etildi. Qog'oz bichimi 60x90 1/16. Bosma tabog'i 19,0.
Nashr hisob tabog'i 19,5. Adadi 177 nusxa. Buyurtma № 18.

«START-TRACK PRINT» MCHJ bosmaxonasida chop etildi.
Manzil: Toshkent shahri, 8-mart ko'chasi, 57-uy.

