

“O'zbekiston temir yo'llari” DATK
Toshkent temir yo'l muhandislari instituti

**BINO VA INSHOOTLARNING MUHANDISLIK
JIHOZLARI**

fani bo'yicha 5340400-“Muhandislik kommunikatsiyalari qurilishi
montaji (temir yo'l transportida suv ta'minoti va kanalizatsiya
tizimlari)” ta'lim yo'nalishi 3 - bosqich bakalavr talabalari uchun
laboratoriya ishlarini bajarishga doir
uslubiy ko'rsatmalar

Toshkent-2013

UDK 628.1 (075. 8)

Uslubiy ko'rsatma talabalarga "Bino va inshootlarning muhandislik jihozlari" fani dasturi asosida 5340400 - "Muhandislik kommunikatsiyalari qurilishi va montaji (temir yo'l transportida suv ta'minoti va kanalizatsiya tizimlari)" yo'nalishi talabalari uchun tayyorlangan.

Laboratoriya ishlari kafedrada mavjud bo'lgan uskunalarga mo'ljallanib o'tkaziladi.

Uslubiy ko'rsatmada tajriba o'tkazish jihozlarini rasmlari va tajriba o'tkazish ketma - ketligi ko'rsatilgan.

Uslubiy ko'rsatma institut ilmiy-tahririyat kengashida muhokama qilinib, nashrga tavsiya etilgan.

Tuzuvchilar: U. Baxramov – dots.;;
V.D.Kulikova – katta o'qit.

Taqrizchilar: Yu.K. Rashidov – t.f.n, dots. (TAQI);
P.X.Ubaydullayev – t.f.n., dots.

1-LABORATORIYA ISHI

Ichki suv ta'minoti tarmog'ida ishlatiladigan quvurlar va fason qismlarini o'rganish

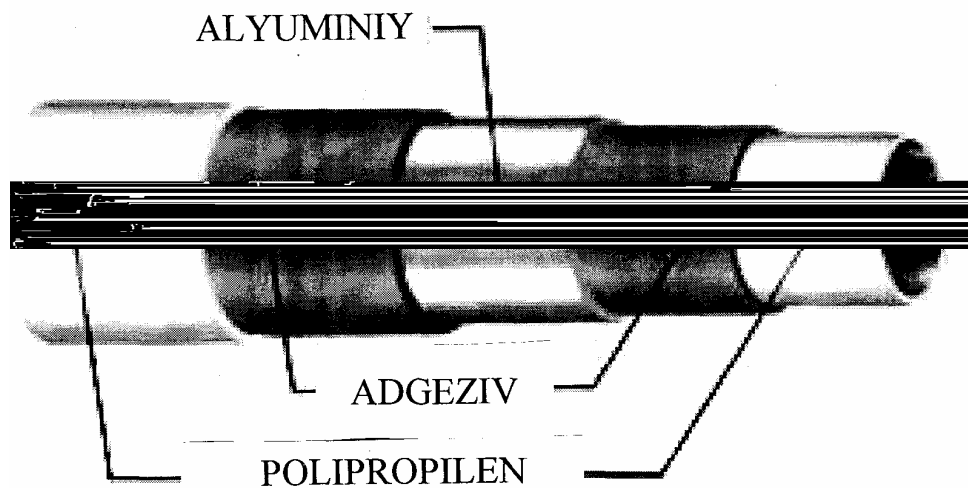
Talabalar qismlar, quvurlarni o'rganishni laboratoriya stendi, ko'rgazmali qurollar va bo'laklarga ajratilgan namunalarni o'rganishdan boshlashadi.

Ishdan asosiy maqsad – ichki suv tarmog'ini qurish vaqtida kerak bo'ladigan hamma turdagi fason qismlar va quvurlar, laboratoriyada joylashgan stendlar, plakatlar va talabalarga tarqatiladigan yig'ma-sochma namunalar bilan tanishishdir.

Berilgan ma'lumotlar: Bannerlar, materiallar haqida ma'lumotlar,
2- stend



1.1.- rasm. Plastik quvurlar



1.2. rasm. Metalpolipropilen quvurlar



1.3 - rasm. Fason qismlar (fitingi)

Fitinglar – suv ta’minoti tizimlari elementlari bo’lib, metaloplastik quvurlarni o’zaro birlashtirishga va turli o’lchamdagi quvurlarni o’zaro ulashga yordam beradi. Konstruktiv fitinglar metaloplastik quvurlar uchun shtutser ko’rinishiga egadirlar, ular quvurni qirqilgan tomoniga o’rnatilib, quvurni ventillar va turli maqsadga ishlatiladigan armaturalar bilan jihozlash imkoniyatini beradilar. Eng ko’p metaloplastik quvurlar uchun tarqalgan fitinglar turi bu –pres fitinglardir. Bunday fitinglarni quvur bilan ulangan vaqtdagi zichligini ulardagi yumshoq rezina qoplamalari ta’minlaydi.

Ishni bajarish ketma-ketligi

1. Ko’rgazmali qurollar bilan tanishilgandan so’ng talaba berilgan namunalarni eskizini chizadilar (quvur bo’lagi, troynik, krestovina o’tish muftasi va boshqalar).
2. Har bir o’rganilayotgan namuna uchun talaba ularni ichki va tashqi o’lchamlari, devorini qalinligi, eni va bo’yi va namunaga qarab kerakli o’lchamlar olinadi.
3. Spravochnik bo’yicha ko’rgazmadagidek fason qismlar topilib, ularning aniq nomi, Davlat standarti, uning yasalgan xomashyosi turi berilgan detal uchun aniqlanadi.
4. Plakatlar va stend asosida suv yo’lini yopadigan va suv olishga ishlatiladigan armaturalar o’rganilib chiqiladi.
5. Stenddagi biror amatura tanlab olinib, uning konstruktiv xususiyatlari va aniq o’lchamlari topiladi (ventil, zadvijka, kran...)
6. Tanlab olingan namuna asosida ularning kesma ko’rinishi chizilib, o’lchami va uning eksplikatsiyasi tuziladi.
7. Spravochnikdan ushbu turdagi armaturaning aniq ishlatilish joyi va ishchi parametrlari keltiriladi

Eslatma asosida har bir talaba o’zi olgan namunani o’lchamlariga asoslanib, uni GOST bo’yicha haqiqiy nomi va o’lchamini oladi.

Ko’rgazma va sten asosida talaba suv tarmog’ida ishlatiladigan armaturalar bilan tanishadi.

Xulosa:

Nazorat savollari:

1. Ichki sovuq suv tarmoqlari qanday qismlardan iborat?
2. Ichki suv ta'minoti tarmoqlarida ishlatiladigan armaturalar ishlatilishi bo'yicha qanday guruhlarga ajratiladi?
3. Ichki sovuq suv vodoprovodlarida quvurlar ishlatiladi?

2-LABORATORIYA ISHI

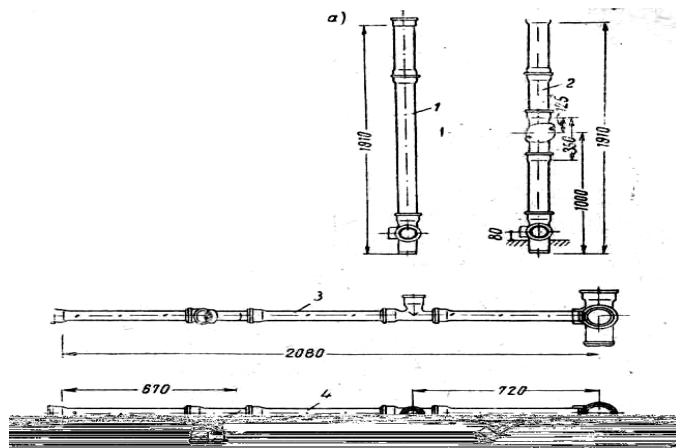
Ichki kanalizatsiya tarmog'ida ishlatiladigan quvurlar, fason qismlar va gidravlik zatvorlarni o'rganish

Ichki kanalizatsiyada ishlatiladigan jihozlar bilan tanishish laboratoriya stendlari va plakatlari asosida amalga oshiriladi.

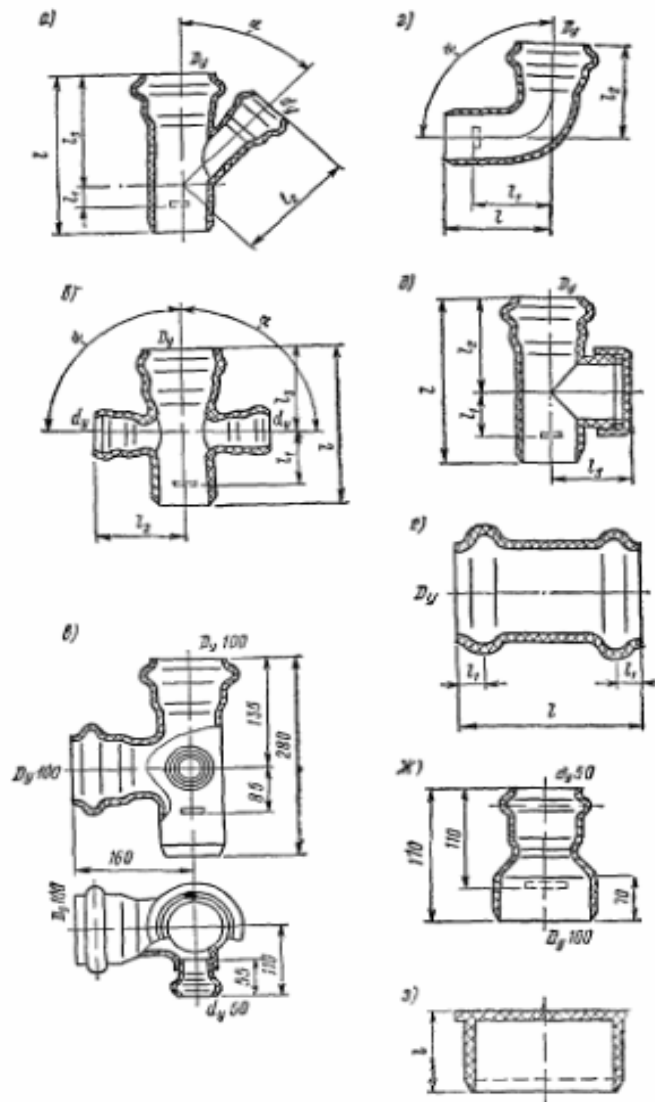
Ishdan asosiy maqsad – talabalarni hamma turdagi quvurlar va fason qismlar bilan tanishtirish, shuningdek jihozlar sanitar ostiga qo'yiladigan gidravlik zatvorlar ishi haqida ma'lumotga ega bo'lishidir.

Ishni bajarish tartibi

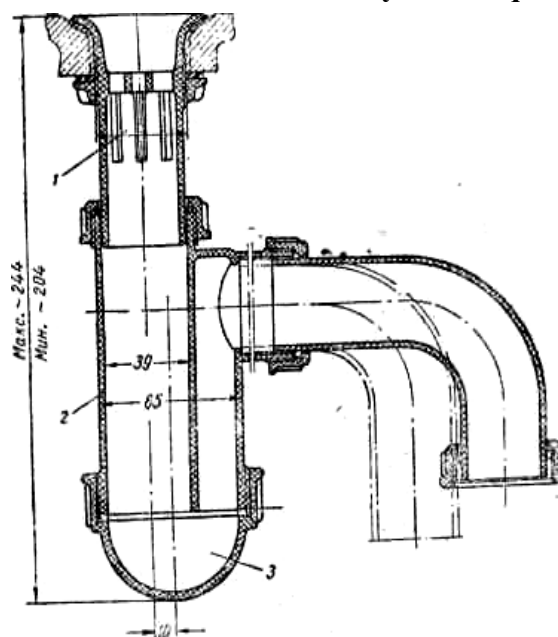
1. Ko'rgazmali qurol va stendlar bilan tanishgandan so'ng, talaba o'rganilayotgan namunani eskizini chizadi (quvur bo'lagi, troynik – to'g'ri va burchak ostidagi, reviziya va boshqalar).
2. Har bir namuna uchun talaba ustki va ichki o'lchamlarni oladi. (eni, bo'yi, qalinligi, birlashish burchagi, tirsakni burchagi va boshqalar)
3. Eslatmadan (spravochnik) talaba har bir namunani haqiqiy o'lchami va nomini olib yozadi..



2.1-rasm. 1. Reviziyasiz stoyak 2. Reviziyali stoyak 3. Gorizontal joylashgan quvur
4. Yuqoridan ko'rinish



2.2-rasm. Polixlorvinil kanalizatsiya fason qismlari



2.3 – rasm. Plastmassadan yasalgan sifon

Xulosa:

Nazorat savollari:

1. Ichki kanalizatsiya tarmoqlarida qanday quvurlar ishlatiladi?
2. Plastmassa va cho'yan quvurlarni o'zaro ulash uchun qanday moslamalar ishlatiladi?
3. Quvurlarni o'zaro ulanish yeri qanday qotiriladi?

3-LABORATORIYA ISHI

Yuvish bachogi konstruksiyasini o'rganish

Kalit so'zlar: bachok, sifon, richag, klapan, shtutser, «stakanda-stakan».

Ishning maqsadi: turli turdagi va modifikatsiyadagi bachoklarning konstruktiv tuzilishini o'rganish.

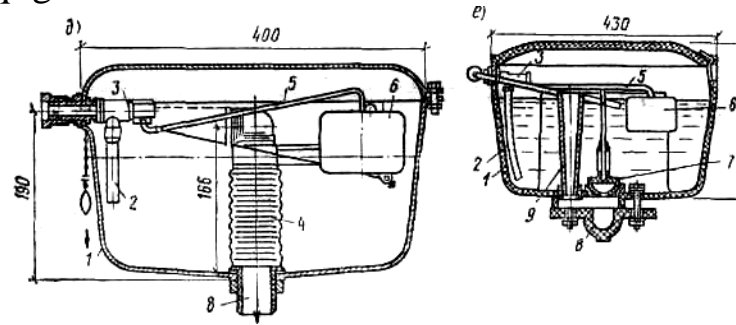
Berilgan ma'lumotlar: laboratoriya stendida banerlar, yuvish bachogi o'rnatilgan.

Hamma holatlarda ham bachokka o'rnatilgan ventily ochiq holda bo'ladi.

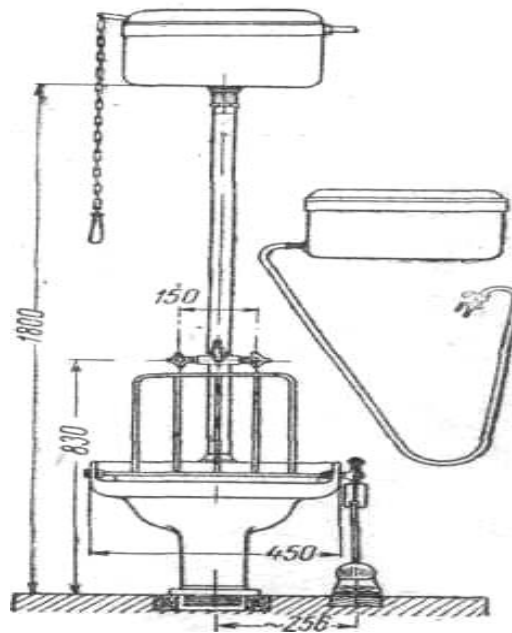
Bachokdagi suvni to'lish tezligi sekundomer bilan o'lchab boriladi. Ishchi bosim esa, tarmoqqa o'rnatilgan manometr yordamida o'lchanadi. Ish quyidagi ketma-ketlik asosida amalga oshiriladi:

1. Yuvish bachogini tuzilishi o'rganiladi.
2. O'rganilayotgan bachokni eskizi chiziladi.
3. Yuvish bachogida amaliy ish amalga oshiriladi - turli bosimlarda bachokni suv bilan to'lishi o'lchanadi
4. Tarmoqdagi bosim 0,05 - 0,1kg/sm² pasaytiriladi.
5. 1-jadvalni olingan o'lchovlar bilan to'ldiramiz.
6. Bachokni suv bilan to'lish vaqti va uni tarmoqdagi bosim bilan bog'liqligi grafigi quriladi (rasm 1).
7. O'tkazilgan ish bo'yicha xulosalar yoziladi.

O'tkazilgan tajriba bachokni suv bilan to'lish vaqtini tarmoqdagi bosimga bog'liqligini ko'rsatib berishi kerak.



3.1- rasm. Qavatlangan sifon bilan jihozlangan yuvish bachogi



3.2 - rasm. Yuqori joylashgan unitazni ko'rinishi

3.1-jadval

Tajriba №№	Tarmoqdagi ishchi bosim R, kg/sm ²	Bachokni to'lish vaqti	Izoh
1			
2			
3			
4			
5			
6			

Xulosa:

Nazorat savollari:

1. Yuvish bachogining konstruktiv xususiyatlari va ishlashi?
2. Suv to'ldirish armaturalarining tushilishi va vazifasi?
3. Avtomatik ravishda ishlaydigan yuvish bachoglari, tuzilishi va ishlatish joyi nima?

4-LABORATORIYA ISHI

Yuvish bachogining ishlash xususiyatlari va ishchi ko'rsatgichlarini o'rganish

Kalit so'zlari: grafik, bachok, sifon, klapan.

Ishning maqsadi: – turli konstruksiyadagi yuvish bachogining suv saqlash hajmini, suvga to'lish vaqtini va ishlab ketish davrini aniqlash.

Berilgan ma'lumotlar: laboratoriya stendida yuvish bachogi, suv o'lchagichlar va hajmli suv o'lchash moslamasi o'rnatilgan.

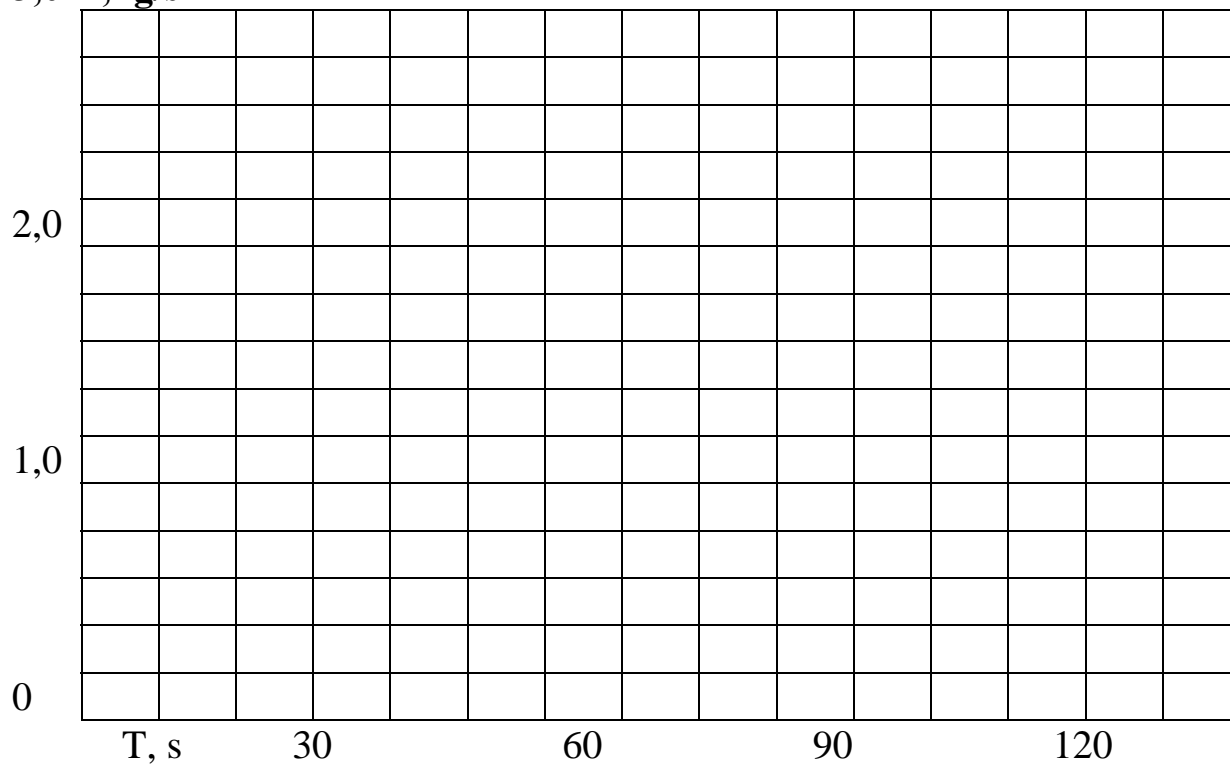
1. Millimetrovka qog'ozida, format A4, sinov o'tkazish jihozining sxemasi keltirilgan.
2. Jihozning laboratoriya stendida turli xildagi yuvish bachoklari bilan sinovlar o'tkaziladi.
3. Bachokning hajmi aniqlanadi. Bir vaqtning o'zida sekundomer yordamida bachogning ishlab ketish vaqti o'lchanadi. Bachokning suvga to'la to'lish vaqti uni bo'shagan vaqtdan boshlab hisoblanadi.
4. O'lchanayotgan ko'rsatgichlarning qiymatlari keltirilgan jadvalga kiritiladi. Suv ventili hamma holatda ham birdek ishlaydi.
5. Quvurdagi suvning bosimi drossellash orqali bir holatda ushlab turiladi.
6. Bachokka suvni to'lib borish vaqti sekundomer yordamida hisoblanadi.
7. Manometr yordamida ishchi bosim o'lchanib boriladi.

Olingan natijalar ruxsat etilgan normativlarga solishtirib, ularni qiymatlari tahlil etiladi. Yuvish bachogining hajmi 6-8 litrni tashkil etishi kerak, bachokni suvga to'lish vaqti 80-120 sek. atrofida bo'ladi, suv chiqarib yuborish vaqti 3-4,5 sek. teng.

Bachokka suvni to'lish miqdolri $q_o = 0,1$ l/s. Yuvish intensivligi $q_{sm} = 1,6-1,8$ l/s.

Keltirish quvurini bosimiga bog'liq holda bachokni suv bilan to'lish grafigi

3,0 R,kg/sm²



Xulosa:

Nazorat savollari:

1. Yuqori bachogining konstruksiyalari. Ishlash xususiyati qanday?
2. Suv kiritish armaturalarini ishlatilish maqsadini.

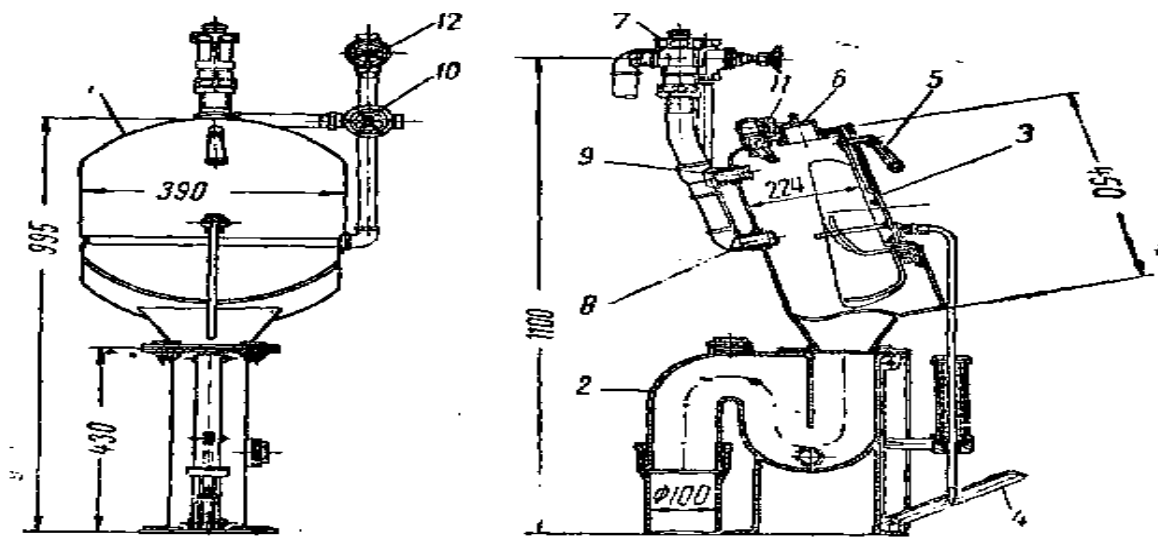
5-LABORATORIYA ISHI

Maxsus ishlarga mo'ljallangan sanitar jihozlar bilan tanishish

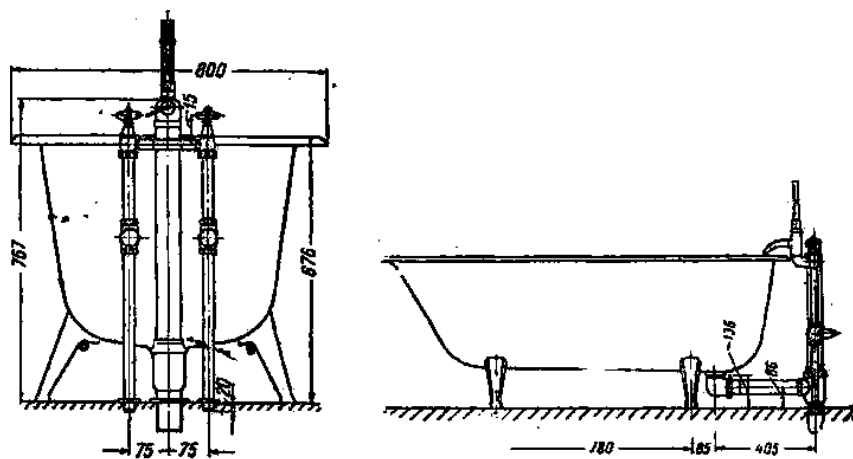
Maxsus maqsadlarga ishlatiladigan sanitar jihozlar bilan tanishish, talabalarga beriladigan qo'llanmalar, plakatlar va boshqa materiallar yordamida amalga oshiriladi.

O'tkaziladigan ishdan asosiy maqsad – talabalarni maxsus maqsadlarga mo'ljallangan jihozlar bilan tanishtirish va ulardan foydalanishni o'rganishdir. (xirurgik umivalniklar, yarim avtomatik yuvish krani va boshqalar).

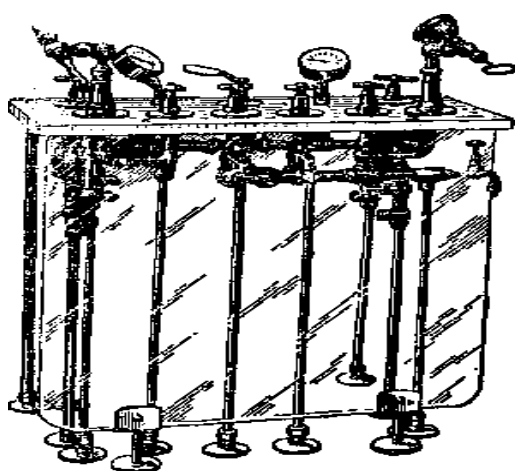
1. Ko'rgazmali qurollar bilan tanishuvdan so'ng talaba tanlangan jihozlarni eskizini chizadi.
2. Hamma o'rganilayotgan jihozlar haqida mukammal ma'lumot beriladi.
3. Plakatlar yordamida sanitar jihozlarni tuzilishi va o'lchamlari olinadi.
4. O'rganilayotgan biror jihozni yerga nisbatan joylashtirish o'rganiladi va chizib chiqiladi.
5. Jihozni ishlatilish maqsadi va uni o'rni haqida ma'lumot beriladi.



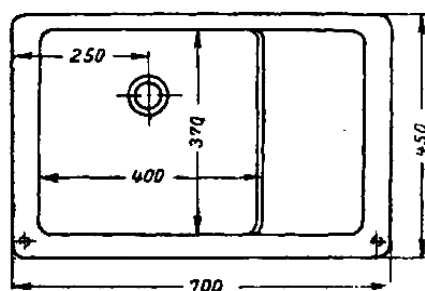
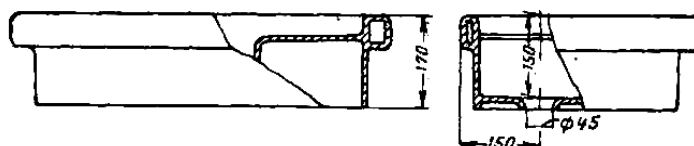
4.1-rasm. Quyuq axlatlarni yuvish kamerasi



4.2-rasm. Davolash vannasi aralashtirish va to'kish jihozi bilan



4.3-rasm. Suv bilan davolash dush xonasi jihozlari



4.4 – rasm. Tibbiyot jihozlarini yuvish uchun ishlatiladigan qurilma

Xulosa:

Nazorat savollari:

1. Tibbiyot va jarrohlik maqsadlariga ishlatiladigan umivalʼniklarni ishlatilish yeri.
2. Maxsus maqsadlarga ishlatiladigan sanitar-texnik jihozlardan namunalarni keltiring.
3. Maxsus jihozlardan birining ishlash xususiyati haqida ma'lumot bering.

6-LABORATORIYA ISHI

Oqova suvlarni olib ketish tarmog'ini o'lchash. Oqova suv chiqarish tarmoqlarining montaj va qurilish o'lchamlari. Spetsifikatsiyasi

Kalit so'zlari: montaj bog'lanma, nishablik, stoyak, rastrub, aksionometrik sxema.

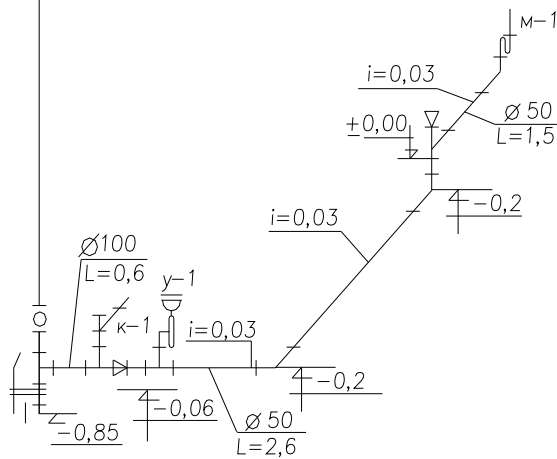
Talabalarni jihozlar va quvurlar miqdorini hisobga olish spetsifikatsiyasini tuzish va stoyakdagi quvur, boshqa tashkil qiluvchi qismlar sonini aniqlashni o'rganishdir. (kurs loyihasini bajarayotganda kerak bo'ladi).

Ishdan asosiy maqsad – talabalarni tarmoqni qurish uchun qanday material va fason qismlar kerak bo'lishini o'rganish:

Ishni bajarish ketma-ketligi

1. Rasmda ko'rsatilgan sxema asosida kanalizatsiya tarmog'i o'rganiladi.
2. 1-2 qavatli uy uchun aksionometrik sxema tuziladi.
3. Oqova suvni olib ketish tarmog'ini tashqariga chiqib ketish joyigacha bo'lgan oraliqdagi hisobiy masofalarni o'lchami qo'yilsin.
4. Sxema asosida sarf bo'ladigan materiallar spetsifikatsiyasi tuzilsin va jadvalga kiritilsin.

StK1-1



6.1-rasm. Aksionometrik sxema bo'lagi

Разрез-развертка по II-II

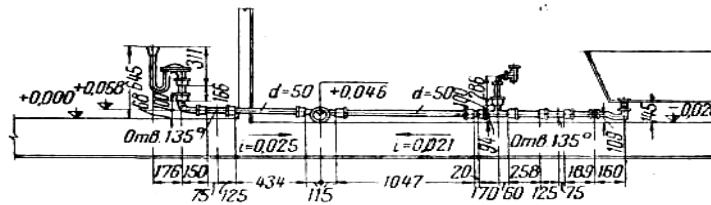
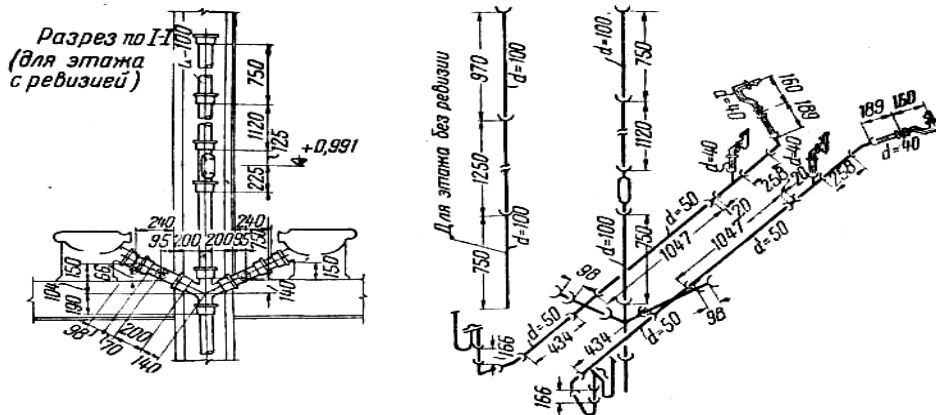


Схема канализационной сети



6.2-rasm. Kanalizatsiya quvurlarining montaj bog'lanish sxemasi

6.1- jadval

СПЕЦИФИКАЦИЯ

Marka	Belgisi	Nomlari	Soni	Og'irligi	Izoh L, m
Ichki kanalizatsiya					
1		Chugun quvurlar			
		Ø 100			
		Ø 50			

		Troynik pryamoy100x50			
		Troynik pryamoy100x50			
		Krestovina100x10 0x100			
		Sifono'			
		Revizii			
		Prochistki			

Xulosa:

Nazorat savollari:

1. Jihozlarni va materiallarni spetsifikatsiyasi qanday tuziladi?
2. Montaj qilish bog'lanishi qanday amalga oshiriladi?

Adabiyotlar

1. Погодина Л.В. Инженерные сети, инженерная подготовка и оборудованине территории, здание и стройплощадок – М: 2006.
2. Вахрамов У. Bino va inshootlarning muhandislik jihozlari. O'quv qo'llanma. TashIT. 2008 y.

Mundarija

1-laboratoriya ishi. Ichki suv ta'minoti tarmog'ida ishlatiladigan quvurlar va fason qismlarini o'rganish.....	3
2-laboratoriya ishi. Ichki kanalizatsiya tarmog'ida ishlatiladigan quvurlar, fason qismlar va gidravlik zatvorlarni o'rganish.....	6
3-laboratoriya ishi. Yuvish bachogi konstruksiyasini o'rganish.....	8
4-laboratoriya ishi. Yuvish bachogining ishlash xususiyatlari va ishchi ko'rsatgichlarini o'rganish	10
5-laboratoriya ishi. Maxsus ishlarga mo'ljallangan sanitar jihozlar bilan tanishish.....	12
6-laboratoriya ishi. Oqova suvlarni olib ketish tarmog'ini o'lchash. Oqova suv chiqarish tarmoqlarining montaj va qurilish o'lchamlari. Spetsifikatsiyasi.....	14
Adabiyotlar.....	17

Bepul tarqatiladi	Muharrir:	N.A.Radjapova
Nashrga ruhsat etildi 28.11.2013		Hajmi 1,5 b. t.
Qog'oz bichimi 60×84/16	Adadi 15 nusxa	Buyurtma № 14-6/2013
ToshTYMI bosmaxonasi	Toshkent sh., Odilxo'jayev ko'chasi, 1	